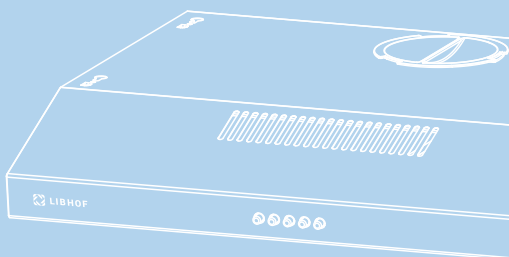




# РУКОВОДСТВО ПО МОНТАЖУ И ИСПОЛЬЗОВАНИЮ

ВЫТЯЖКИ



**Модели:**

LF-2350,

LF-2360,

LF-2550,

LF-2560

## Компания Libhof искренне благодарит вас за покупку!

Техника Libhof отличается высокой надёжностью, продуманным дизайном, гарантией качества и безупречностью функционирования, при соблюдении правил эксплуатации приведённых в настоящем руководстве.

Перед началом эксплуатации изделия внимательно изучите руководство пользователя и требования по технике безопасности, специально разработанные для защиты вас и охраны окружающей среды. Эксплуатируйте изделие в соответствии с этими правилами, а также руководствуясь здравым смыслом. Сохраните данную инструкцию для дальнейшего использования или для передачи новому владельцу.

Производитель не несёт ответственности за любые повреждения, вызванные несоблюдением настоящего руководства. Производитель оставляет за собой право без предварительного уведомления вносить изменения в комплектность, конструкцию отдельных узлов и деталей изделия, которые не ухудшают его технические характеристики, а являются результатом работ по совершенствованию его конструкции или технологии производства, без отражения таких изменений в руководстве по эксплуатации – это не является недостатком товара.

Внешний вид изделия и его элементов может отличаться от изображения на титульном листе руководства по эксплуатации и от изображений в самом руководстве. Имея доступ к самым передовым технологиям, мы постоянно работаем над совершенствованием дизайна, функциональности, технических характеристик, энергоэффективности и надёжности изделий, регулярно расширяя ассортимент продукции новыми устройствами.

Список используемых сокращений и обозначений:



### **ПРИМЕЧАНИЕ**

Совет, рекомендация, подсказка или информация.



### **ВАЖНО**

Важная информация, предостережение.

## СОДЕРЖАНИЕ

Меры предосторожности .....	4
Комплект поставки .....	5
Подготовка к установке .....	6
Способ установки воздухоотвода .....	7
Управление .....	9
Технические характеристики .....	9
Чистка, уход и техническое обслуживание ---	10
Защита окружающей среды .....	12

## Благодарим вас за выбор вытяжки Libhof.

Данное руководство по эксплуатации предназначено для предоставления вам всех необходимых инструкций, касающихся установки, использования и обслуживания устройства.

Для правильной и безопасной эксплуатации устройства внимательно прочтите данное руководство перед установкой и использованием.

## МЕРЫ ПРЕДОСТОРОЖНОСТИ

- Никогда не позволяйте детям управлять устройством.
  - Вытяжка предназначена только для домашнего использования и не подходит для барбекю, жаровни и других коммерческих целей.
  - Используйте влажную ткань и нейтральное мыло для очистки вытяжки после определённого времени (рекомендуется: каждые 2 месяца) и оберегайте устройство от опасности возгорания.
  - Если очистка не будет проводиться в соответствии с инструкциями, существует опасность возгорания.
  - Перед подключением этого прибора обеспечьте хорошую вентиляцию в кухонном помещении; пожалуйста, убедитесь, что шнур питания не поврежден. Поврежденный шнур питания должен заменяться только квалифицированным обслуживающим персоналом.
  - Этот прибор могут использовать дети в возрасте от 8 лет и старше, а также лица с ограниченными физическими, сенсорными или умственными способностями или с недостатком опыта и знаний, если они находятся под присмотром или проинструктированы относительно безопасного использования прибора и понимать связанные с этим опасности. Детям запрещено играть с прибором. Чистка и пользовательское обслуживание не должны производиться детьми без присмотра.
  - Если шнур питания поврежден, во избежание опасности он должен быть заменен производителем, сервисным центром или лицом с аналогичной квалификацией.
  - В помещении должна быть обеспечена достаточная вентиляция, если вытяжка используется одновременно с приборами, работающими на газе или другом топливе; вытяжка предназначена для установки только над варочной панелью, имеющей не более четырех конфорок; Воздух нельзя выводить в дымоход, который используется для отвода дыма от приборов, сжигающих газ или другое топливо.
- Вытяжки и другие вытяжные устройства для приготовления пищи могут отрицательно повлиять на безопасную работу приборов, сжигающих газ или другое топливо (в том числе находящихся в других помещениях), из-за обратного потока продуктов сгорания.

Эти газы потенциально могут привести к отравлению угарным газом. После установки вытяжки или другого вытяжного устройства для приготовления пищи работа газовых приборов должна быть проверена компетентным лицом, чтобы убедиться в отсутствии обратного потока продуктов сгорания.

## **ОСТОРОЖНО**

Доступные части могут нагреваться при использовании кухонного прибора.

Опасность поражения электрическим током

Подключайте данное устройство только к правильно заземленной розетке.

Если у вас есть сомнения, обратитесь за советом к инженеру с соответствующей квалификацией.

## **КОМПЛЕКТ ПОСТАВКИ**

1. Вытяжка в сборе — 1 шт.
2. Комплект крепежа — 1 шт.
3. Инструкция — 1 шт.

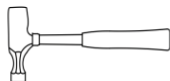
## **НЕОБХОДИМЫЙ ИНСТРУМЕНТ**



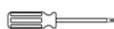
Карандаш



Рулетка



Молоток



Отвертка



Строительный  
уровень

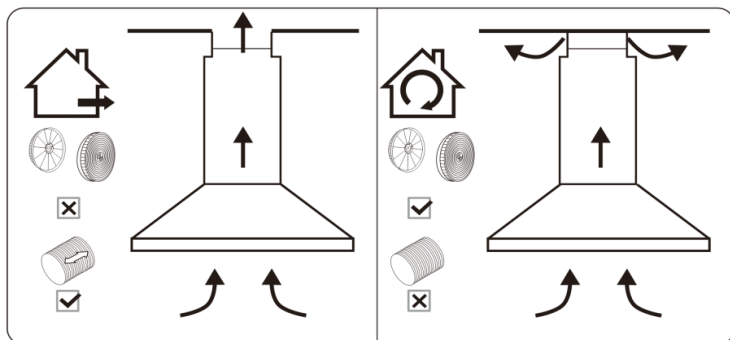


Дрель/шуруповёрт

# ПОДГОТОВКА К УСТАНОВКЕ

## ⚠ ПРЕДУПРЕЖДЕНИЕ

Несоблюдение инструкций по установке может привести к поражению электрическим током.

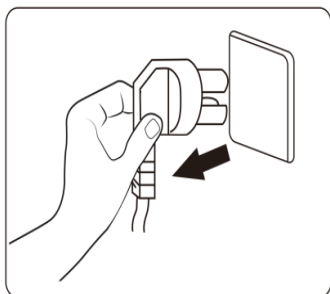


Отвод

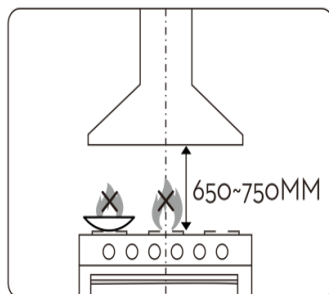
Рециркуляция

Если у вас есть выход наружу, вытяжку можно подключить, как показано на рисунке выше, с помощью воздуховода (внутренним диаметром 150 мм).

Если у вас нет выхода наружу, вы можете перейти в режим рециркуляции, используя угольный фильтр.



Перед установкой выключите прибор и отсоедините его от розетки.

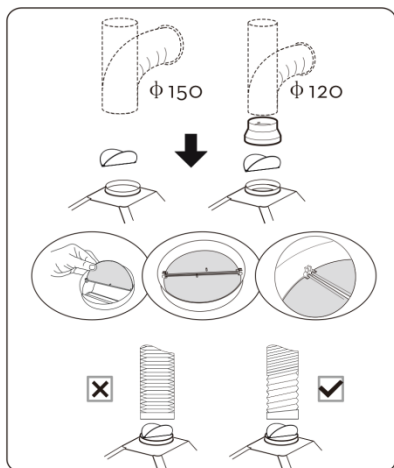


Для достижения наилучшего эффекта вытяжку следует размещать на высоте 650–750 мм над варочной панелью.

## ⚠ ПРИМЕЧАНИЕ

Не разжигайте огонь под вытяжкой.

# СПОСОБ УСТАНОВКИ ВОЗДУХООТВОДА

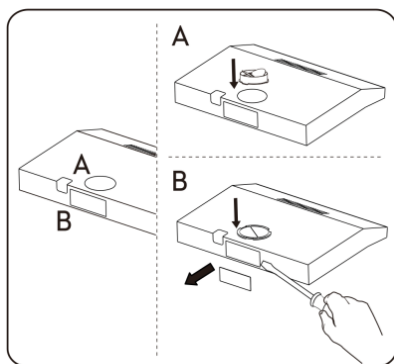


**Способ монтажа воздуховода диаметром 150 мм:** вставьте антивозвратный клапан, как показано на рисунке, и закрепите трубу воздуховода.

**Внимание:** Лепестки антивозвратного клапана должны открываться вверх.

**Способ монтажа воздуховода диаметром 120 мм:** аналогично воздуховоду 150мм, используя переходной адаптер 150→120 мм.

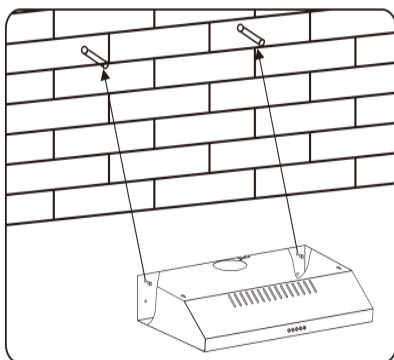
Трубу возле выхода воздуха необходимо полностью растянуть.



## Два способа установки

**Способ А:** подсоедините воздуховыпускное отверстие диаметром 120 мм к верхнему вентиляционному отверстию вытяжки.

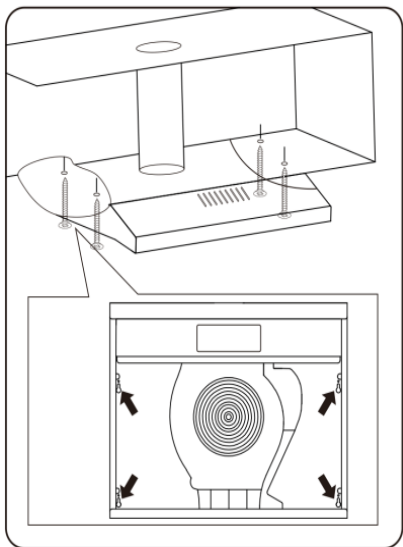
**Способ В:** закройте верхнее вентиляционное отверстие вытяжки входящей в комплект крышкой и снимите заднюю квадратную металлическую пластину с помощью инструмента.



1. В соответствии с межцентровым расстоянием отверстия в задней части вытяжки измерьте положение, а затем просверлите 2 отверстия диаметром 8 мм в стене. Вставьте пластиковые дюбели в каждое отверстие и затяните 2 винта ST4×30 в пластиковые дюбели. Установите вытяжку на винты.

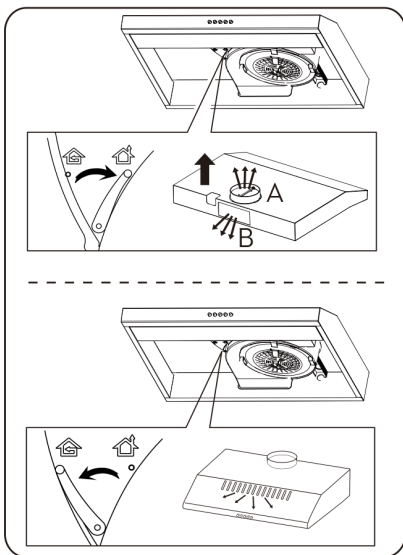
Закрепите вытяжку.

Установите односторонний клапан на вытяжку, чтобы завершить установку.



2. Измерьте положение и просверлите 4 отверстия диаметром 6 мм в нижней части шкафа и вырежьте вентиляционное отверстие в шкафу.

Совместите тонкую вытяжку с отверстием в нижней части шкафа и прикрутите ее 4 винтами ST4×30, как показано на рисунке.



Режим работы вытяжки:

Вывод воздуха: поверните регулятор в положение для вывода воздуха, установите клапан и подсоедините воздуховод, включите вытяжку.

Рециркуляция: режим работы с угольным фильтром. Поверните регулятор в положение рециркуляции, установите крышку выпускного отверстия, включите вытяжку, после чего воздух будет выходить из выпускного отверстия.

## ! ПРИМЕЧАНИЕ

1. Воздуховод является дополнительной принадлежностью и не входит в комплект поставки.

2. Перед установкой снимите защитную пленку.

3. Существует 2 способа вентиляции: горизонтальная и вертикальная вентиляция. Пожалуйста, обратите внимание на это при установке.

## УПРАВЛЕНИЕ



**Выключение**  
Выключение вентилятора.



**Низкая скорость**  
Запуск вентилятора на низкой скорости.  
Подходит для случаев приготовления пищи с незначительным образованием пара.



**Средняя скорость**  
Запуск вентилятора на средней скорости.  
Подходит для случаев обычного, повседневного приготовления пищи.



**Высокая скорость**  
Запуск вентилятора на высокой скорости.  
Подходит для случаев приготовления пищи со значительным образованием пара.



**Подсветка**  
Включение/выключение подсветки.

## ТЕХНИЧЕСКИЕ ХАРАКТЕРИСТИКИ

Модель	LF-2350	LF-2360	LF-2550	LF-2560
Производительность отвода, куб/час	390	390	390	390
Количество скоростей	3	3	3	3
Мощность мотора, Вт	80	80	80	80
Напряжение питания, В	220-240	220-240	220-240	220-240
Частота переменного тока, Гц	50/60	50/60	50/60	50/60
Потребляемая мощность, Вт	82	82	82	82
Минимальная высота над газовой плитой, см	65	65	65	65
Минимальная высота над электрической плитой, см	65	65	65	65
Габариты устройства, мм	495x100x480	595x100x480	495x100x495	595x100x495
Масса устройства, кг	4	4,5	4,2	4,7

# ЧИСТКА, УХОД И ТЕХНИЧЕСКОЕ ОБСЛУЖИВАНИЕ

Перед чисткой выключите устройство и выньте вилку из розетки.

## I. Регулярная чистка

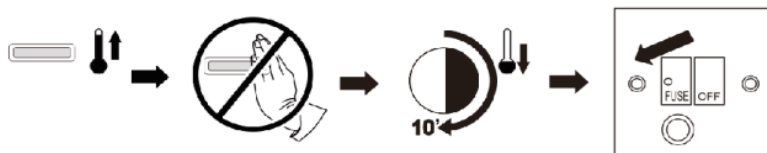
Используйте мягкую ткань, смоченную теплой водой с мягким мылом или бытовым моющим средством. Никогда не используйте металлические губки, химикаты, абразивные материалы или жесткую щетку для чистки устройства.

## II. Замена лампы

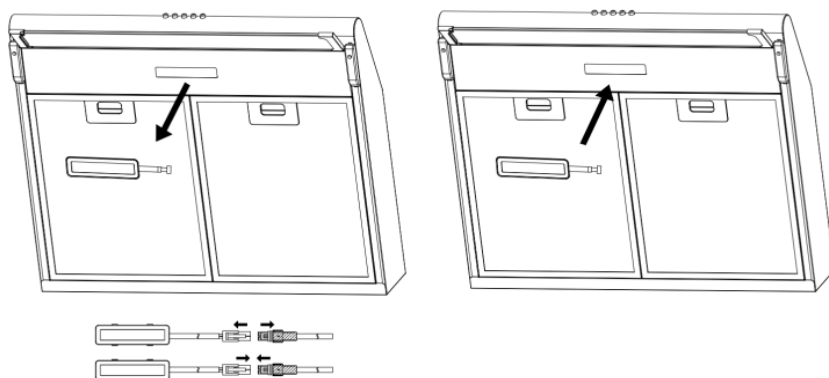
Выключите прибор и отсоедините его от сети.

### ⚠ ОСТОРОЖНО

ВОЗМОЖНО, ЛАМПОВЫЙ БЛОК НАГРЕЛСЯ! ПОДОЖДИТЕ, ПОКА ОН ОСТЫ-  
НЕТ. ПЕРЕД заменой убедитесь, что устройство выключено и ОТСОЕДИНЕНО от  
сети.



Возможно, колба/светильник нагрелся, оставьте его на 10 минут перед заменой.

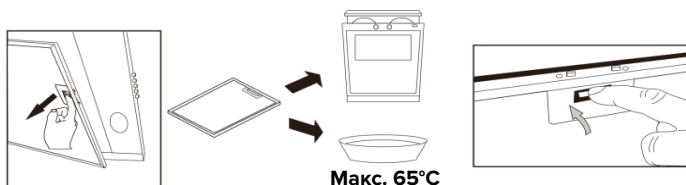


## III. Замена алюминиевых и угольных фильтров

Для установки угольного фильтра сначала необходимо снять жироулавливающий фильтр. Нажмите на фиксатор и потяните его вниз.



1 месяц



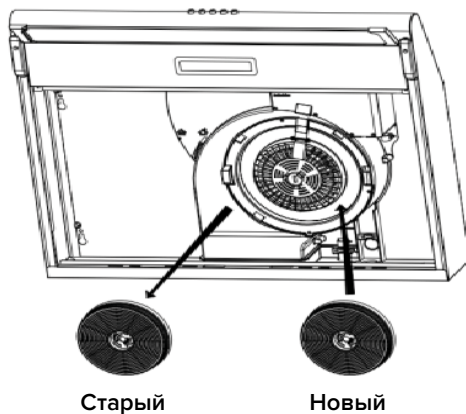
**Алюминиевые фильтры:** Во избежание возгорания тщательно очищайте их раз в месяц или при каждом загорании индикатора (если он установлен). Для этого снимите фильтры и замочите на час в горячей воде с моющим средством. При использовании посудомоечной машины для улучшения процесса очистки установите фильтры вертикально.

**Срок службы угольного фильтра:** Рекомендуется заменять угольный фильтр на новый каждые 3 месяца (в зависимости от условий эксплуатации кухни срок службы угольного фильтра может быть больше или меньше 3 месяцев).

**Установка:** Установите угольный фильтр в устройство и поверните его по часовой стрелке.



3 месяца



## ⚠ ВАЖНОЕ ЗАМЕЧАНИЕ

1. Убедитесь, что фильтр надежно зафиксирован. В противном случае он может ослабнуть и вызвать повышенный шум и выпадать.
2. Использование угольного фильтра приведет к уменьшению подачи воздуха в вытяжку

## Устранение неисправностей

Проблема	Причина	Решение
Индикатор горит, но вентилятор не работает	Лопасть вентилятора заклинило.	Выключайте устройство и обратитесь специализированный сервис
	Двигатель поврежден.	
Не работают ни светильник, ни вентилятор	Перегорела лампочка.	Замените лампу
	Провод питания отсоединен.	Подключите провод питания.
Серьезная вибрация устройства	Повреждена лопасть вентилятора.	Выключайте устройство и обратитесь специализированный сервис.
	Двигатель вентилятора закреплен неплотно.	
	Устройство неправильно закреплено на кронштейне.	Снимите устройство и проверьте, правильно ли установлен кронштейн.
Неудовлетворительная производительность всасывания.	Слишком большое расстояние между устройством и варочной панелью.	Отрегулируйте расстояние между ними на 650-750 мм.

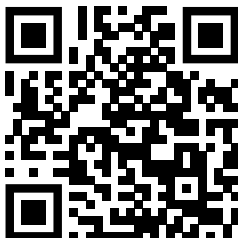
## ЗАЩИТА ОКРУЖАЮЩЕЙ СРЕДЫ

Отработанные электрические изделия не следует выбрасывать вместе с бытовыми отходами. Пожалуйста, утилизируйте их там, где это возможно. Обратитесь в местные органы власти или к продавцу за рекомендациями по утилизации.



## СЕРВИСНЫЕ ЦЕНТРЫ

Актуальный список авторизованных сервисных центров Libhof вы можете найти на официальном сайте:



[libhof.ru/services/](http://libhof.ru/services/)

**Производитель: Libhof Electronics LTD., Slovakia**

Импортер: ООО "Автомаркет-регионы"

Срок службы: 5 лет

libhof.ru

8 800 550-23-18

**EAC**