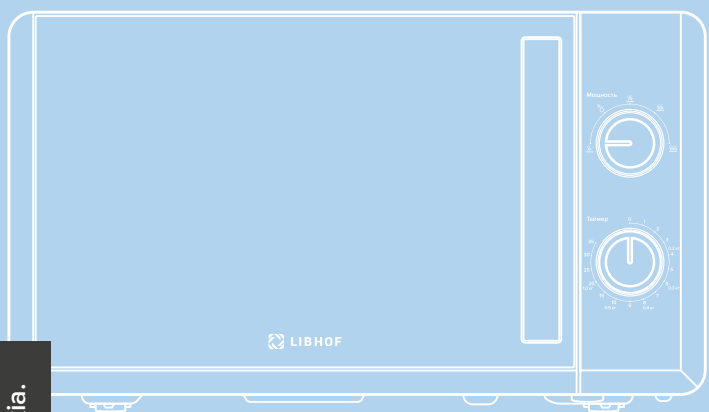




РУКОВОДСТВО ПО ЭКСПЛУАТАЦИИ

МИКРОВОЛНОВАЯ
ПЕЧЬ



Модель:
MWO-1720

Компания Libhof искренне благодарит Вас за покупку!

Техника Libhof отличается высокой надёжностью, продуманным дизайном, гарантией качества и безупречностью функционирования, при соблюдении правил эксплуатации приведённых в настоящем руководстве.

Перед началом эксплуатации изделия внимательно изучите руководство пользователя и требования по технике безопасности, специально разработанные для защиты Вас и охраны окружающих. Эксплуатируйте изделие в соответствии с этими правилами, а также руководствуясь здравым смыслом. Сохраните данную инструкцию для дальнейшего использования или для передачи новому владельцу.

Производитель не несёт ответственности за любые повреждения, вызванные несоблюдением настоящего руководства. Производитель оставляет за собой право без предварительного уведомления вносить изменения в комплектность, конструкцию отдельных узлов и деталей изделия, которые не ухудшают его технические характеристики, а являются результатом работ по усовершенствованию его конструкции или технологии производства, без отражения таких изменений в руководстве по эксплуатации – это не является недостатком товара.

Внешний вид изделия и его элементов может отличаться от изображения на титульном листе руководства по эксплуатации и от изображений в самом руководстве. Имея доступ к самым передовым технологиям, мы постоянно работаем над совершенствованием дизайна, функциональности, технических характеристик, энергоэффективности и надёжности изделий, регулярно расширяя ассортимент продукции новыми устройствами.

Список используемых сокращений и обозначений:



ПРИМЕЧАНИЕ

Совет, рекомендация, подсказка или информация.



ВАЖНО

Важная информация, предостережение.

КОМПЛЕКТ ПОСТАВКИ

Печь микроволновая — 1 шт.

Тарелка вращающаяся — 1 шт.

Инструкция — 1 шт.

Только для бытового использования

СОДЕРЖАНИЕ

Важные меры безопасности	5
Установка	6
Чистка и уход за микроволновой печью	7
Инструкция по использованию	8
Работа панели управления	9
Советы по приготовлению	11
Обслуживание	12
Сервисные центры	12
Утилизация	13

ВАЖНЫЕ МЕРЫ БЕЗОПАСНОСТИ

ВНИМАНИЕ

Если дверца или уплотнители дверцы повреждены, микроволновую печь нельзя эксплуатировать до тех пор, пока она не будет отремонтирована специалистом.

ВНИМАНИЕ

Любое обслуживание или ремонт, которые подразумевают снятие любой крышки, защищающей от воздействия микроволновой энергии, может быть опасным для человека.

ВНИМАНИЕ

Жидкости или другие продукты питания нельзя нагревать в герметичных контейнерах, так как они могут взорваться.

1. Используйте только посуду, подходящую для использования в микроволновых печах.
2. Использование металлических емкостей и предметов для продуктов питания и напитков при приготовлении в микроволновой печи запрещено.
3. При разогреве продуктов в пластиковых или бумажных контейнерах следите за микроволновой печью из-за возможности возгорания.
4. Микроволновая печь предназначена для разогрева еды и напитков. Сушка продуктов питания или одежды, а также нагревание грелок, тапочек, губок, влажной ткани и т.п. могут привести к травмам, возгоранию или пожару.
5. Если вы заметили дым, выключите прибор или отсоедините его от сети и держите дверцу закрытой, чтобы погасить пламя. Нагрев напитков в микроволновой печи может привести к задержке бурного кипения, поэтому при обращении с тарой следует соблюдать осторожность.
6. Содержимое бутылочек для кормления и баночек с детским питанием необходимо перемешивать или встряхивать, а также проверять температуру перед употреблением, чтобы избежать ожогов.
7. Яйца в скорлупе и целые сваренные вкрутую яйца нельзя разогревать в микроволновых печах, так как они могут взорваться даже после окончания нагревания в микроволновых печах.
8. Несоблюдение чистоты микроволновой печи может привести к ухудшению качества поверхности, что может отрицательно повлиять на срок службы прибора и, возможно, привести к опасной ситуации.
9. Прибор нельзя размещать в шкафу.
10. Следует соблюдать осторожность, чтобы не сместить поворотную подставку при извлечении контейнеров из прибора.
11. Запрещается чистить прибор пароочистителем.

Предупреждение: если прибор работает в комбинированном режиме, из-за высокой температуры дети должны пользоваться СВЧ печью только под присмотром взрослых.

ОСТОРОЖНО: ГОРЯЧАЯ ПОВЕРХНОСТЬ

12. Если шнур питания поврежден, во избежание опасности он должен быть заменен производителем, его агентом по обслуживанию или лицом аналогичной квалификации.

13. Данным прибором могут пользоваться дети в возрасте от 8 лет и старше, а также лица с ограниченными физическими, сенсорными или умственными возможностями или с недостатком опыта и знаний, если они находятся под присмотром или получили инструкции по безопасному использованию прибора и понимают связанные с этим опасности.

14. Детям запрещается играть с прибором.
15. Чистка и пользовательское обслуживание не должны производиться детьми без присмотра.
16. Не заливайте стеклянную тарелку холодной водой сразу после использования. Стеклянную тарелку необходимо оставить минимум на 20 минут, а затем поместить ее в воду, чтобы избежать трещин.
17. После подключения или завершения работы устройство переходит в режим ожидания.

УСТАНОВКА

1. Достаньте из упаковки. Если на микроволновой печи есть защитная пленка, снимите ее перед использованием. Внимательно проверьте на наличие повреждений, если таковые имеются, немедленно сообщите дилеру или отправьте в сервисный центр производителя.
2. Микроволновые печи следует размещать в сухих и неагрессивных помещениях, вдали от источников тепла и влажности, таких как газовые горелки или резервуары для воды.
3. Для обеспечения достаточной вентиляции расстояние от задней стенки микроволновой печи до стены должно быть не менее 20 см, от боковой стенки до стены — не менее 5 см, свободное пространство над верхней поверхностью — не менее 20 см. Расстояние от микроволновой печи до пола должно быть не менее 85 см.
4. Расположение печи должно быть таким, чтобы она находилась вдали от телевизора, радиоприемника или антенны, поскольку могут возникнуть помехи изображения или шум.
5. Прибор должен быть расположен таким образом, чтобы к вилке был свободный доступ, а также должно быть обеспечено хорошее заземление на случай утечки, чтобы не допустить поражения электрическим током.
6. Микроволновую печь следует эксплуатировать с закрытой дверцей.
7. Микроволновую печь нельзя помещать в шкаф.
8. Поскольку в полости печи или нагревательном элементе остались остатки от производства или масло, при первом включении возможно появление постороннего запаха, даже легкий дым. Это нормальный случай и пройдет после нескольких раз использования. держите дверь или окно открытыми, чтобы обеспечить хорошую вентиляцию. Поэтому настоятельно рекомендуется поместить в камеру чашку с водой, установить высокую мощность и включить несколько раз.

ЧИСТКА И УХОД ЗА МИКРОВОЛНОВОЙ ПЕЧЬЮ

Микроволновую печь необходимо регулярно чистить и удалять остатки пищи.

1. Перед чисткой выньте шнур питания из розетки. После охлаждения продуктов. Во время чистки не погружайте прибор в воду или другие жидкости.

2. Несоблюдение правил содержания микроволновой печи в чистоте может привести к ухудшению состояния поверхности, что может отрицательно повлиять на срок службы прибора и привести к возникновению опасной ситуации.

3. Никогда не используйте жесткое моющее средство, бензин, абразивный порошок или металлическую щетку для очистки каких-либо частей прибора.

4. Не снимайте крышку волновода.

5. Если микроволновая печь используется в течение длительного времени, в ней могут появиться посторонние запахи. Избавиться от них можно следующими тремя способами:

1) Положите несколько долек лимона в чашку, затем нагрейте на высокой мощности микроволн в течение 2–3 минут.

2) Поставьте чашку красного чая внутрь, затем нагрейте ее на высокой мощности микроволн.

3) Положите в печь немного апельсиновой цедры и разогрейте ее на высокой мощности в течение 1 минуты.

6. Если печь не используется, её следует по возможности размещать в сухих и проветриваемых помещениях.

Подробная информация о том, как очистить поверхности, контактирующие с пищевыми продуктами:

После использования протрите крышку волновода влажной тканью, а затем сухой тканью, чтобы удалить брызги пищи и жир. Накопившийся жир может перегреться и начать дымить или загореться.

СОВЕТЫ ПО ЧИСТКЕ

Наружная сторона:

Протрите корпус влажной мягкой тканью.

Дверь:

Смоченной мягкой тканью протрите дверь и окно.

Протрите дверные уплотнители и прилегающие детали, чтобы удалить пролитую жидкость или брызги.

Протирайте панель управления слегка увлажненной мягкой тканью.

Внутренние стены:

Протирайте внутренние поверхности влажной мягкой тканью.

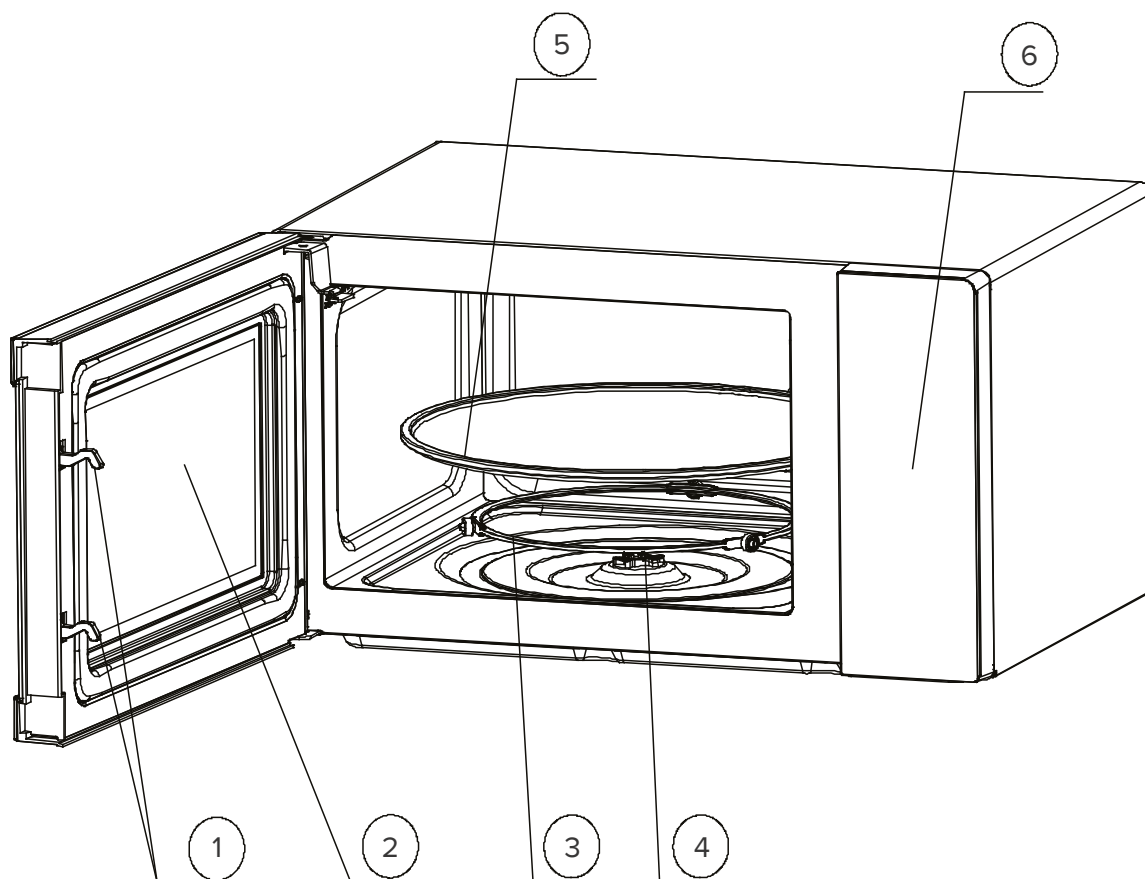
Протрите крышку волновода, чтобы удалить брызги еды.

Поворотное стекло/кольцо вращения/ось вращения:

Мыть мягкой мыльной водой.

Промойте чистой водой и дайте тщательно высохнуть.

ИНСТРУКЦИЯ ПО ИСПОЛЬЗОВАНИЮ



1) Дверной замок

Для того чтобы микроволновая печь могла работать, ее дверца должна быть плотно закрыта.

2) Смотровое окно

Позволяет пользователю видеть состояние приготовления.

3) Вращающееся кольцо

Стеклопанная поворотная тарелка установлена на колесах; они поддерживают тарелку и помогают ей балансировать при вращении.

4) Вращающаяся ось

Стеклопанная поворотная тарелка установлена на оси; двигатель, расположенный под ней, приводит в движение поворотную тарелку.

5) Поворотная тарелка

Продукты располагаются на поворотной тарелке, её вращение во время работы помогает готовить пищу равномерно.

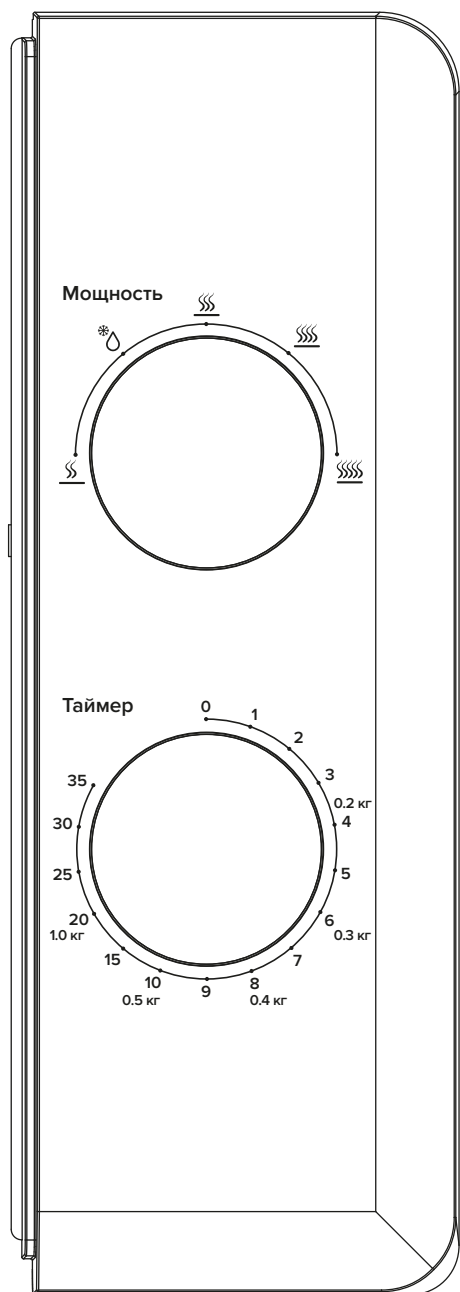
- Сначала установите вращающееся кольцо.

- Установите тарелку на вращающуюся ось и убедитесь, что она правильно зацеплена.

6) Панель управления

Панель управления может быть изменена без предварительного уведомления.

РАБОТА ПАНЕЛИ УПРАВЛЕНИЯ



1. УСТАНОВКА ВРЕМЕНИ

Максимальная настройка составляет 35 минут, в конце звучит сигнал, а ручка возвращается в положение «0».

2. ФУНКЦИИ МИКРОВОЛНОВОЙ ПЕЧИ

No.	МОЩНОСТЬ СВЧ-ИЗЛУЧЕНИЯ	КОЭФФИЦИЕНТ МОЩНОСТИ СВЧ-ИЗЛУЧЕНИЯ
1	Low	17% мощности
2	Разморозка/M.Low	30% мощности
3	Med	55% мощности
4	M.High	80% мощности
5	High	100% мощности

Ниже приведены некоторые рекомендации по времени размораживания продуктов.:

No.	Масса (г)	Время разморозки
1	200	Примерно 4 минуты
2	300	Примерно 6 минут
3	400	Примерно 8 минут
4	500	Примерно 10 минут
5	1000	Примерно 20 минут

ЭКСПЛУАТАЦИЯ

1) Подключите шнур

- Перед подключением шнура убедитесь, что таймер установлен в положение «0».
- Не блокируйте вентиляцию.

2) Поместите еду на стеклянную поворотную тарелку и закройте дверцу.

- Еда должна находиться в посуде.
- Не включайте микроволновую печь без загрузки, это может привести к ее поломке.

3) Выберите желаемый уровень мощности микроволн.

4) Установите таймер.

Если желаемое время составляет менее 2 минут, поверните ручку мощности микроволн в положение более 3 минут, а затем верните ее в положение желаемого времени.

5) После установки желаемого времени начинается приготовление. Если необходимо сделать паузу в процессе, просто откройте дверцу в любое время и закройте ее, чтобы возобновить работу.

6) По истечении времени и завершении приготовления микроволновая печь издает звуковой сигнал, а внутренняя лампа автоматически выключается.

Если продукты были извлечены до истечения времени ожидания, обязательно установите таймер в положение «0». Это предотвратит работу микроволновой печи без загрузки.

7) При извлечении приготовленной пищи из микроволновой печи рекомендуется надевать рукавицы и соблюдать осторожность, чтобы не касаться внутренних стенок камеры.

Пожалуйста, обращайте внимание на состояние приготовления пищи в любое время и регулируйте его в соответствии с вашими вкусовыми предпочтениями. Избегайте перегрева. При разогреве каши, риса, следует сначала равномерно перемешать, а затем накрыть полиэтиленовой пленкой (оставить углы для вентиляции) или перфорированной крышкой для разогрева.

В середине процесса размораживания откройте дверцу и переверните продукты, чтобы размораживание было более равномерным.

ПРАВИЛА ВЫБОРА ПОСУДЫ

В зависимости от способа приготовления пищи необходимо выбрать безопасную и подходящую емкость. Если она выбрана неправильно, это не только повлияет на результат приготовления пищи, но и приведет к повреждению емкости или микроволновой печи. Пожалуйста, обратитесь к таблице ниже:

Материал емкости	СВЧ	Примечания
Термостойкая керамика	Да	Никогда не используйте керамику, украшенную металлическим ободом или покрытую глазурью.
Термостойкий пластик	Да	Нельзя использовать для длительного приготовления пищи в микроволновой печи.
Термостойкое стекло	Да	—
Решетка для гриля	Нет	—
Полиэтиленовая пленка	Да	Не следует использовать при приготовлении мяса или отбивных, так как чрезмерная температура может повредить пленку.

СОВЕТЫ ПО ПРИГОТОВЛЕНИЮ

Следующие факторы могут повлиять на результат приготовления:

Приготовление пищи

Расположите более толстые части к краям блюда, более тонкую часть к центру и равномерно распределите. По возможности не перекрывайте друг друга.

Время приготовления

Начните готовить с короткого времени, оцените его по истечении времени и увеличьте его в соответствии с фактической необходимостью. Пережаривание может привести к появлению дыма и ожогов.

Равномерное приготовление пищи

Такие продукты, как курица, гамбургер или стейк, следует переворачивать один раз во время приготовления.

В зависимости от типа продукта перемешайте его снаружи к центру блюда один или два раза во время приготовления.

Дайте время постоять

По истечении времени приготовления оставьте блюдо в печи на достаточное время, чтобы оно могло завершить цикл приготовления и постепенно охладиться.

Готова ли еда

Цвет и твердость пищи помогают определить, готова ли она. К ним относятся:

- Пар выходит со всех частей еды, а не только с краев
- Суставы птицы можно легко перемещать
- На свинине или птице нет следов крови
- Рыба легко нарезать вилкой

Форма для поджаривания

При использовании формы для поджаривания или самонагревающегося контейнера всегда помещайте под нее термостойкий изолятор, например фарфоровую тарелку, чтобы предотвратить повреждение поворотной тарелки и вращающегося кольца.

Полиэтиленовая пленка для микроволновой печи

При приготовлении пищи с высоким содержанием жира не допускайте контакта полиэтиленовая пленки с пищей, так как она может расплавиться.

Пластиковая посуда для микроволновой печи

Некоторая пластиковая посуда, пригодная для использования в микроволновой печи, может не подходить для приготовления продуктов с высоким содержанием жира и сахара. Также нельзя превышать время разогрева, указанное в инструкции по эксплуатации посуды.

ОБСЛУЖИВАНИЕ

Прежде чем обращаться в службу поддержки, проверьте следующее.

1. Поместите чашку воды (около 150 мл) внутрь и плотно закройте дверцу. Лампа должна погаснуть, если дверца правильно закрыта. Дайте устройству поработать 1 минуту.

2. Лампа горит?

3. Вентилятор охлаждения работает?

(Положите руку на задние вентиляционные отверстия.)

4. Вращается ли поворотная тарелка?

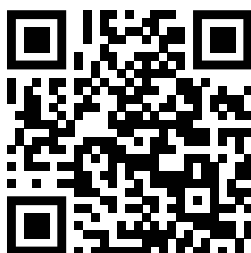
5. Вода в печи горячая?

Если ответом на любой из вышеперечисленных вопросов является «НЕТ», проверьте розетку и предохранитель в распределительном щите счетчика.

Если и розетка, и предохранитель исправны, **ОБРАТИТЕСЬ В СЕРВИСНЫЙ ЦЕНТР.**

СЕРВИСНЫЕ ЦЕНТРЫ

Актуальный список авторизованных сервисных центров Libhof вы можете найти на официальном сайте



libhof.ru/services/

УТИЛИЗАЦИЯ



Этот продукт нельзя утилизировать вместе с бытовыми отходами. Этот продукт следует утилизировать в авторизованном месте по переработке электрических и электронных приборов. Собирая и перерабатывая отходы, вы помогаете экономить природные ресурсы и обеспечиваете утилизацию продукта экологически безопасным способом.

Производитель: Libhof Electronics LTD., Slovakia

Импортер: ООО "Автомаркет-регионы"

Срок службы: 5 лет

libhof.ru

Телефон горячей линии: **8 800 550-23-18**

EAC