



РУКОВОДСТВО ПО ЭКСПЛУАТАЦИИ

ВСТРАИВАЕМАЯ
МИКРОВОЛНОВАЯ
ПЕЧЬ С ГРИЛЕМ

Модель:
MOS-3225



Компания Libhof искренне благодарит Вас за покупку!

Техника Libhof отличается высокой надёжностью, продуманным дизайном, гарантией качества и безупречностью функционирования, при соблюдении правил эксплуатации приведённых в настоящем руководстве.

Перед началом эксплуатации изделия внимательно изучите руководство пользователя и требования по технике безопасности, специально разработанные для защиты Вас и охраны окружающих. Эксплуатируйте изделие в соответствии с этими правилами, а также руководствуясь здравым смыслом. Сохраните данную инструкцию для дальнейшего использования или для передачи новому владельцу.

Производитель не несёт ответственности за любые повреждения, вызванные несоблюдением настоящего руководства. Производитель оставляет за собой право без предварительного уведомления вносить изменения в комплектность, конструкцию отдельных узлов и деталей изделия, которые не ухудшают его технические характеристики, а являются результатом работ по усовершенствованию его конструкции или технологии производства, без отражения таких изменений в руководстве по эксплуатации – это не является недостатком товара.

Внешний вид изделия и его элементов может отличаться от изображения на титульном листе руководства по эксплуатации и от изображений в самом руководстве. Имея доступ к самым передовым технологиям, мы постоянно работаем над совершенствованием дизайна, функциональности, технических характеристик, энергоэффективности и надёжности изделий, регулярно расширяя ассортимент продукции новыми устройствами.

Список используемых сокращений и обозначений:



ПРИМЕЧАНИЕ

Совет, рекомендация, подсказка или информация.



ВАЖНО

Важная информация, предостережение.

КОМПЛЕКТ ПОСТАВКИ

Печь микроволновая — 1 шт.

Подставка для гриля — 1 шт.

Установочный комплект — 1 шт.

Регулируемые ножи — 4 шт.

Инструкция — 1 шт.

СОДЕРЖАНИЕ

| | |
|--|----|
| Важные меры безопасности | 5 |
| Установка | 6 |
| Чистка и уход за микроволновой печью | 8 |
| Инструкция по использованию | 9 |
| Работа панели управления | 10 |
| Советы по приготовлению | 15 |
| Обслуживание | 16 |
| Утилизация | 16 |
| Сервисные центры | 16 |

ВАЖНЫЕ МЕРЫ БЕЗОПАСНОСТИ

ВНИМАНИЕ

Если дверца или уплотнители дверцы повреждены, микроволновку нельзя эксплуатировать до тех пор, пока она не будет отремонтирована.

ВНИМАНИЕ

Выполнение каких-либо операций по обслуживанию или ремонту, требующих снятия любой крышки, обеспечивающей защиту от воздействия микроволновой энергии, является опасным для лиц, не прошедших специальное обучение.

ВНИМАНИЕ

жидкости и другие продукты питания нельзя нагревать в герметичных емкостях, поскольку они могут взорваться.

1. Используйте только ту посуду, которая пригодна для использования в микроволновых печах.
2. При приготовлении пищи в микроволновой печи нельзя использовать металлические емкости для еды и напитков.
3. При разогреве продуктов в пластиковых или бумажных контейнерах следите за микроволновой печью из-за возможности возгорания.
4. Микроволновая печь предназначена для разогрева еды и напитков. Сушка пищи или одежды, а также разогрев грелок, тапочек, губок, влажной ткани и т.п. может привести к риску получения травмы, возгорания или пожара.
5. Если вы заметили дым, выключите прибор или отсоедините его от сети и держите дверцу закрытой, чтобы погасить пламя. Нагрев напитков в микроволновой печи может привести к задержке бурного кипения, поэтому при обращении с тарой следует соблюдать осторожность.
6. Содержимое бутылочек для кормления и баночек с детским питанием необходимо перемешивать или встряхивать, а также проверять температуру перед употреблением, чтобы избежать ожогов.
7. Яйца в скорлупе и целые сваренные вкрутую яйца нельзя разогревать в микроволновых печах, так как они могут взорваться даже после окончания нагревания в микроволновых печах.
8. Несоблюдение чистоты микроволновой печи может привести к ухудшению качества поверхности, что может отрицательно повлиять на срок службы прибора и, возможно, привести к опасной ситуации.
9. Следует соблюдать осторожность, чтобы не сместить поворотную подставку при извлечении контейнеров из прибора.
10. Запрещается чистить прибор пароочистителем.
11. **Предупреждение:** если прибор работает в комбинированном режиме, из-за высокой температуры дети должны пользоваться СВЧ печью только под присмотром взрослых.

ОСТОРОЖНО: ГОРЯЧАЯ ПОВЕРХНОСТЬ

12. Если шнур питания поврежден, во избежание опасности он должен быть заменен производителем, его агентом по обслуживанию или лицом аналогичной квалификации.

13. Данным прибором могут пользоваться дети в возрасте от 8 лет и старше, а также лица с ограниченными физическими, сенсорными или умственными возможностями или с недостатком опыта и знаний, если они находятся под присмотром или получили инструкции по безопасному использованию прибора и понимают связанные с этим опасности.

14. Детям запрещается играть с прибором.

15. Чистка и пользовательское обслуживание не должны производиться детьми без присмотра.

16. Не заливайте стеклянную тарелку холодной водой сразу после использования. Стеклянную тарелку необходимо оставить минимум на 20 минут, а затем поместить ее в воду, чтобы избежать трещин.

17. Этот прибор нельзя размещать в шкафу с дверцей.

18. После подключения или завершения работы устройство переходит в режим ожидания, режим ожидания: <0,8 Вт.

УСТАНОВКА

1. Достаньте из упаковки. Если на устройстве есть защитная пленка, снимите ее перед использованием. Внимательно проверьте на наличие повреждений, если таковые имеются, немедленно сообщите дилеру или отправьте в сервисный центр производителя.

2. Микроволновые печи следует размещать в сухих и неагрессивных помещениях, вдали от источников тепла и влажности, таких как газовые горелки или резервуары для воды.

3. Расположение микроволновой печи должно быть таким, чтобы она находилась вдали от телевизора, радиоприемника или антенны, поскольку могут возникнуть помехи изображения или шум.

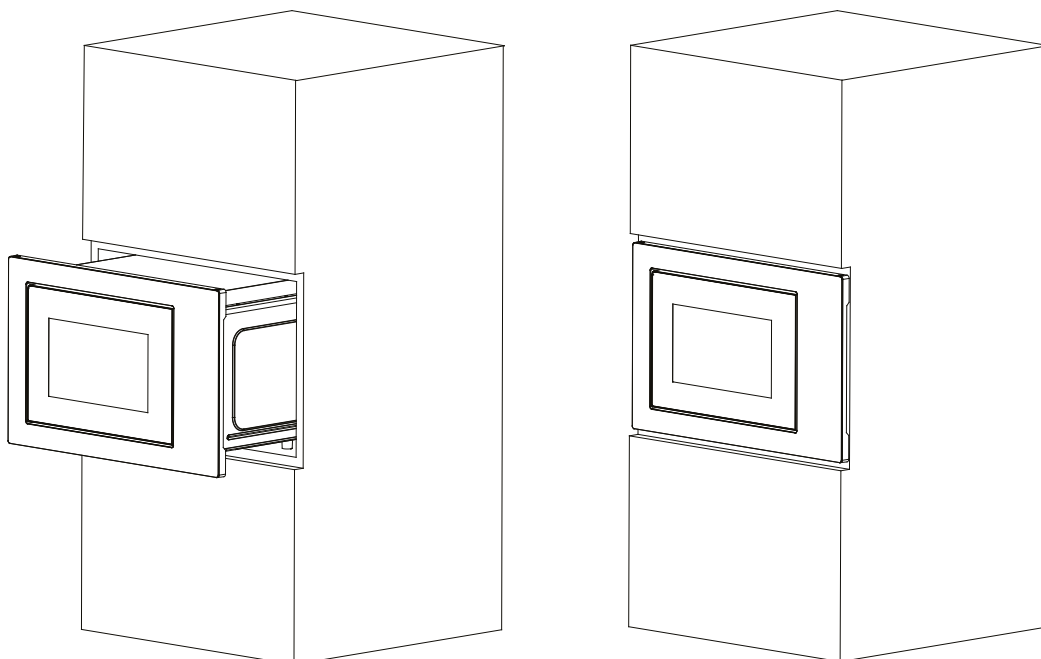
4. Прибор должен быть расположен таким образом, чтобы к вилке был свободный доступ, а также должно быть обеспечено хорошее заземление на случай утечки, чтобы не допустить поражения электрическим током.

5. Микроволновую печь следует эксплуатировать с закрытой дверцей.

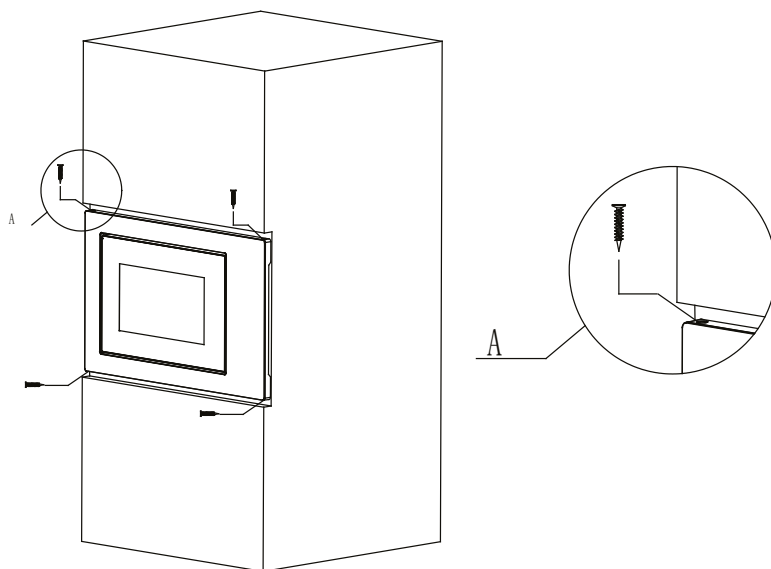
6. Установите микроволновую печь во встроенный шкаф и задвиньте ее вперед до упора.

7. Используйте винты из упаковки деталей, чтобы закрепить микроволновую печь в шкафу.

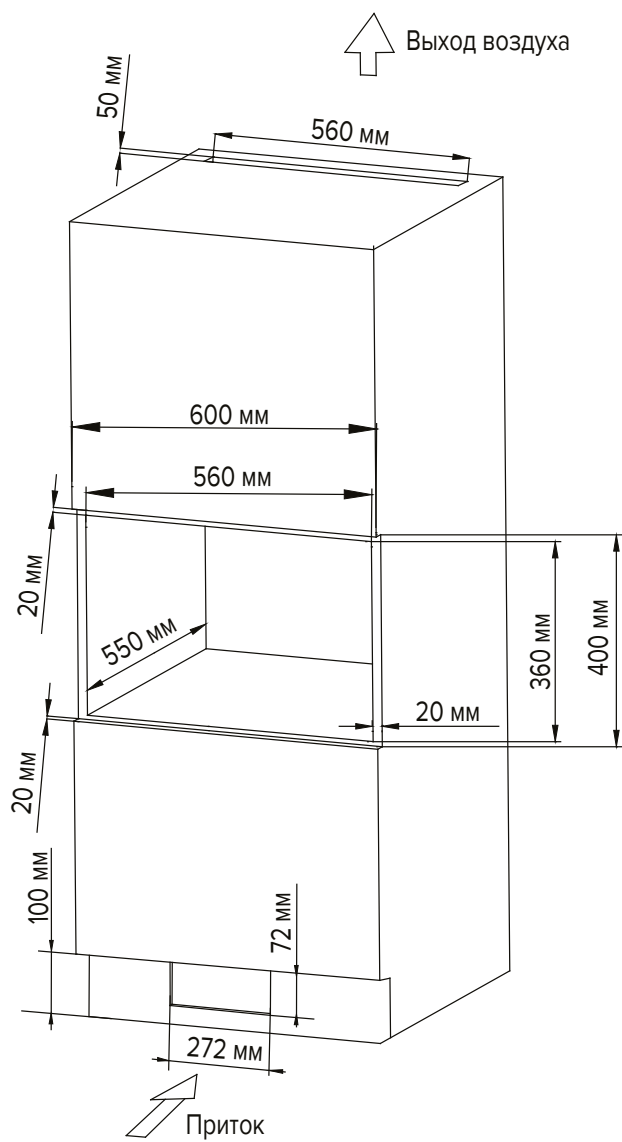
1. Установите микроволновую печь во встроенный шкаф и задвиньте ее вперед до упора.



2. Используйте винты из упаковки деталей, чтобы закрепить микроволновую печь в шкафу.



РАЗМЕРЫ НИШИ ДЛЯ ВСТРАИВАНИЯ



ЧИСТКА И УХОД ЗА МИКРОВОЛНОВОЙ ПЕЧЬЮ

Устройство необходимо регулярно чистить и удалять остатки пищи.

1. Перед чисткой выньте шнур питания из розетки. После охлаждения продуктов. Во время чистки не погружайте прибор в воду или другие жидкости.

2. Несоблюдение правил содержания СВЧ печи в чистоте может привести к ухудшению состояния поверхности, что может отрицательно повлиять на срок службы прибора и привести к возникновению опасной ситуации.

3. Никогда не используйте жесткое моющее средство, бензин, абразивный порошок или металлическую щетку для очистки каких-либо частей прибора.

4. Не снимайте крышку волновода.

5. Если микроволновая печь используется в течение длительного времени, в ней могут появиться посторонние запахи. Избавиться от них можно следующими тремя способами:

1) Положите несколько долек лимона в чашку, затем нагрейте на высокой мощности микроволн в течение 2–3 минут.

2) Поставьте чашку красного чая в устройство, затем нагрейте ее на высокой мощности микроволн.

3) Положите в печь немного апельсиновой цедры и разогрейте ее на высокой мощности в течение 1 минуты.

Подробная информация о том, как очистить поверхности, контактирующие с пищевыми продуктами:

После использования протрите крышку волновода влажной тканью, а затем сухой тканью, чтобы удалить брызги пищи и жир. Накопившийся жир может перегреться и начать дымить или загореться.

СОВЕТЫ ПО ЧИСТКЕ

Дверь:

Смоченной мягкой тканью протрите дверь и окно.

Протрите дверные уплотнители и прилегающие детали, чтобы удалить пролитую жидкость или брызги.

Протирайте панель управления слегка увлажненной мягкой тканью.

Внутренние стены:

Протирайте внутренние поверхности влажной мягкой тканью.

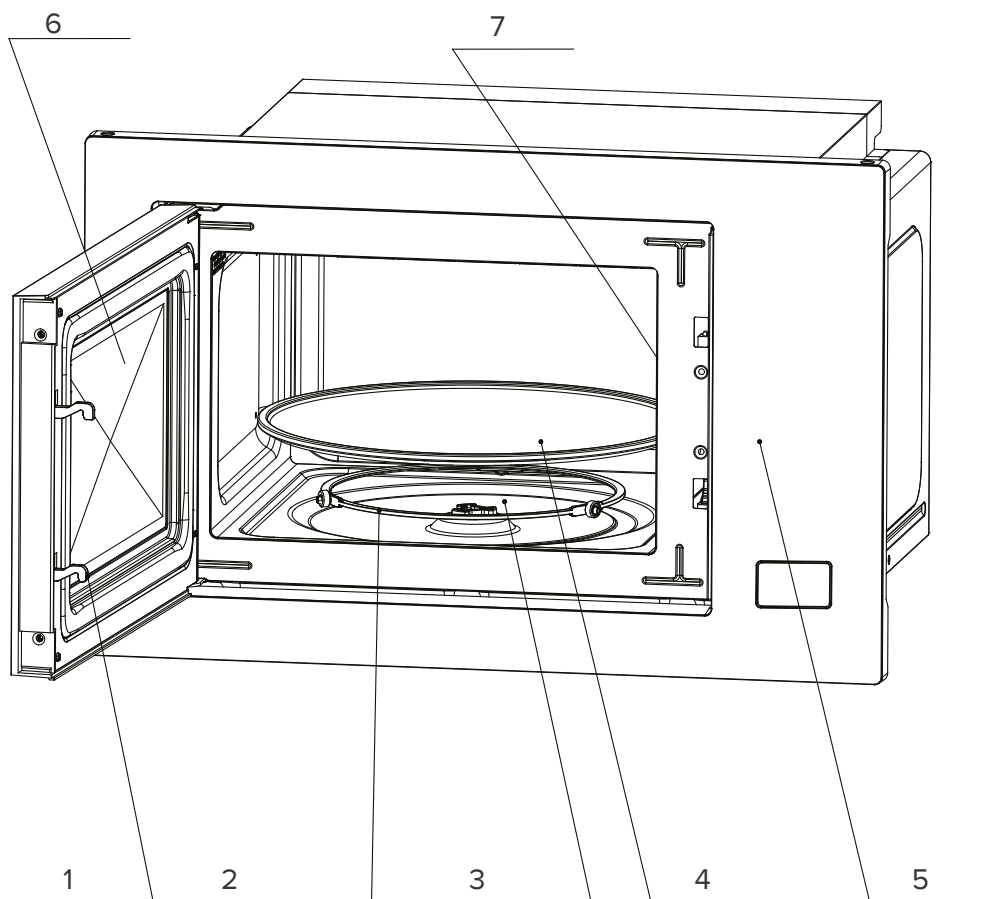
Протрите крышку волновода, чтобы удалить брызги еды.

Поворотное стекло/кольцо вращения/ось вращения:

Мыть мягкой мыльной водой.

Промойте чистой водой и дайте тщательно высохнуть.

ИНСТРУКЦИЯ ПО ИСПОЛЬЗОВАНИЮ



1) Дверной замок

Дверца микроволновой печи должна быть плотно закрыта, чтобы она могла работать.

2) Вращающееся кольцо

Стеклянный поворотный стол установлен на колесах; оно поддерживает поворотный стол и помогает ему балансировать при вращении.

3) Вращающаяся ось

Стеклянный поворотный стол установлен на оси; двигатель под ним приводит поворотный стол во вращение.

4) Поворотный столик

Продукты располагаются на поворотном столике, его вращение во время работы способствует равномерному приготовлению пищи.

- Сначала установите вращающееся кольцо.

- Установите поворотный стол на вращающуюся ось и убедитесь, что он правильно закреплен.

5) Панель управления

Подробности смотрите ниже (панель управления может быть изменена без предварительного уведомления).

6) Смотровое окно

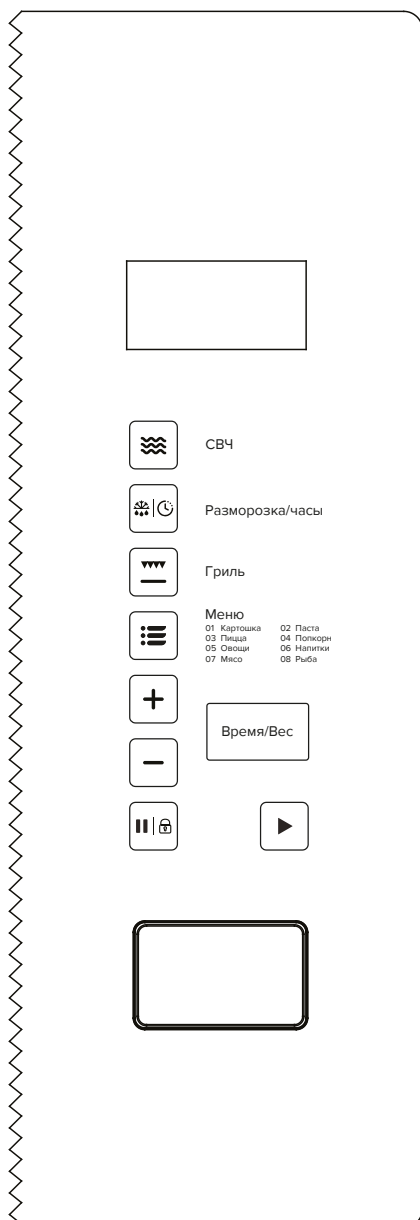
Позволяет пользователю видеть статус приготовления.

7) Крышка волновода

Находится внутри микроволновой печи, рядом со стенкой панели управления.

Запрещается снимать крышку волновода.

РАБОТА ПАНЕЛИ УПРАВЛЕНИЯ



1. ПЕРЕД ГОТОВКОЙ

При подключении к источнику питания дисплей загорается, затем переходит в режим ожидания, и на дисплее отображается 1:00.

2. ФУНКЦИИ МИКРОВОЛН

Существует пять уровней мощности микроволн: 100P, 80P, 50P, 30P и 10P соответственно. Нажмите кнопку «СВЧ» продолжительно и выберите желаемую мощность микроволн. Нажимайте кнопки «+» или «-», чтобы увеличить или уменьшить время приготовления, диапазон времени может быть выбран от 0:10 до 60:00. После выбора времени нажмите кнопку «START/+30s.», чтобы начать работу. Звуковой сигнал оповестит о завершении операции.

| | | |
|----------------|---------------|--|
| Высокий | 100% мощности | Применяется для быстрого и тщательного приготовления |
| Средне Высокий | 80% мощности | Применяется для средней экспресс-готовки |
| Средний | 50% мощности | Подходит для приготовления пищи на пару |
| Средне Низкий | 30% мощности | Применяется для размораживания продуктов |
| Низкий | 10% мощности | Применяется для поддержания тепла |

- Максимальное время, которое можно установить, составляет 60 минут.
- Никогда не включайте печь пустой.
- При максимальной мощности микроволнового излучения печь автоматически снижает мощность по истечении определенного времени приготовления, чтобы продлить срок службы.
- Если вы перевернули еду во время работы, нажмите кнопку «▶» один раз, и заданная процедура приготовления продолжится.
- Если вы собираетесь вынуть еду до наступления заданного времени, необходимо нажать кнопку «||» один раз, чтобы остановить заданную процедуру и избежать непреднамеренного срабатывания при следующем использовании.

РАЗМОРОЗКА

Существует два режима разморозки, dEF1 и dEF2, соответственно. dEF1 для разморозки по весу и dEF2 для разморозки по времени. Нажмите эту кнопку, чтобы выбрать разморозку по весу или по времени, и на экране дисплея отобразится «dEF1» или «dEF2». Нажимайте кнопки «+» или «-», чтобы выбрать вес продукта или время разморозки. Диапазон веса dEF1 составляет от 100 до 1500 г, а диапазон времени dEF2 составляет от 0:10 до 60:00. После выбора веса или времени разморозки нажмите кнопку «▶» для начала работы. Звуковой сигнал оповестит о завершении операции. Режим разморозки dEF1 по весу будет иметь звуковой сигнал, чтобы напомнить о необходимости перевернуть продукт во время разморозки.

Ниже приведены некоторые советы по времени разморозки продуктов:

| | |
|------|--|
| dEF1 | Для разморозки вес варьируется от 100 до 1500 г. |
| dEF2 | Время разморозки варьируется от 0:10 до 60:00. |

- a. Необходимо переворачивать продукты во время работы, чтобы получить равномерный эффект.
- b. Обычно размораживание занимает больше времени, чем приготовление продуктов.
- c. Если пищу можно разрезать ножом, процесс размораживания можно считать завершенным.
- d. Микроволны проникают в большинство продуктов примерно на 4 см.
- e. Размороженную пищу следует употребить как можно скорее, не рекомендуется класть ее обратно в холодильник и снова замораживать.

ЧАСЫ (24-ЧАСОВОЙ ФОРМАТ)

В режиме ожидания нажмите и удерживайте кнопку «Разморозка/Часы» более 3 секунд, чтобы войти в интерфейс настройки часов. В это же время на экране дисплея начнут мигать часы. Часовое время можно установить, нажав кнопки «+» или «-». После установки часа нажмите кнопку «▶» на короткое время, чтобы перейти в режим установки минут. Минуты можно установить, нажав кнопки «+» или «-». После установки минут снова нажмите кнопку «▶», чтобы выйти из режима настройки.

АВТОМАТИЧЕСКОЕ ПРИГОТОВЛЕНИЕ

Существует восемь автоматических меню А.1~А.8, картофель, паста, пицца, попкорн, овощи, напитки, мясо и рыба соответственно. Нажмите и удерживайте кнопку «Меню», чтобы выбрать нужное меню, экран дисплея соответствует А.1 ~ А.8. Нажмите кнопки «+» или «-», чтобы выбрать вес меню. После выбора веса приготовления нажмите кнопку «▶», чтобы начать работу. Звуковой сигнал оповещает о завершении операции.

| Дисплей | Тип | Method |
|---------|-----------|--|
| A.1 | Картофель | Возможные варианты веса: 250 г, 500 г и 750 г. |
| A.2 | Паста | Возможные варианты веса: 50 г, 100 г и 150 г. |
| A.3 | Пицца | Возможные варианты веса: 200 г и 400 г. |
| A.4 | Попкорн | Возможный вариант веса 100 г. |
| A.5 | Овощи | Возможные варианты веса: 200 г, 400 г и 600 г. |
| A.6 | Напитки | Возможные варианты: 1 чашка, 2 чашки или 3 чашки, каждая объемом около 250 мл. |
| A.7 | Мясо | Возможные варианты веса: 200 г, 400 г и 600 г. |
| A.8 | Рыба | Возможные варианты веса: 200 г, 400 г и 600 г. |

а. Температура еды перед приготовлением должна быть 20-25 °С. Более высокая или более низкая температура пищи перед приготовлением потребует увеличения или уменьшения времени приготовления.

б. Температура, вес и форма пищи будут в значительной степени влиять на эффект приготовления. Если было обнаружено какое-либо отклонение от фактора, указанного в меню выше, вы можете отрегулировать время приготовления для достижения наилучшего результата.

ФУНКЦИЯ ГРИЛЬ

Существует три режима гриля: G., C-1 и C-2. Это гриль, комбинация 1 — приготовление на гриле и в микроволновой печи, а также комбинация 2 — приготовление на гриле и в микроволновой печи. Нажмите и удерживайте кнопку «Гриль», выберите нужный режим, и на экране дисплея отобразится соответствующая индикация «G.», «C-1» или «C-2». Нажмите кнопки «+» или «-», чтобы выбрать время приготовления, а диапазон времени, который можно регулировать, составляет от 0:10 до 60:00. После выбора времени приготовления нажмите кнопку «▶», чтобы начать работу. Звуковой сигнал оповещает о завершении операции.

| | |
|-----|---|
| G. | Гриль, нагревательный элемент будет включен во время работы. Подходит для тонкого мяса или свинины, колбасы, куриных крылышек, так как можно получить хороший цвет. |
| C-1 | Сочетание приготовления на гриле и в микроволновой печи. 30% микроволн и 70% гриля. |
| C-2 | Сочетание приготовления на гриле и в микроволновой печи. 55% микроволн и 45% гриля. |

В режиме гриля все части прибора, а также решетка и контейнеры для готовки могут сильно нагреваться. Будьте осторожны, вынимая любой предмет из печи. Используйте тяжелые прихватки или рукавицы, чтобы ПРЕДОТВРАТИТЬ ОЖОГИ.

ОСТАНОВКА

В процессе настройки приготовления пищи можно нажать кнопку «|||», чтобы отменить настройки и вернуться в режим ожидания. В процессе работы микроволновой печи можно нажать кнопку «|||», чтобы сделать паузу. В состоянии паузы можно нажать кнопку «|||» еще раз, чтобы отменить функцию и вернуться в режим ожидания.

СТАРТ/+30С


После установки времени приготовления или веса продукта нажмите кнопку «▶», чтобы немедленно запустить микроволновую печь. В рабочем состоянии можно нажать кнопку «▶», чтобы увеличить время, нажать один раз, чтобы увеличить на 30 секунд, но в режиме меню и режиме размораживания веса время не регулируется. В состоянии паузы можно нажать кнопку «▶», чтобы продолжить работу микроволновой печи до режима приготовления.


ЭКСПРЕСС

В режиме ожидания после того, как еда помещена и дверца закрыта, нажмите кнопку «▶», чтобы быстро запустить микроволновую печь. Время работы по умолчанию составляет 30 секунд. В процессе работы нажмите кнопку «▶» один раз для прибавки времени ещё на 30 секунд. Звуковой сигнал оповещает о завершении операции.

ФУНКЦИЯ БЛОКИРОВКИ ОТ ДЕТЕЙ

Используйте эту функцию для блокировки панели управления во время уборки или чтобы дети не могли пользоваться печью без присмотра. В этом режиме все кнопки не работают.

1) Установка блокировки: в режиме ожидания нажмите и удерживайте кнопку «» более 3 секунд, функция блокировки от детей будет включена и все кнопки микроволновой печи не будут работать.

2) Отмена блокировки: в состоянии блокировки от детей нажмите и удерживайте кнопку «» более 3 секунд, чтобы отменить функцию блокировки от детей.

РУКОВОДСТВО ПО ПОСУДЕ

Настоятельно рекомендуется использовать контейнеры, которые подходят и безопасны для приготовления в микроволновой печи. Как правило, контейнеры, изготовленные из термостойкой керамики, стекла или пластика, подходят для приготовления в микроволновой печи. Никогда не используйте металлические контейнеры для приготовления пищи в микроволновой печи и комбинированного приготовления, так как существует вероятность возникновения искр. Вы можете воспользоваться справочной таблицей ниже.

| Материал контейнера | Микроволновая печь | Гриль | Комби | Примечания |
|-------------------------|--------------------|-------|-------|--|
| Термостойкая керамика | Да | Да | Да | Никогда не используйте керамику, украшенную металлическим ободом или покрытую глазурью. |
| Термостойкий пластик | Да | Нет | Нет | Нельзя использовать для длительного приготовления пищи в микроволновой печи. |
| Термостойкое стекло | Да | Да | Да | — |
| Пластиковая пленка | Да | Нет | Нет | Ее не следует использовать при приготовлении мяса или отбивных, так как перегрев может повредить пленку. |
| Решетка для гриля | Нет | Да | Да | Решетку для гриля можно использовать только в режиме гриля и в комбинированном режиме. |
| Металлический контейнер | Нет | Нет | Нет | Не следует использовать в микроволновой печи. Микроволны не проникают через металл. |
| Глазурь | Нет | Нет | Нет | Плохая термостойкость. Не может использоваться для приготовления пищи при высоких температурах. |
| Дерево и бумага | Нет | Нет | Нет | Плохая термостойкость. Не может использоваться для приготовления пищи при высоких температурах. |

СОВЕТЫ ПО ПРИГОТОВЛЕНИЮ

Следующие факторы могут повлиять на результат приготовления:

Приготовление пищи

Расположите более толстые части к краям блюда, более тонкую часть к центру и равномерно распределите. По возможности не перекрывайте друг друга.

Время приготовления

Начните готовить с короткого времени, оцените его по истечении времени и увеличьте его в соответствии с фактической необходимостью. Пережаривание может привести к появлению дыма и ожогов.

Равномерное приготовление пищи

Такие продукты, как курица, гамбургер или стейк, следует переворачивать один раз во время приготовления.

В зависимости от типа продукта перемешайте его снаружи к центру блюда один или два раза во время приготовления.

Дайте время постоять

По истечении времени приготовления оставьте блюдо в СВЧ печи на достаточное время, чтобы оно могло завершить цикл приготовления и постепенно охладиться.

Готова ли еда

Цвет и твердость пищи помогают определить, готова ли она. К ним относятся:

- Пар выходит со всех частей еды, а не только с краев
- Суставы птицы можно легко перемещать
- На свинине или птице нет следов крови
- Рыба легко нарезать вилкой

Форма для поджаривания

При использовании формы для поджаривания или самонагревающегося контейнера всегда помещайте под нее термостойкий изолятор, например фарфоровую тарелку, чтобы предотвратить повреждение поворотной тарелки и вращающегося кольца.

Полиэтиленовая пленка для микроволновой печи

При приготовлении пищи с высоким содержанием жира не допускайте контакта полиэтиленовой пленки с пищей, так как она может расплавиться.

Пластиковая посуда для микроволновой печи

Некоторая пластиковая посуда, пригодная для использования в микроволновой печи, может не подходить для приготовления продуктов с высоким содержанием жира и сахара. Также нельзя превышать время разогрева, указанное в инструкции по эксплуатации посуды.

ОБСЛУЖИВАНИЕ

Прежде чем обращаться в службу поддержки, проверьте следующее.

1. Поместите чашку воды (около 150 мл) в микроволновую печь и плотно закройте дверцу. Лампа должна погаснуть, если дверца правильно закрыта. Дайте прибору поработать 1 минуту..

2. Лампа горит?

3. Вентилятор охлаждения работает?

(Положите руку на задние вентиляционные отверстия.)

4. Вращается ли поворотная тарелка?

5. Вода в печи горячая?

Если ответом на любой из вышеперечисленных вопросов является «НЕТ», проверьте розетку и предохранитель в распределительном щите счетчика.

Если и розетка, и предохранитель исправны, **ОБРАТИТЕСЬ В СЕРВИСНЫЙ ЦЕНТР.**

УТИЛИЗАЦИЯ



Этот продукт нельзя утилизировать вместе с бытовыми отходами. Этот продукт следует утилизировать в авторизованном месте по переработке электрических и электронных приборов. Собирая и перерабатывая отходы, вы помогаете экономить природные ресурсы и обеспечиваете утилизацию продукта экологически безопасным способом.

СЕРВИСНЫЕ ЦЕНТРЫ

Актуальный список авторизованных сервисных центров Libhof вы можете найти на официальном сайте



libhof.ru/services/

Производитель: Libhof Electronics LTD., Slovakia

Импортер: ООО "Автомаркет-регионы"

Срок службы: 5 лет

libhof.ru

Телефон горячей линии: **8 800 550-23-18**

EAC