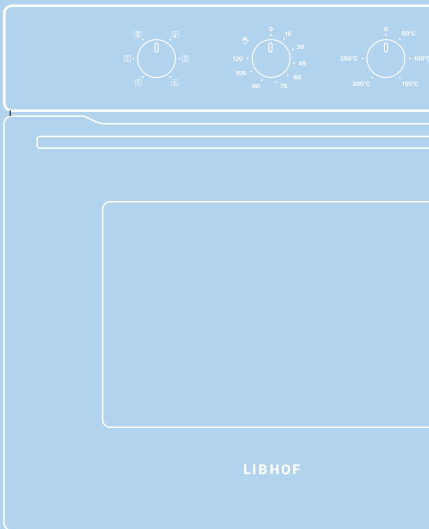




РУКОВОДСТВО ПО ЭКСПЛУАТАЦИИ

ДУХОВОЙ ШКАФ
ВСТРАИВАЕМЫЙ



Модель:
DSM-6063

Компания Libhof искренне благодарит Вас за покупку!

Техника Libhof отличается высокой надёжностью, продуманным дизайном, гарантией качества и безупречностью функционирования, при соблюдении правил эксплуатации приведённых в настоящем руководстве.

Перед началом эксплуатации изделия внимательно изучите руководство пользователя и требования по технике безопасности, специально разработанные для защиты Вас и охраны окружающих. Эксплуатируйте изделие в соответствии с этими правилами, а также руководствуясь здравым смыслом. Сохраните данную инструкцию для дальнейшего использования или для передачи новому владельцу.

Производитель не несёт ответственности за любые повреждения, вызванные несоблюдением настоящего руководства. Производитель оставляет за собой право без предварительного уведомления вносить изменения в комплектность, конструкцию отдельных узлов и деталей изделия, которые не ухудшают его технические характеристики, а являются результатом работ по усовершенствованию его конструкции или технологии производства, без отражения таких изменений в руководстве по эксплуатации – это не является недостатком товара.

Внешний вид изделия и его элементов может отличаться от изображения на титульном листе руководства по эксплуатации и от изображений в самом руководстве. Имея доступ к самым передовым технологиям, мы постоянно работаем над совершенствованием дизайна, функциональности, технических характеристик, энергоэффективности и надёжности изделий, регулярно расширяя ассортимент продукции новыми устройствами.

СОДЕРЖАНИЕ

Комплект поставки	05
Характеристики	05
Важные указания по технике безопасности ---	06
Установка	08
Детали прибора и управление	12
Чистка и обслуживание	16
Поиск и устранение неполадок	17
Утилизация	18

Большое спасибо за покупку продукции Libhof!

Пожалуйста, внимательно прочитайте данное руководство перед использованием продукта, чтобы обеспечить правильное и безопасное использование этого продукта.

Обратите особое внимание на меры предосторожности.

Сохраните это руководство пользователя.

Конструкция и технические характеристики могут быть изменены без предварительного уведомления в целях улучшения продукта.

Иллюстрация предназначена только для справки, пожалуйста, ознакомьтесь с фактическим внешним видом продукта.

КОМПЛЕКТ ПОСТАВКИ

Духовой шкаф	1
Противень глубиной 45 мм	1
Решетка для выпечки	1
Корзина для жарки	1
Руководство пользователя	1

ХАРАКТЕРИСТИКИ

Модель	DSM-6063
Объем духовки, л	60
Потребляемая мощность, Вт	2050
Класс защиты от поражения электрическим током	I
Мин. температура, °C	50
Макс. температура, °C	250
Размер ниши для встраивания, мм	560x590x470
Напряжение, В	220-240
Частота переменного тока, Гц	50-60
Потребляемый ток, А	16
Габариты, мм	595x595x421

ВАЖНЫЕ УКАЗАНИЯ ПО ТЕХНИКЕ БЕЗОПАСНОСТИ

ЭТИ ПРЕДУПРЕЖДЕНИЯ ПРЕДОСТАВЛЕНЫ В ИНТЕРЕСАХ БЕЗОПАСНОСТИ. ПОЖАЛУЙСТА, ВНИМАТЕЛЬНО ПРОЧИТАЙТЕ ИХ ПЕРЕД УСТАНОВКОЙ ИЛИ ИСПОЛЬЗОВАНИЕМ ПРИБОРА.

Чтобы поддерживать ЭФФЕКТИВНОСТЬ и БЕЗОПАСНОСТЬ этого прибора, мы рекомендуем:

- Обращаться только в сервисные центры, авторизованные магазином.
 - Всегда использовать оригинальные запасные части.
 - При первом включении духовки может исходить неприятный запах. Это нормально и не является неисправностью. Запустите новое пустое устройство в стандартном режим приготовления, 250°C, 90 минут для очистки духовки.
 - При первом использовании совершенно нормально, что будет легкий дым. Если это произойдет, вам следует подождать, пока запах выветрится, прежде чем ставить еду в духовку.
 - Во время использования прибор и его доступные части становятся горячими.
- Следует соблюдать осторожность, чтобы не касаться нагревательных элементов. Детей младше 8 лет следует держать подальше, если они не находятся под постоянным надзором.
- Если на поверхности имеются трещины, выключите прибор, чтобы избежать возможность поражения электрическим током.
 - Данным прибором могут пользоваться дети в возрасте от 8 лет и старше, а также лица с ограниченными физическими, сенсорными или умственными способностями. способностей или отсутствия опыта и знаний, если они находятся под присмотром или получили инструкции по использованию прибора безопасным способом . Дети не должны играть с прибором. Чистка и обслуживание не должны выполняться детьми без присмотра.
 - Во время использования прибор сильно нагревается. Следует соблюдать осторожность, чтобы не касаться нагревательных элементов внутри духовки.
 - Не позволяйте детям приближаться к работающей духовке, особенно когда включен гриль.
 - Перед заменой лампы в духовке убедитесь, что прибор выключен, чтобы избежать возможности поражения электрическим током.
 - Данный прибор не предназначен для использования лицами (включая детей) с ограниченными физическими, сенсорными или умственными способностями или с недостатком опыта и знаний, если они не находятся под надзором или не получили инструкции по использованию прибора от лица, ответственного за их безопасность.
 - Доступные части могут нагреваться во время использования. Маленьких детей следует держать подальше.
 - В стационарную проводку должны быть встроены средства отключения всех полюсов в соответствии с правилами электропроводки.
 - Не используйте грубые абразивные чистящие средства или острые металлические скребки для чистки стекла дверцы духовки, так как они могут поцарапать поверхность, что может привести к разрушению стекла.

- Нельзя использовать пароочиститель.
- Дверцу духовки не следует часто открывать во время приготовления пищи.
- Установку прибора должен выполнять уполномоченный специалист. Производитель не несет ответственности за любой ущерб, который может быть вызван неправильным размещением и установкой персоналом с недостаточной квалификацией.
- Когда дверца или ящик духовки открыты, не ставьте на них ничего, иначе вы можете нарушить равновесие прибора или сломать дверцу.
- Некоторые части прибора могут сохранять тепло в течение длительного времени; необходимо дождаться, пока он остынет, прежде чем прикасаться к точкам, которые подвергаются непосредственному воздействию тепла.
- Если вы не собираетесь пользоваться прибором в течение длительного времени, рекомендуется отключить его от сети.

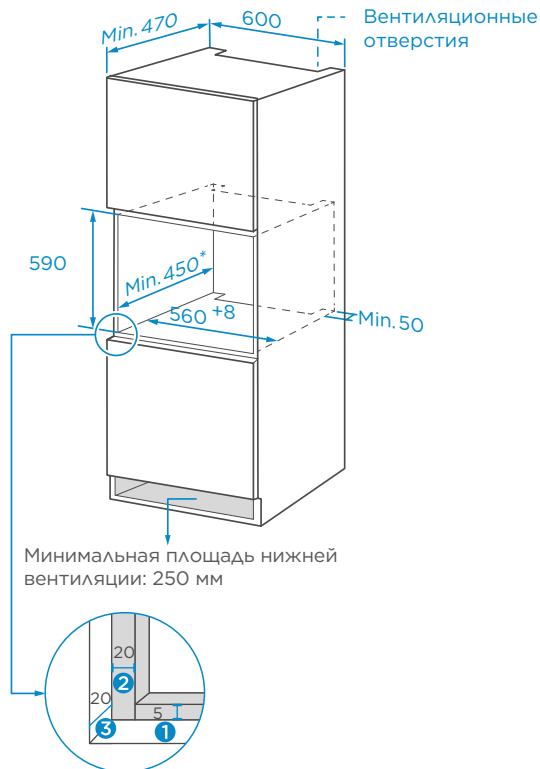
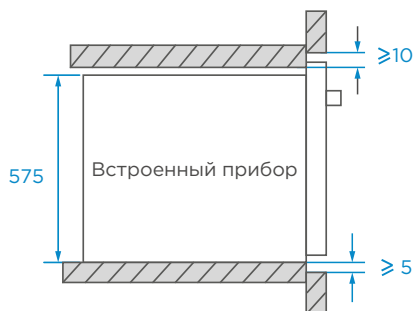
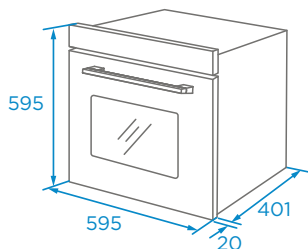
УСТАНОВКА

УСТАНОВКА В КОЛОННУ

⚠ ВНИМАНИЕ

Иллюстрации выполнены схематично, реальный вид духовки может отличаться.

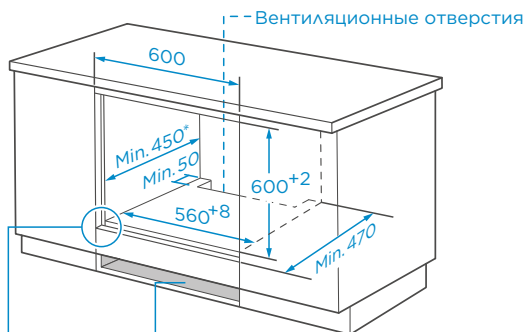
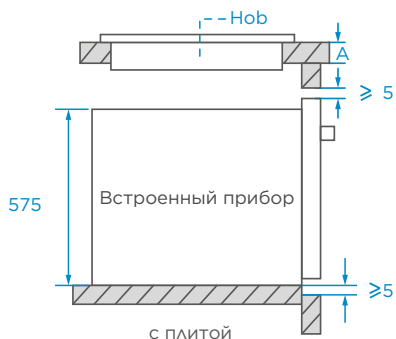
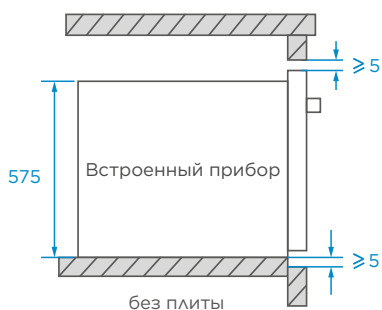
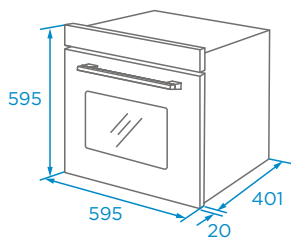
Схема шкафа



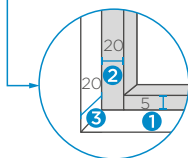
1. Оставьте 5 мм для дверной панели сверху и снизу соответственно.
2. Оставьте 20 мм для дверной панели слева и справа соответственно.
3. Оставьте 20 мм для дверной панели по толщине.

1. Толщина стенки шкафа 20 мм.
2. Если розетка установлена на задней стенке прибора, минимальная глубина проема шкафа должна быть увеличена с 470 мм до 500 мм.
3. Размеры на рисунках указаны в мм.

УСТАНОВКА ПОД СТОЛЕШНИЦУ ИЛИ В НИЗКИЙ ШКАФ



Минимальная площадь нижней вентиляции: 250 мм²



1. Оставьте 5 мм для дверной панели сверху и снизу соответственно.
2. Оставьте 20 мм для дверной панели слева и справа соответственно.
3. Оставьте 20 мм для дверной панели по толщине.

Если прибор устанавливается под варочной панелью, минимальная толщина столешницы А указана ниже:

Тип варочной панели	столешница А
Индукционная плита	37 мм
Индукционная плита по всей площади	47 мм
Газовая плита	30 мм
Электрическая плита	27 мм

1. Толщина стенки шкафа 20 мм.
2. Если розетка установлена на задней стенке прибора, минимальная глубина проема шкафа должна быть увеличена с 470 мм до 500 мм.
3. Размеры на рисунках указаны в мм

ВАЖНЫЕ ИНСТРУКЦИИ ПО УСТАНОВКЕ

1. Безопасная работа данного прибора может быть гарантирована только в том случае, если он был установлен в соответствии с данными инструкциями по установке.

Установщик несет ответственность за любой ущерб, возникший в результате неправильной установки.

2. Весь процесс установки требует двух профессиональных установщиков. Во время установки надевайте сухие защитные перчатки, чтобы избежать царапин или поражения электрическим током.

3. Элементы мебели, контактирующие с духовкой, должны выдерживать температуру до 90°C, а смежные — до 70°C.

4. Используйте розетку 16 А.

5. Не устанавливайте прибор за декоративной дверцей или дверцей кухонного гарнитура, так как это может привести к перегреву прибора.

6. Проверьте прибор на наличие повреждений после распаковки. Не подключайте прибор, если он был поврежден при транспортировке.

7. Не закрывайте вентиляционное отверстие прибора и зазор между шкафом и прибором.

8. Будьте предельно осторожны при перемещении или установке прибора. Он очень тяжелый, не поднимайте прибор за ручку двери.

9. Если шнур питания или вилка повреждены, немедленно прекратите использование прибора, чтобы избежать пожара, поражения электрическим током или других травм.

10. Будьте очень осторожны при перемещении или установке прибора, чтобы избежать повреждения прибора или шкафов.

11. Перед включением прибора удалите все упаковочные материалы и принадлежности из камеры.

12. Розетка электропитания должна быть доступна для пользователей (например, рядом со шкафом) для облегчения отключения питания.

13. После завершения установки убедитесь, что вилка питания надежно вставлена в розетку.

14. Зазор между нижней панелью шкафа и задней панелью (или стеной) должен быть не менее 50 мм.

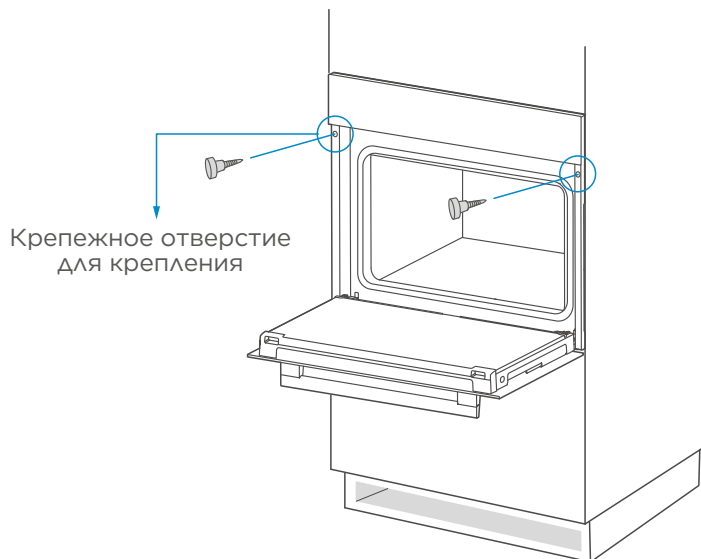
ЭТАПЫ УСТАНОВКИ

Перед установкой проверьте наличие нормальной розетки питания и соответствующего заземления, а также проверьте, соответствуют ли размеры шкафа требованиям установки.

Разместите прибор в отведенном для этого месте на кухне, установите его в вертикальный шкаф и подключите электропитание.

Чтобы найти крепежные отверстия, откройте дверцу прибора и посмотрите на боковую раму прибора

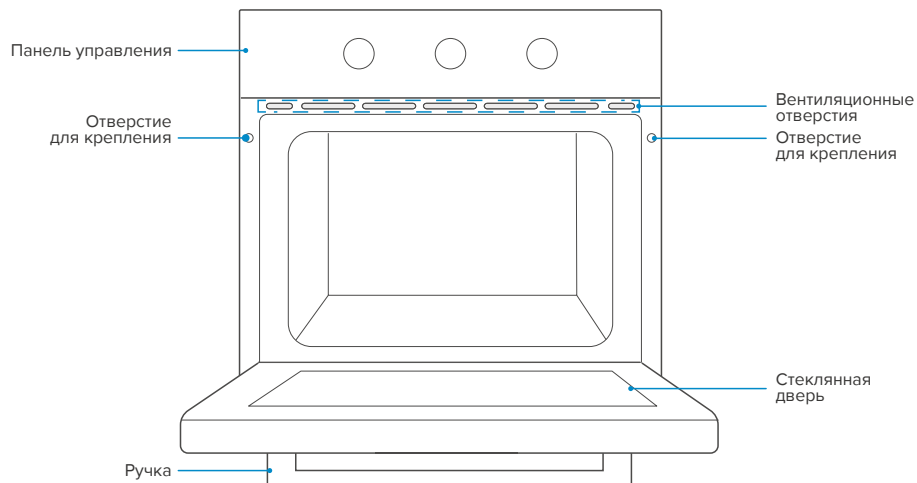
Закрепите прибор на шкафу с помощью двух резиновых заглушек А и винтов В, входящих в комплект поставки прибора.



ДЕТАЛИ ПРИБОРА И УПРАВЛЕНИЕ

При извлечении продуктов, пожалуйста, наденьте теплоизоляционные перчатки, чтобы избежать ожогов! В момент открытия дверцы печи, обратите внимание на пар. Пожалуйста, открывайте дверцу под небольшим углом, чтобы пар не попал вам в лицо.

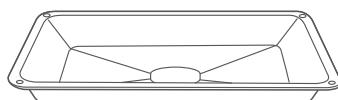
ОСНОВНЫЕ ЧАСТИ



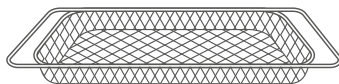
АКСЕССУАРЫ



Решетка для выпечки



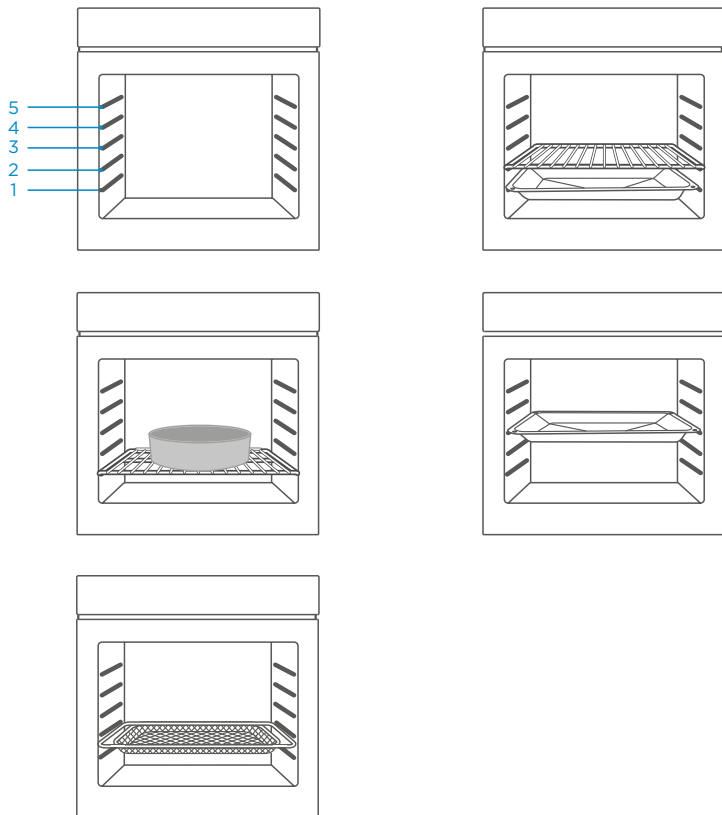
Противень



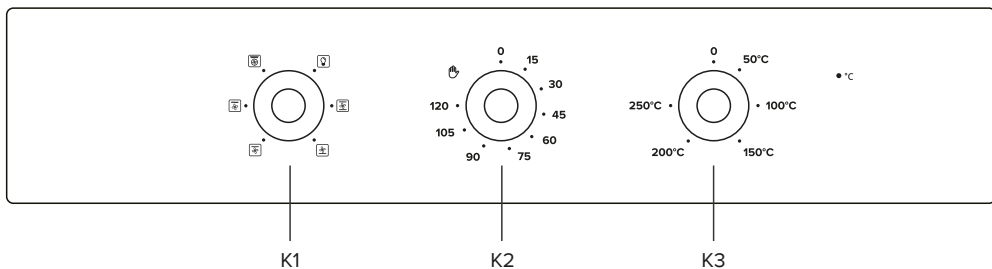
Корзина для жарки

ИСПОЛЬЗОВАНИЕ АКСЕССУАРОВ (ТОЛЬКО ДЛЯ НЕКОТОРЫХ МОДЕЛЕЙ).

Для правильной работы духовки решетку и противень следует размещать только между первым и пятым уровнями. При совместном использовании поместите противень под решетку.




ПАНЕЛЬ УПРАВЛЕНИЯ



Поверните ручку K1, чтобы выбрать функцию готовки.


Поверните ручку K2, чтобы настроить время.

Поворачивайте ручку K3, чтобы отрегулировать температуру.

ФУНКЦИИ	ИНСТРУКЦИЯ ФУНКЦИИ
 Подсветка	Наблюдайте за процессом приготовления пищи, одновременно включается вентилятор, можно использовать для размораживания
 Обычный+вентилятор	Вентилятор и нагревательные элементы обеспечивают более равномерное проникновение тепла. Подходит для запекания всех видов мясных продуктов.
 Нижний нагрев+вентилятор	Нагревательная трубка в нижней части духовки обеспечивает тепло, а вентилятор позволяет теплу быстрее проникать в пищу. В основном используется для поддержания тепла и подрумянения.
 Верхний нагрев+вентилятор	Нагревательная трубка в верхней части духовки обеспечивает тепло, а вентилятор ускоряет проникновение тепла в пищу. В основном используется для подрумянивания и выпечки небольших кусочков мяса.
 Одиночный гриль+вентилятор	Излучающий нагревательный элемент работает вместе с вентилятором. В основном используется для выпечки небольшого количества продуктов.
 Двойной гриль+Конвекция	Горячее масло на сковороде заменяется воздухом, который образует быстрый циркулирующий тепловой поток в закрытой полости, что способствует созреванию продуктов, и в то же время горячий воздух также отводит влагу с поверхности продуктов, чтобы ингредиенты смогли добиться эффекта приблизительной обжарки.

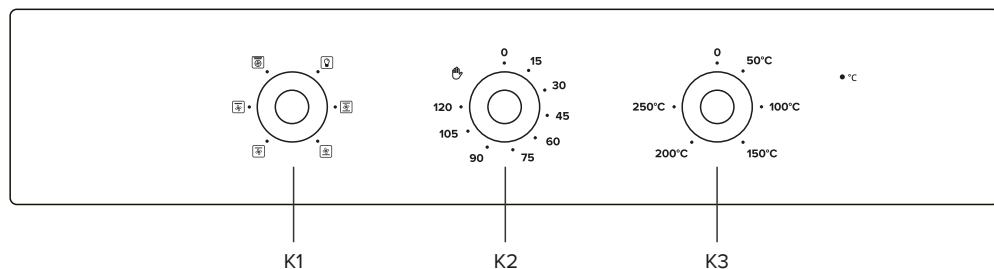
ПРЕЖДЕ ЧЕМ ИСПОЛЬЗОВАТЬ В ПЕРВЫЙ РАЗ

1. Печь нельзя эксплуатировать до тех пор, пока она не будет правильно установлена.
2. Во избежание возгорания снимите все защитные материалы для транспортировки и убедитесь, что печь находится в исправном состоянии без остатков упаковочных материалов и принадлежностей (например, пенопласта, картона и др.).
3. Очистите камеру духовки и аксессуары мыльной водой и мягкой тканью.
4. Откройте кухонные окна и вытяжки, чтобы обеспечить хорошую вентиляцию.
5. Не пускайте детей и домашних животных на кухню и закройте двери смежных комнат.
6. После подключения питания включите духовку на 250С, 30 минут чтобы удалить неприятные запахи в камере.
7. После первого использования откройте дверцу духовки под небольшим углом и дождитесь полного остывания.

Функция	Температура	Время
 Обычный + вентилятор	250°C	0,5 часа

РЕГУЛЯРНАЯ ЭКСПЛУАТАЦИЯ

1. Поверните ручку K1, чтобы выбрать функцию приготовления.
2. Поверните ручку K2, чтобы настроить время.
3. Поверните ручку K3, чтобы отрегулировать температуру.
4. По окончании приготовления поверните все ручки в положение « · ».



⚠ ПРИМЕЧАНИЕ

После окончания обратного отсчета нагревательная трубка духовки перестает работать, а вентилятор и лампа продолжают работать. Дождавшись, пока духовка остынет, поверните ручку "K1" в положение « · », вентилятор и лампа выключатся.

ЧИСТКА И ОБСЛУЖИВАНИЕ

ОЧИСТКА

Перед чисткой и обслуживанием отключите электропитание.

Чтобы продлить срок службы духовки, своевременно очищайте ее после приготовления. Этапы очистки следующие:

1. После приготовления подождите, пока духовка полностью остынет.
2. Выньте принадлежности из духовки, промойте их теплой водой и высушите.
3. Удалите остатки пищи и масляные пятна из камеры духовки.
4. Очистите поверхность духовки мягкой тканью, смоченной моющим средством и вытрите насухо.

ПРИМЕЧАНИЕ

Не используйте острые чистящие инструменты, жесткие щетки и едкие чистящие средства, чтобы не повредить духовку и ее принадлежности.

Не используйте грубые моющие средства или острые металлические лопатки для чистки дверного стекла.

ЗАМЕНА ЛАМПЫ

1. Выключите и отсоедините питание от духовки. Убедитесь, что внутренние части остыли, прежде чем прикасаться к внутренним частям.
2. Снимите крышку лампы, повернув ее против часовой стрелки (обратите внимание, она может быть тугой), замените лампочку на новую того же типа.
3. Вставьте новую лампочку, которая должна быть устойчива к температуре 300°C.
4. В случае сомнений обратитесь за помощью к квалифицированному электрику.

ПРЕДУПРЕЖДЕНИЕ

Во избежание поражения электрическим током убедитесь, что подача электроэнергии на прибор отключена, а прибор полностью остыл, прежде чем снимать рассеиватель лампы.

ПОИСК И УСТРАНЕНИЕ НЕПОЛАДОК

Если проблема не может быть решена или возникают другие проблемы, обратитесь в службу после-продажного обслуживания.

Проблема	Возможная причина	Решение
Не удается запустить	Питание не подключено	Подключить питание
	Главный выключатель питания не включен	Включите выключатель питания.
	Дверца духовки не закрыта	Закройте дверцу духовки.
Лампа не загорается	Она повреждена	Свяжитесь со службой после продажного обслуживания
Идёт резкий запах или дым	Первое использование	Никакой манипуляции не требуется
Еда не готовится	Температура слишком низкая	Используйте более высокую температуру.
	Порция еды слишком велика	Готовьте пищу небольшими кусочками или увеличьте время приготовления.
Подгоревшая или неравномерно приготовленная еда	Установлена слишком высокая температура или время нагрева слишком велико	Отрегулируйте температуру или время приготовления
	Еда находится слишком близко к нагревателям	Отрегулируйте размещение слоев аксессуаров
Вентилятор не перестал работать после остановки нагрева	Вентилятор задерживает обдув для рассеивания тепла	Никакой манипуляции не требуется

УТИЛИЗАЦИЯ

Этот символ на изделии или в руководстве по эксплуатации указывает на то, что ваше устройство следует утилизировать отдельно от бытовых отходов по окончании срока его службы. На местном уровне существует отдельная система переработки отходов. Для получения дополнительной информации обратитесь в местные органы власти или к продавцу, у которого вы приобрели изделие.



СЕРВИСНЫЕ ЦЕНТРЫ

Актуальный список авторизованных сервисных центров Libhof вы можете найти на официальном сайте



libhof.ru/services/

Производитель: Libhof Electronics LTD., Slovakia

Импортер: ООО "Автомаркет-регионы"

Срок службы: 5 лет

libhof.ru

Телефон горячей линии: 8 800 550-23-18

EAC