



РУКОВОДСТВО ПО МОНТАЖУ И ИСПОЛЬЗОВАНИЮ

ВЫТЯЖКИ

Модели:
LB-0652,
LB-0672

Компания Libhof искренне благодарит Вас за покупку!

Техника Libhof отличается высокой надёжностью, продуманным дизайном, гарантией качества и безупречностью функционирования, при соблюдении правил эксплуатации приведённых в настоящем руководстве.

Перед началом эксплуатации изделия внимательно изучите руководство пользователя и требования по технике безопасности, специально разработанные для защиты Вас и охраны окружающей среды. Эксплуатируйте изделие в соответствии с этими правилами, а также руководствуясь здравым смыслом. Сохраните данную инструкцию для дальнейшего использования или для передачи новому владельцу.

Производитель не несёт ответственности за любые повреждения, вызванные несоблюдением настоящего руководства. Производитель оставляет за собой право без предварительного уведомления вносить изменения в комплектность, конструкцию отдельных узлов и деталей изделия, которые не ухудшают его технические характеристики, а являются результатом работ по усовершенствованию его конструкции или технологии производства, без отражения таких изменений в руководстве по эксплуатации – это не является недостатком товара.

Внешний вид изделия и его элементов может отличаться от изображения на титульном листе руководства по эксплуатации и от изображений в самом руководстве. Имея доступ к самым передовым технологиям, мы постоянно работаем над совершенствованием дизайна, функциональности, технических характеристик, энергоэффективности и надёжности изделий, регулярно расширяя ассортимент продукции новыми устройствами.

Список используемых сокращений и обозначений:



ПРИМЕЧАНИЕ

Совет, рекомендация, подсказка или информация.



ВАЖНО

Важная информация, предостережение.

СОДЕРЖАНИЕ

Меры предосторожности	4
Комплект поставки	5
Подготовка к установке	6
Способ установки воздухоотвода	7
Управление	8
Технические характеристики	9
Чистка, уход и техническое обслуживание ----	10
Защита окружающей среды	12

Благодарим вас за выбор вытяжки Libhof.

Данное руководство по эксплуатации предназначено для предоставления вам всех необходимых инструкций, касающихся установки, использования и обслуживания устройства.

Для правильной и безопасной эксплуатации устройства внимательно прочтите данное руководство перед установкой и использованием.

МЕРЫ ПРЕДОСТОРОЖНОСТИ

- Никогда не позволяйте детям управлять устройством.
 - Вытяжка предназначена только для домашнего использования и не подходит для барбекю, жаровни и других коммерческих целей.
 - Используйте влажную ткань и нейтральное мыло для очистки вытяжки после определённого времени (рекомендуется: каждые 2 месяца) и оберегайте устройство от опасности возгорания.
 - Если очистка не будет проводиться в соответствии с инструкциями, существует опасность возгорания.
 - Перед подключением этого прибора обеспечьте хорошую вентиляцию в кухонном помещении; пожалуйста, убедитесь, что шнур питания не поврежден. Поврежденный шнур питания должен заменяться только квалифицированным обслуживающим персоналом.
 - Этот прибор могут использовать дети в возрасте от 8 лет и старше, а также лица с ограниченными физическими, сенсорными или умственными способностями или с недостатком опыта и знаний, если они находятся под присмотром или проинструктированы относительно безопасного использования прибора и понимать связанные с этим опасности. Детям запрещено играть с прибором. Чистка и пользовательское обслуживание не должны производиться детьми без присмотра.
 - Если шнур питания поврежден, во избежание опасности он должен быть заменен производителем, сервисным центром или лицом с аналогичной квалификацией.
 - В помещении должна быть обеспечена достаточная вентиляция, если вытяжка используется одновременно с приборами, работающими на газе или другом топливе; вытяжка предназначена для установки только над варочной панелью, имеющей не более четырех конфорок; Воздух нельзя выводить в дымоход, который используется для отвода дыма от приборов, сжигающих газ или другое топливо.
- Вытяжки и другие вытяжные устройства для приготовления пищи могут отрицательно повлиять на безопасную работу приборов, сжигающих газ или другое топливо (в том числе находящихся в других помещениях), из-за обратного потока продуктов сгорания.

Эти газы потенциально могут привести к отравлению угарным газом. После установки вытяжки или другого вытяжного устройства для приготовления пищи работа газовых приборов должна быть проверена компетентным лицом, чтобы убедиться в отсутствии обратного потока продуктов сгорания.

ОСТОРОЖНО

Доступные части могут нагреваться при использовании кухонного прибора.

Опасность поражения электрическим током

Подключайте данное устройство только к правильно заземленной розетке.

Если у вас есть сомнения, обратитесь за советом к инженеру с соответствующей квалификацией.

КОМПЛЕКТ ПОСТАВКИ

1. Вытяжка в сборе — 1 шт.
2. Инструкция — 1 шт.

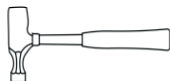
НЕОБХОДИМЫЙ ИНСТРУМЕНТ



Карандаш



Рулетка



Молоток



Отвертка



Уровень

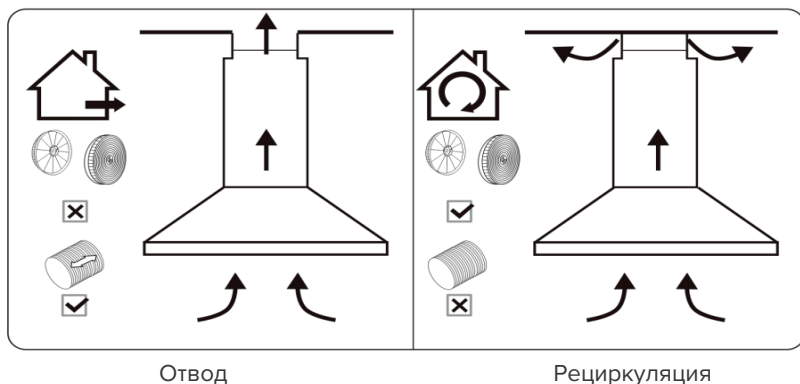


Электрическая дрель
или шуруповерт
с электроприводом

ПОДГОТОВКА К УСТАНОВКЕ

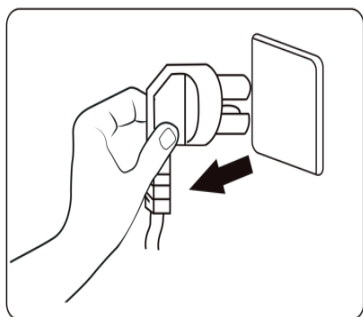
⚠ ПРЕДУПРЕЖДЕНИЕ

Несоблюдение данных инструкций по установке винтов или крепежного устройства может привести к поражению электрическим током.

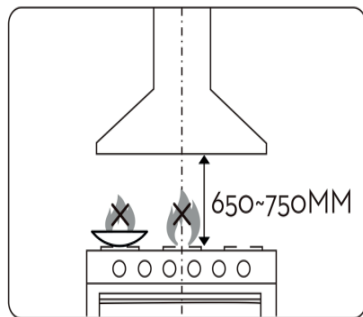


Если у вас есть выход наружу, вытяжку можно подключить, как показано на рисунке выше, с помощью трубы (с внутренним диаметром 150 мм).

Если у вас нет выхода наружу, вы можете использовать режим рециркуляции, используя угольный фильтр.



Перед установкой выключите устройство и отсоедините его от розетки.

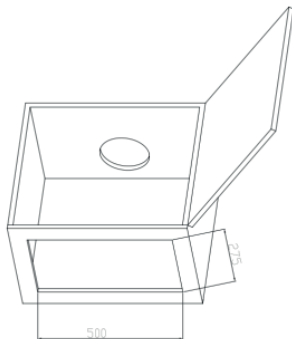


Для достижения наилучшего эффекта вытяжку следует размещать на расстоянии 650–750 мм от варочной поверхности.

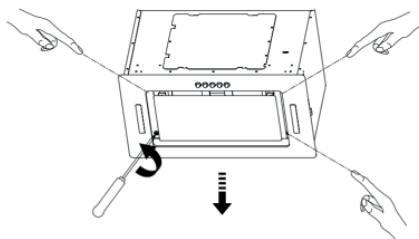
! ПРИМЕЧАНИЕ

Не разжигайте огонь под вытяжкой.

СПОСОБ УСТАНОВКИ ВОЗДУХООТВОДА

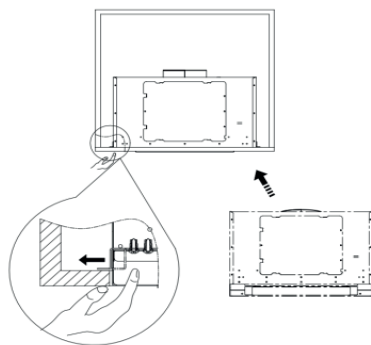
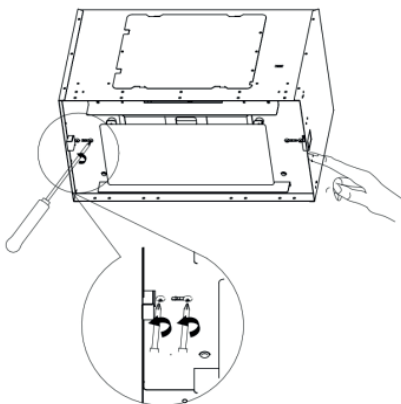


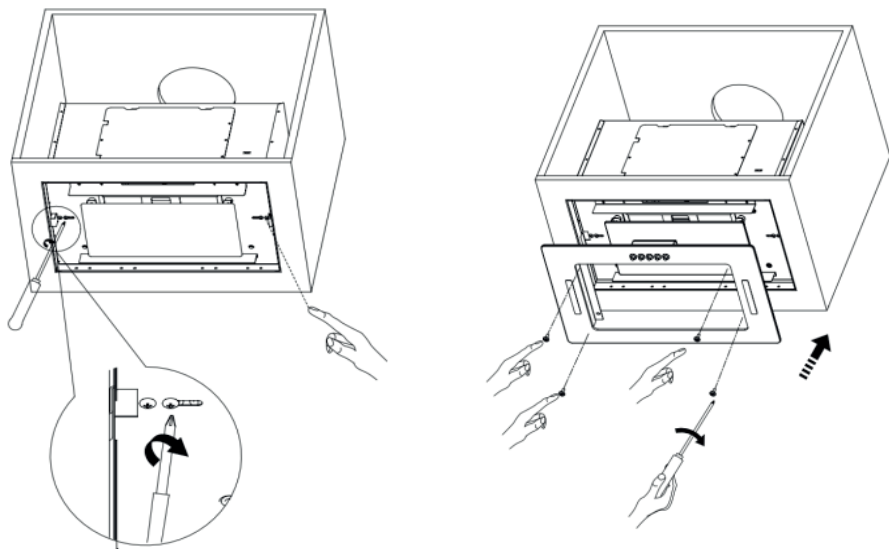
Установите размер шкафа в соответствии с размером корпуса вытяжки. Просверлите четыре отверстия диаметром 6 мм в нижней части шкафа в соответствии с расположением 4 отверстий в верхней части вытяжки и сделайте квадратное отверстие для выхода воздуха.



Поместите вытяжку в шкаф.
Используйте винты М5, чтобы закрепить вытяжку на дне шкафа, установка завершена.

Если с обеих сторон боковой панели имеются деревянные доски, можно закрепить ее с помощью саморезов, чтобы укрепить вытяжку (по два с каждой стороны).





УПРАВЛЕНИЕ



1. Управление жестами:

слева направо - увеличение уровня мощности. справа налево - включение таймера отключения на 3 минуты, повторный взмах - устройство выключится (Расстояние между рукой и панелью управления должно быть 11~15 см).

2. Задержка времени:

А. Кратковременное нажатие: активирует/деактивирует таймера отключения.

В. Нажатие и удержание не менее 3 секунд: активирует настройку таймера отключения, включается отключение с задержкой в три минуты (двигатель+освещение). Когда эта функция включена, можно изменить рабочую скорость вентилятора.

Можно выбрать время таймера:

Нажмите и удерживайте кнопку в течение 3 секунд, пока цифра не начнет мигать. В течение 10 секунд установите от 1 до 9 минут таймера, нажимая клавиши вперед или назад.

Нажмите еще раз кнопку таймера времени для подтверждения.

3. Клавиша минус: уменьшает скорость двигателя

4. Кнопка включения/выключения:

При нажатии этой кнопки панель управления включается и выключается.

5. Кнопка «Увеличить»: увеличивает скорость двигателя.

6. Кнопка «Свет»: включает и выключает систему освещения.

ТЕХНИЧЕСКИЕ ХАРАКТЕРИСТИКИ

Модель	LB-0652	LB-0672
Производительность отвода, куб/час	1000	1000
Количество скоростей	3	3
Мощность мотора, Вт	230	230
Напряжение питания, В	220-240	220-240
Частота переменного тока, Гц	50/60	50/60
Потребляемая мощность, Вт	234	234
Минимальная высота над газовой плитой, см	65	65
Минимальная высота над электрической плитой, см	65	65
Габариты устройства, мм	520x323x295	720x323x295
Масса устройства, кг	8,5	9,5

ЧИСТКА, УХОД И ТЕХНИЧЕСКОЕ ОБСЛУЖИВАНИЕ

Перед чисткой выключите устройство и выньте вилку из розетки.

I. Регулярная чистка

Используйте мягкую ткань, смоченную теплой мыльной водой или бытовым моющим средством. Никогда не используйте металлические мочалки, химикаты, абразивные материалы или жесткую щетку для чистки устройства.

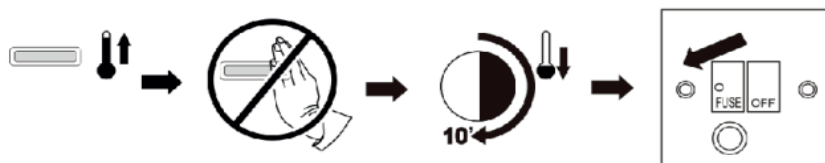
II. Замена лампы накаливания

Выключите устройство и отсоедините прибор от сети.

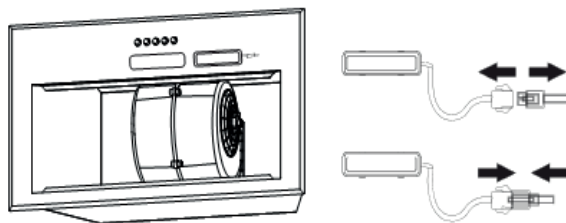
⚠ ОСТОРОЖНО

ЛАМПОЧНЫЙ БЛОК МОЖЕТ БЫТЬ ГОРЯЧИМ!

ПОДОЖДИТЕ, ПОКА БЛОК НЕ ОСТЫНЕТ. ПЕРЕД попыткой замены светодиодных ламп убедитесь, что устройство выключено и ОТКЛЮЧЕНО ОТ СЕТИ.



Лампа может быть горячей. Подождите 10 минут перед заменой.

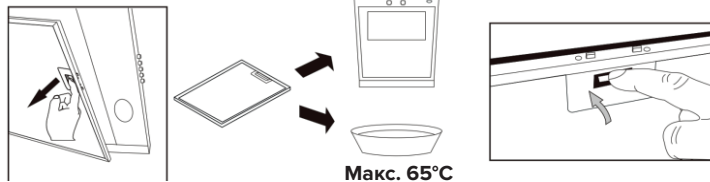


III. Замена алюминиевых и угольных фильтров

Чтобы установить угольный фильтр, сначала следует отсоединить жироулавливающий фильтр. Нажмите на фиксатор и потяните его вниз.



1 месяц



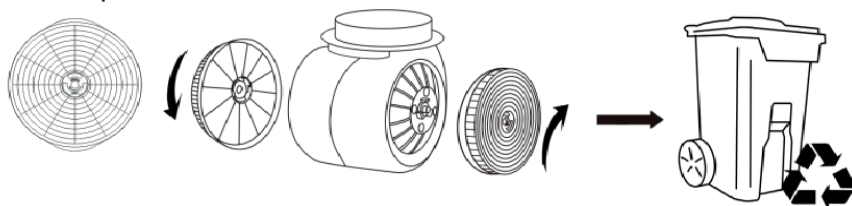
Алюминиевые фильтры: Во избежание возгорания тщательно очищайте их раз в месяц или каждый раз, когда загорается индикатор на дисплее (если он установлен). Для этого снимите фильтры и замочите их в горячей воде с моющим средством на час. Если вы используете посудомоечную машину, расположите фильтры вертикально, чтобы улучшить процесс очистки.

Срок службы угольного фильтра: рекомендуется заменять его на новый каждые 3 месяца (в зависимости от состояния кухни срок службы угольного фильтра может быть больше или меньше 3 месяцев).

Установка: Закрепите угольный фильтр в устройстве и поверните его по часовой стрелке. Повторите то же самое с другой стороны.



3 месяца



Важное замечание:

1. Убедитесь, что фильтр надежно зафиксирован. В противном случае он ослабнет и вызовет посторонний шум и опасность выхода из строя.
2. Использование угольного фильтра приведет к уменьшению потока воздуха в вытяжке.

Устранение неисправностей

Проблема	Причина	Решение
Свет горит, но вентилятор не работает	Лопасть вентилятора заклинило.	Выключите устройство и обратитесь к квалифицированным специалистам.
	Двигатель поврежден.	
И свет, и вентилятор не работают	Перегорела лампочка.	Замените светодиодную лампу на лампу правильного номинала.
	Шнур питания отсоединился.	Подключите к источнику питания.
Серьезная вибрация устройства	Лопасть вентилятора повреждена.	Выключите устройство и обратитесь к квалифицированным специалистам.
	Двигатель вентилятора закреплен неплотно.	
	Устройство неправильно подвешено.	Проверьте крепление устройства.
Низкая производительность всасывания	Слишком большое расстояние между устройством и варочной панелью.	Отрегулируйте расстояние до 650–750 мм.

ЗАЩИТА ОКРУЖАЮЩЕЙ СРЕДЫ

Отходы электроприборов не следует утилизировать вместе с бытовыми отходами.

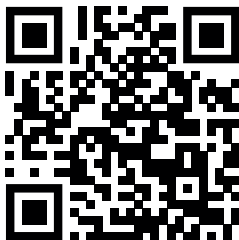
Обратитесь в местные органы власти или к продавцу за советом по переработке.

Конструкция и технические характеристики могут быть изменены без предварительного уведомления в целях улучшения продукта. За подробностями обратитесь в торговое агентство или к производителю.

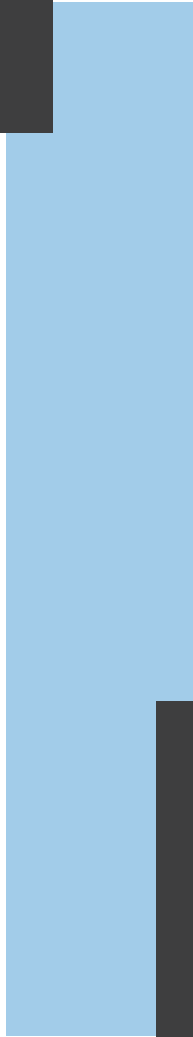


СЕРВИСНЫЕ ЦЕНТРЫ

Актуальный список авторизованных сервисных центров Libhof вы можете найти на официальном сайте:



libhof.ru/services/



EAC