



Gourmet

**ВИННЫЙ ШКАФ
GM-15, GM-18, GMD-15, GM-34,
GMD-33, GM-56, GMD-54**

ИНСТРУКЦИЯ

Комплект поставки	4
Технические характеристики	4
Общие указания	6
Основные положения	5
Устройство винного шкафа и основные элементы управления	7
Меры предосторожности	12
Угольный фильтр	13
Рекомендации по хранению вин	13
Обслуживание винного шкафа	14
Хранение	14
Возможные неисправности и методы их устранения	15
Утилизация	16
Сервисные центры	16

Комплект поставки

	GM-15	GMD-15	GM-18	GM-34	GMD-33	GM-56	GMD-54
Винный шкаф	1 шт	1 шт	1 шт	1 шт	1 шт	1 шт	1 шт
Полка	4 шт	4 шт	5 шт	8 шт	7 шт	7 шт	6 шт
Угольный фильтр	—	—	—	—	1 шт	—	1 шт
Комплект ключей	—	—	—	—	—	1 шт	1 шт
Инструкция	1 шт	1 шт	1 шт	1 шт	1 шт	1 шт	1 шт

Технические характеристики

	GM-15	GMD-15	GM-18	GM-34
Напряжение питания, В	220-240	220-240	220-240	220-240
Частота переменного тока, Гц	50	50	50	50
Потребляемая мощность, Вт	55	65	55	55
Хладагент	R600a	R600a	R600a	R600a
Объем внутренней камеры, л	40	50	53	90
Вместимость, бутылок по 750 мл	15	15	18	34
Климатический класс	N	N	N	N
Класс энергоэффективности	A	A	A	A
Уровень шума, дБ	38	39	39	39
Диапазон регулировки температуры	5-20°C	5-20°C 12-20°C	5-20°C	5-20°C
Класс защиты от поражения электрическим током	I	I	I	I
Габариты устройства, мм	345x692x450	345x782x450	345x782x450	480x850x450
Габариты упаковки, мм	415x755x530	415x845x530	415x845x530	515x875x505
Масса нетто, кг	18	23	20	31,5
Масса брутто, кг	20	25	22	33,5

	GMD-33	GM-56	GMD-54
Напряжение питания, В	220-240	220-240	220-240
Частота переменного тока, Гц	50	50	50
Потребляемая мощность, Вт	85	55	85
Хладагент	R600a	R600a	R600a
Объем внутренней камеры, л	86	124	119
Вместимость, бутылок по 750 мл	33	56	54
Климатический класс	N	N	N
Класс энергоэффективности	A	A	A
Уровень шума, дБ	39	38	39
Диапазон регулировки температуры	5-20°C 12-20°C	5-20°C	5-20°C 12-20°C
Класс защиты от поражения электрическим током	I	I	I
Габариты устройства, мм	480x850x450	480x850x540	480x850x540
Габариты упаковки, мм	515x875x505	515x875x630	515x875x630
Масса нетто, кг	32	34	35
Масса брутто, кг	34	36	37

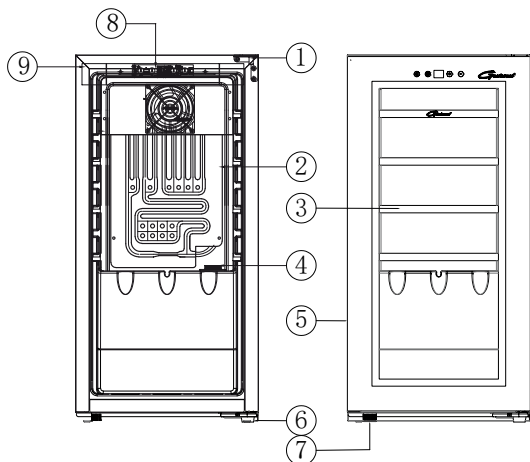
Общие указания

1. ВНИМАНИЕ! Перед эксплуатацией холодильника внимательно ознакомьтесь с настоящим руководством.
2. Винный шкаф предназначен для хранения вин в герметичной таре.
3. Винный шкаф работает от электрической сети переменного тока частотой 50 Гц, напряжением 220 В.
4. Винный шкаф заправлен озонобезопасным хладагентом R600a (изобутан).
5. При покупке винного шкафа проверьте его работоспособность и комплектность, отсутствие механических повреждений, наличие штампа торгующей организации и даты продажи в гарантийном талоне - на техническое обслуживание и гарантийный ремонт.
6. Винный шкаф устанавливается и включается в сеть представителем торгующей организации или самим потребителем.
7. При нарушении потребителем правил, изложенных в настоящем руководстве по эксплуатации, винный шкаф гарантийному ремонту не подлежит.
8. Конструкция винного шкафа постоянно совершенствуется, поэтому предприятие – изготовитель вправе изменять его конструкцию.
9. Особенности использования. Модели серии GM имеют прямой тип охлаждения - внутри камеры охлаждается только задняя стенка, перемешивание воздуха идёт за счёт естественной конвекции. Из-за разницы температур на задней стенке может образоваться конденсат, что является нормой при работе данных моделей.

Устройство винного шкафа и основные элементы управления

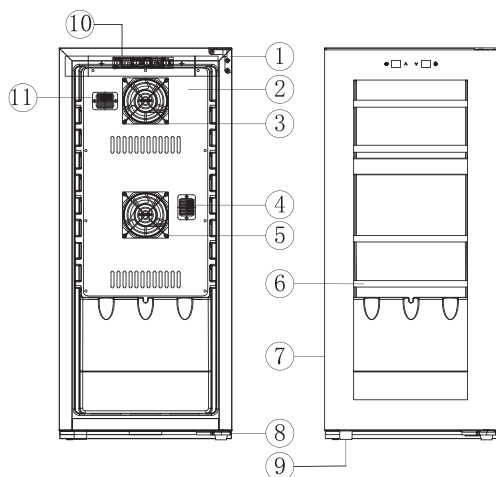
Внешний вид устройства:

GM-15



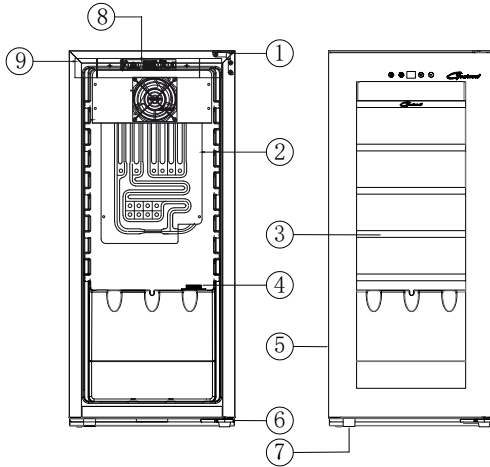
1. Верхняя дверная петля
2. Испаритель
3. Деревянная полка
4. Датчик и крышка датчика.
5. Дверь
6. Нижняя дверная петля
7. Ножка шкафа
8. Дисплей
9. Панель управления

GMD-15



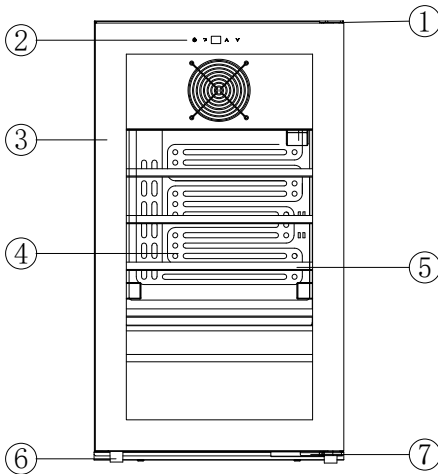
1. Верхняя дверная петля
2. Панель разделения воздухопроводов
3. Вентилятор и крышка верхней зоны
4. Нижний датчик и крышка
5. Вентилятор и крышка нижней зоны
6. Деревянная полка
7. Дверь
8. Нижняя дверная петля
9. Ножка шкафа
10. Панель управления
11. Верхний датчик и крышка

GM-18



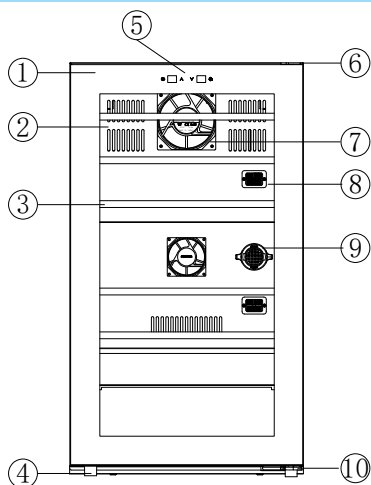
1. Верхняя дверная петля
2. Испаритель
3. Деревянная полка
4. Датчик и крышка датчика
5. Дверь
6. Нижняя дверная петля
7. Ножка шкафа
8. Дисплей
9. Панель управления

GM-34



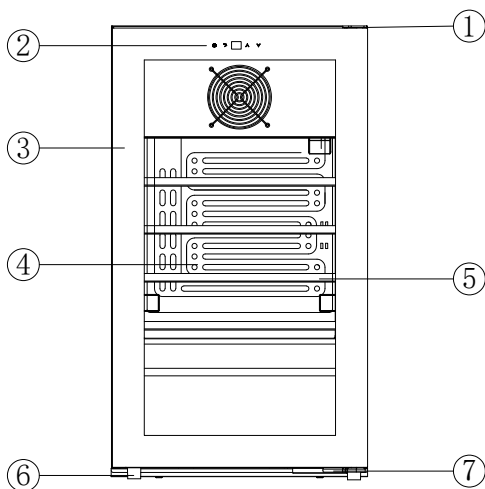
1. Верхняя дверная петля
2. Дисплей управления
3. Дверь
4. Испаритель
5. Деревянная полка
6. Ножка шкафа
7. Нижняя дверная петля

GMD-33



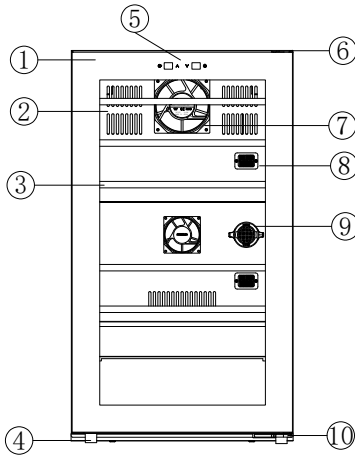
1. Дверь
2. Щит воздухопроводов
3. Полка
4. Ножка шкафа
5. Дисплей управления
6. Верхняя петля двери.
7. Вентилятор
8. Крышка датчика
9. Угольный фильтр
10. Нижняя дверная петля

GM-56



1. Верхняя дверная петля
2. Дисплей управления
3. Дверь
4. Испаритель
5. Полка
6. Ножка шкафа
7. Нижняя дверная петля

GMD-54


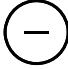


1. Дверь
2. Щит воздухопроводов
3. Полка
4. Ножка шкафа
5. Дисплей управления
6. Верхняя петля двери
7. Вентилятор
8. Крышка датчика
9. Угольный фильтр
10. Нижняя дверная петля

Назначение клавиш панели управления:

Модели серии GM



Включение/выключение: нажмите одновременно и удерживайте в течение 5 секунд кнопки  и , чтобы включить или выключить устройство.

Единицы отображения температуры:

Нажмите $^{\circ}\text{C}$ / $^{\circ}\text{F}$ для изменения единиц отображения температуры между градусами Цельсия и Фаренгейта.

Настройка температуры:

Нажмите «+» или «-» перед регулировкой температуры. При первом нажатии экран дисплея мигает и отображает установленную температуру. Через 5 секунд бездействия отобразится фактическая температура внутри шкафа. Нажимайте «+», чтобы повысить заданную температуру, или «-» чтобы понизить заданную температуру.

Дисплей:

Дисплей, показывающий заданную температуру или фактическую внутреннюю температуру. дисплей, показывающий заданную температуру или фактическую внутреннюю температуру.

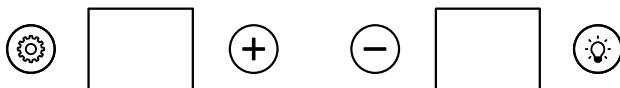
Кнопка подсветки:



Нажмите эту кнопку, чтобы включить или выключить подсветку.

Диапазон настройки температуры:

Температуру можно регулировать в диапазоне от 5 °С до 20 °С.

Модели серии GMD




Включение/выключение: нажмите одновременно и удерживайте в течение 5 секунд кнопки  и , чтобы включить или выключить устройство.

Единицы отображения температуры:

Нажмите одновременно и удерживайте в течение 5 секунд кнопки «+» и «-» для изменения единиц отображения температуры между градусами Цельсия и Фаренгейта.

Настройка температуры:

Нажмите  перед регулировкой температуры. При экран дисплея мигает и отображает установленную температуру. Нажимайте «+», чтобы повысить заданную температуру, или «-» чтобы понизить заданную температуру.

Дисплей:

Два дисплея - для верхней зоны слева, для нижней зоны - справа.

Кнопка подсветки:

Нажмите эту кнопку, чтобы включить или выключить подсветку.

Диапазон настройки температуры:

Температуру верхней зоны можно регулировать в диапазоне от 5 °С до 12 °С.

Температуру нижней зоны можно регулировать в диапазоне от 12 °С до 20 °С.

ВНИМАНИЕ!

После отключения устройства, вам придется подождать от 3 до 5 минут, чтобы запустить его снова. Если попытаться включить его до этой задержки, шкаф не запустится.

Перед использованием винного шкафа установите его правильно, как указано в данном руководстве. Во избежание риска возникновения пожара, поражения электрическим током или получения травмы соблюдайте следующие меры предосторожности:

- Установка прибора предполагает наличие необходимого технологического пространства для обеспечения циркуляции воздуха для нормального охлаждения.

- Розетка для подключения прибора должна быть надлежащим образом заземлена.

- Никогда не мойте элементы прибора легковоспламеняющимися жидкостями, которые могут привести к пожару или взрыву. Не храните и не используйте бензин и другие легковоспламеняющиеся жидкости в непосредственной близости от прибора. Не отключайте и не включайте штекер, если у вас мокрые руки.

- Отключите прибор от электросети и отключите питание перед чисткой или техобслуживанием. Игнорирование этого требования может привести к поражению электрическим током.

- Не пытайтесь самостоятельно ремонтировать или заменять любые детали прибора. Для проведения необходимого обслуживания необходимо обращаться к квалифицированному специалисту.

- Для обеспечения надлежащей вентиляции устройства передняя панель устройства не должна быть загромождена.

- Расположите устройство вдали от прямых солнечных лучей и источников тепла (плита, радиатор и т.д.). Не допускается установка прибора рядом с плитой или прибором, который может нагревать воздух в пространстве 1-5 см от корпуса прибора (например, рядом с холодильником, у которого теплообменная стенка граничит с прибором). Не устанавливайте прибор на теплые полы без специальной термоизолирующей подложки.

- Важно установить прибор ровно, чтобы он работал должным образом. Вы можете выровнять прибор благодаря регулировке ножек.

- Данный прибор не предназначен для использования детьми. Не разрешайте детям использовать и играть с прибором.

- Не используйте чистящие реагенты на основе абразивов. Такие очистители могут привести к повреждению поверхности или к изменению ее цвета.

- Использование аксессуаров, не рекомендованных производителем, может создать опасную ситуацию.

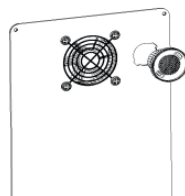
Угольный фильтр

Винный шкаф оснащен системой фильтрации с активным углем, чтобы обеспечить чистоту воздуха, эффективность охлаждения и поддерживать внутренности шкафа без запаха для качественного хранения вин. Узел фильтра расположен на задней панели устройства.

Этот фильтр необходимо менять каждые 12 месяцев.

Чтобы заменить фильтр:

1. Снимите бутылки с вином, хранящиеся на двух полках перед фильтром
2. Снимите полки перед фильтром
3. Удерживая фильтр, поверните его на 45 градусов против часовой стрелки, а затем вытащите
4. Удалите существующий фильтр и замените новым
5. Вставьте новый фильтр в отверстие, а затем поверните фильтр на 45 градусов по часовой стрелке
6. Установите снятые ранее полки, положите вино



Рекомендации по хранению вин

Температура хранения вин в зависимости от вида:

Вино	Температура
Игристые вина	7-9°C
Белые сухие вина	13-15°C
Красные сухие вина	17-18°C
Лёгкие красные вина	13°C
Крепленые вина	16-18°C
Десертные и ликерные вина	18°C

Обслуживание винного шкафа

Выключите питание, выньте вилку из розетки и удалите все изнутри, включая полки.

Протрите внутреннюю поверхность с использованием теплой воды и соды. Нужно исходить из расчета две столовые ложки соды на один литр воды.

Вымойте полки с применением мягкого моющего средства.

Позвольте деревянным полкам высохнуть прежде, чем устанавливать на них бутылки с вином.

Не допускается, чтобы ткань была слишком мокрой при чистке панели управления и токоведущих частей.

Промойте внешнюю часть теплой водой и неагрессивным жидким моющим средством. Используйте при этом сухую мягкую ткань. Не используйте щетки для нержавеющей стали. Они не устроят грязь, но могут привести к появлению ржавчины.

Хранение

Если винный шкаф не используется, его следует хранить в сухом проветриваемом месте, желательно в заводской упаковке.

Возможные неисправности и методы их устранения

Вы можете легко решить многие проблемы с винным шкафом, тем самым сэкономив на возможных расходах на обслуживание. Прежде чем обращаться к специалистам, попробуйте выполнить следующие действия.

Неисправность	Возможная причина	Решение
Винный шкаф не работает	Прибор не подключен к сети	Подключите прибор к розетке
	Прибор выключен	Включите прибор согласно инструкции
	Сработал автомат или сгорел предохранитель	Включите автомат или замените предохранитель
Внутри шкафа недостаточно холодно	Установлена высокая температура	Установите желаемую температуру согласно инструкции
	Слишком высокое значение температуры внешней среды	Используйте винный шкаф только в помещении с допустимой температурой
	Дверца открывается слишком часто	Не открывайте дверцу слишком часто
	Дверь не закрыта полностью	Плотно закройте дверцу шкафа
	Вентиляционные решетки забились пылью	Очистите вентиляционную решетку
Частое автоматическое включение и выключение	Слишком высокое значение температуры внешней среды	Используйте винный шкаф только в помещении с допустимой температурой
	Загружено слишком много бутылок	Загружайте винный шкаф в соответствии с заявленными возможностями
	Слишком частое открывание двери	Не открывайте дверцу слишком часто
	Дверь не закрыта полностью	Плотно закройте дверцу шкафа
	Вентиляционные решетки забились пылью	Очистите вентиляционную решетку
Сильные вибрации	Шкаф установлен неровно	Отрегулируйте положение прибора с помощью ножек
	Посторонние предметы в шкафу или компрессорном отделении	Удалите посторонние предметы
Охладитель работает слишком громко	Шум может исходить от хладагента, что является нормальным. При завершении цикла работы компрессора Вы можете услышать булькающий звук, что является нормальным. Сжатие и расширение внутренних стенок при охлаждении могут вызывать потрескивание	
	Шкаф установлен неровно	Отрегулируйте положение прибора с помощью ножек
Иные неисправности		Обратитесь к квалифицированному специалисту

Утилизация

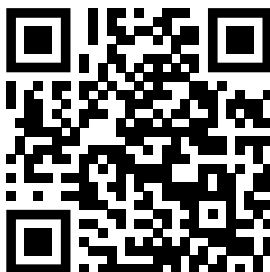
Выборочный сбор отработавших электрических и электронных приборов. Не выбрасывать электрические приборы с бытовыми отходами.

Согласно Европейской директиве 2012/19/UE об утилизации электрических или электронных приборов и ее применении в национальном праве, использованные электроприборы следует группировать отдельно и собирать на пунктах, специально оборудованных для сбора.

Для получения рекомендаций по переработке приборов обратиться к местным органам власти или к продавцу.

Сервисные центры

Актуальный список авторизованных сервисных центров Libhof вы можете найти на официальном сайте:



libhof.ru/services/

