



Connoisseur

**ВИННЫЕ ШКАФЫ
СХ-9, СХ-19, СХD-16,
СХD-28, СХD-46**

ИНСТРУКЦИЯ

Комплект поставки	4
Технические характеристики	4
Общие указания	5
Основные положения	5
Устройство винного шкафа и основные элементы управления	6
Меры предосторожности	9
Подготовка к работе	10
Особенности встраивания винных шкафов	11
Управление работой винного шкафа	13
· CX-9	
· CX-19	
· CXD-16, CXD-28, CXD-46	
Угольный фильтр	16
Рекомендации по хранению вин	16
Обслуживание винного шкафа	16
Хранение	17
Возможные неисправности и методы их устранения	17
Утилизация	19

Комплект поставки

	CX-9	CX-19	CXD-16	CXD-28	CXD-46
Винный шкаф	1 шт	1 шт	1 шт	1 шт	1 шт
Полка из массива бука	-	6 шт	5 шт	6 шт	6 шт
Ручка	1 шт	1 шт	1 шт	1 шт	1 шт
Крепёж для ручки	1 шт	1 шт	1 шт	1 шт	1 шт
Угольный фильтр	-	1 шт	-	1 шт	1 шт
Руководство по эксплуатации	1 шт	1 шт	1 шт	1 шт	1 шт
Ключ замка дверцы	-	-	-	-	2 шт

Технические характеристики

	CX-9	CX-19	CXD-16	CXD-28	CXD-46
Напряжение питания, В	220-240				
Частота переменного тока, Гц	50				
Потребляемая мощность, Вт	55	60	65	60	78
Хладагент	R600a				
Объем внутренней камеры, л	22	60	54	80	145
Вместимость, бутылок по 750мл	9	19	16	28	46
Климатический класс	N, ST				
Класс энергоэффективности	B				
Уровень шума, дБ	41	40	38	40	40
Диапазон регулировки температуры	5-20°C с шагом 1°C		5-12°C для верхней зоны 12-20°C для нижней зоны с шагом 1°C		
Класс защиты от поражения электрическим током	I				
Габариты устройства, мм	150x820x525	295x820x585	295x820x585	380x820x585	595x820x585
Габариты упаковки, мм	185x845x580	332x858x625	332x858x625	435x870x655	660x874x625
Масса нетто, кг	20	30	30	37	46
Масса брутто, кг	21	32	32	39	50

Общие указания

1. **ВНИМАНИЕ!** Перед эксплуатацией холодильника внимательно ознакомьтесь с настоящим руководством.
2. Винный шкаф предназначен для хранения вин в герметичной таре.
3. Винный шкаф работает от электрической сети переменного тока частотой 50 Гц, напряжением 220 В.
4. Винный шкаф заправлен озонобезопасным хладагентом R600a (изобутан).
5. При покупке винного шкафа проверьте его работоспособность и комплектность, отсутствие механических повреждений, наличие штампа торгующей организации и даты продажи в гарантийной карте - на техническое обслуживание и гарантийный ремонт.
6. Винный шкаф устанавливается и включается в сеть механиком торгующей организации или самим потребителем.
7. При нарушении потребителем правил, изложенных в настоящем руководстве по эксплуатации, винный шкаф гарантийному ремонту не подлежит.
8. Конструкция винного шкафа постоянно совершенствуется, поэтому предприятие-изготовитель вправе изменять его конструкцию.

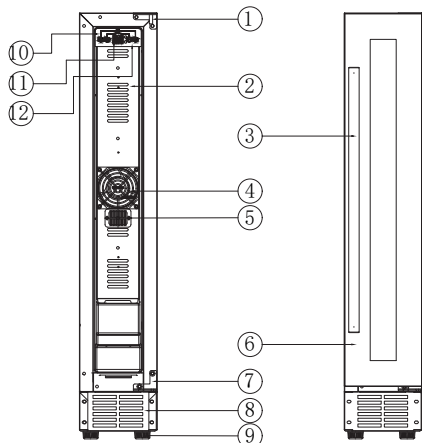
Основные положения

Винный шкаф — холодильная камера специального назначения. Предназначен для хранения вина в оптимальных условиях (температура, влажность, защита от УФ излучения, вибраций и т.д.)

Устройство винного шкафа и основные элементы управления

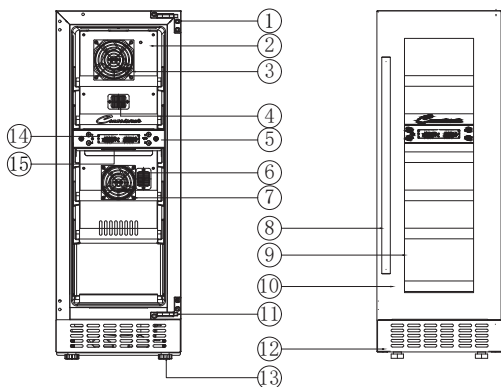
Внешний вид устройства:

CX-9



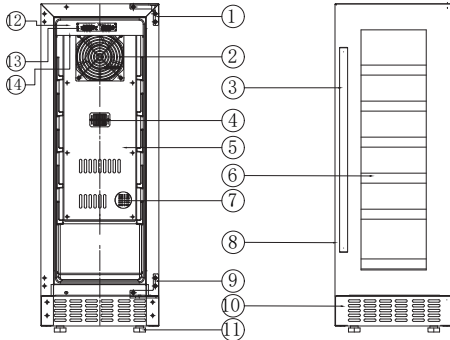
1. Петля дверцы верхняя
2. Воздуховод
3. Ручка дверцы
4. Вентилятор
5. Сенсор
6. Дверца
7. Петля дверцы нижняя
8. Вентиляционная решетка
9. Ножки
10. Панель управления
11. Дисплей
12. Блок управления

CXD-16



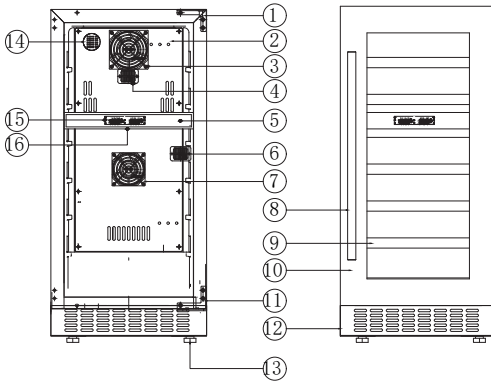
1. Петля дверцы верхняя
2. Воздуховод
3. Вентилятор верхнего отсека
4. Сенсор верхнего отсека
5. Панель управления
6. Сенсор нижнего отсека
7. Вентилятор нижнего отсека
8. Ручка дверцы
9. Полки
10. Дверца
11. Петля дверцы нижняя
12. Вентиляционная решетка
13. Ножки
14. Дисплей
15. Разделитель камер

CX-19



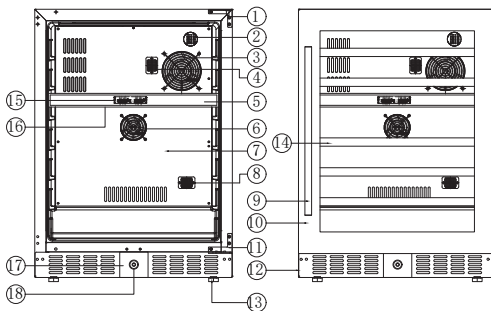
1. Петля дверцы верхняя
2. Вентилятор
3. ручка дверцы
4. Сенсор
5. Воздуховод
6. Полки
7. Угольный фильтр
8. Дверца
9. Петля дверцы нижняя
10. Вентиляционная решетка
11. Ножки
12. Панель управления
13. Дисплей
14. Блок управления

CXD-28



1. Петля дверцы верхняя
2. Воздуховод
3. Вентилятор верхнего отсека
4. Сенсор верхнего отсека
5. Панель управления
6. Сенсор нижнего отсека
7. Вентилятор нижнего отсека
8. Ручка дверцы
9. Полки
10. Дверца
11. Петля дверцы нижняя
12. Вентиляционная решетка
13. Ножки
14. Угольный фильтр
15. Дисплей
16. Блок управления

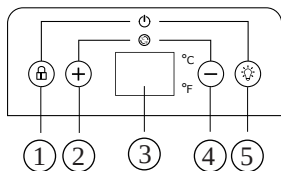
CXD-46



1. Петля дверцы верхняя
2. Воздуховод, угольный фильтр
3. Вентилятор верхнего отсека
4. Сенсор верхнего отсека
5. Панель управления
6. Вентилятор нижнего отсека
7. Задняя стенка
8. Сенсор нижнего отсека
9. Ручка дверцы
10. Дверца
11. Петля дверцы нижняя
12. Вентиляционная решетка
13. Ножки
14. Полки
15. Дисплей
16. Блок управления
17. Замок дверцы
18. Личинка замка

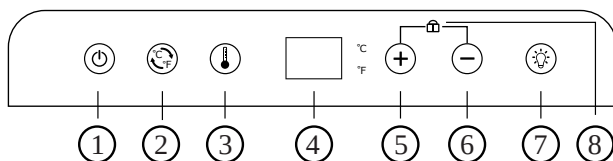
Органы управления:

CX-9



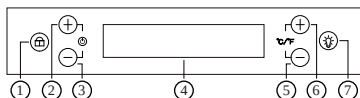
1. «замок» - блокировка клавиш
2. «+» - повышение температуры
3. Дисплей
4. «-» - понижение температуры
5. «☼» - включение/выключение подсветки

CX-19



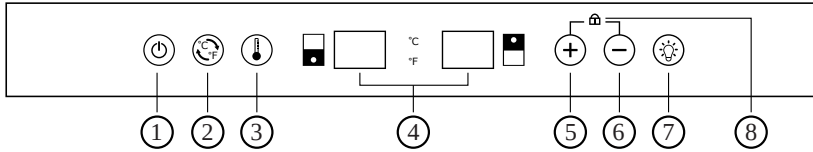
1. Включение/выключение питания, нажать в течении 3 секунд
2. Переключение °C/°F: нажатие переключает температуру между градусами Цельсия и Фаренгейта.
3. Кнопка настройки температуры. Кратковременно нажать (☼) для установки температуры, после нажатия мигает, нажать (+) чтобы увеличить температуру, нажать (-) чтобы уменьшить температуру
4. Окно дисплея: 2-значный светодиодный дисплей для отображения установленной температуры или фактической температуры внутри.
5. «+» - повышение температуры.
6. «-» - понижение температуры.
7. Кнопка освещения: кратковременное нажатие включает или выключает свет. При открытии двери свет включится автоматически.
8. Функция блокировки клавиш: Если в течение 3 минут не выполняется никаких операций с цифровым управлением, оно автоматически заблокируется. Нажмите (+) и (-) одновременно в течение 3 секунд, чтобы разблокировать.

CXD-16



1. «замок» - блокировка клавиш
2. «+» - повышение температуры в верхнем отсеке
3. «-» - понижение температуры в верхнем отсеке
4. Дисплей
5. «+» - понижение температуры в нижнем отсеке
6. «-» - повышение температуры в нижнем отсеке
7. «☼» - включение/выключение подсветки

CXD-28, CXD-46



1. Включение/выключение питания: после включения устройства нажмите и удерживайте в течение 3 секунд, чтобы включить или выключить устройство.
2. Переключение °C/°F: нажатие переключает температуру между градусами Цельсия и Фаренгейта.
3. Кнопка настройки температуры. Кратковременно нажать (Ⓣ) для установки температуры, после нажатия мигает, нажать (+) чтобы увеличить температуру, нажать (-) чтобы уменьшить температуру
4. 2 Окна дисплея: 2-значный светодиодный дисплей для отображения установленной температуры или фактической температуры внутри.
5. «+» - повышение температуры.
6. «-» - понижение температуры.
7. Кнопка освещения: кратковременное нажатие включает или выключает свет. При открытии двери свет включится автоматически.
8. Функция блокировки клавиш: Если в течение 3 минут не выполняется никаких операций с цифровым управлением, оно автоматически заблокируется. Нажмите (+) и (-) одновременно в течение 3 секунд, чтобы разблокировать.

Меры предосторожности

Перед использованием винного шкафа установите его правильно, как указано в данном руководстве. Во избежание риска возникновения пожара, поражения электрическим током или получения травмы соблюдайте следующие меры предосторожности:

- Установка прибора предполагает наличие необходимого технологического пространства для обеспечения циркуляции воздуха для нормального охлаждения.
- Розетка для подключения прибора должна быть надлежащим образом заземлена.
- Никогда не мойте элементы прибора легковоспламеняющимися жидкостями, которые могут привести к пожару или взрыву. Не храните и не используйте бензин и другие легковоспламеняющиеся жидкости в непосредственной близости от прибора. Не отключайте и не включайте штекер, если у вас мокрые руки.
- Отключите прибор от электросети и отключите питание перед чисткой или техобслуживанием. Игнорирование этого требования может привести к поражению электрическим током.

- Не пытайтесь самостоятельно ремонтировать или заменять любые детали прибора. Для проведения необходимого обслуживания необходимо обращаться к квалифицированному специалисту.

- Для обеспечения надлежащей вентиляции устройства передняя панель устройства не должна быть загорождена.

- Расположите устройство вдали от прямых солнечных лучей и источников тепла (плита, радиатор и т.д.). Не допускается установка прибора рядом с плитой или прибором, который может нагревать воздух в пространстве 1-5 см от корпуса прибора (например, рядом с холодильником, у которого теплообменная стенка граничит с прибором). Не устанавливайте прибор на теплые полы без специальной термоизолирующей подложки.

- Важно установить прибор ровно, чтобы он работал должным образом. Вы можете выровнять прибор благодаря регулировке ножек.

- Данный прибор не предназначен для использования детьми. Не разрешайте детям использовать и играть с прибором.

- Не используйте чистящие реагенты на основе абразивов. Такие очистители могут привести к повреждению поверхности или к изменению ее цвета.

- Использование аксессуаров, не рекомендованных производителем, может создать опасную ситуацию.

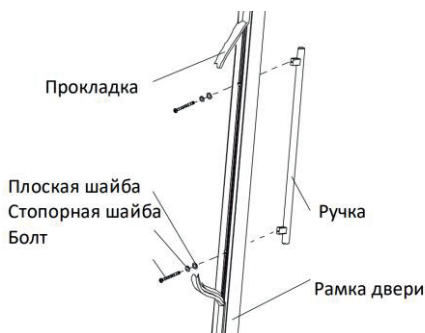
Подготовка к работе

Перед первым использованием винного шкафа необходимо выдержать его в помещении не менее 6 часов в рабочем положении.

Максимальная эффективность работы винного шкафа достигается при его полной загрузке.

Установка ручки

Если на Вашем винном шкафу предусмотрена внешняя ручка - она будет прикреплена скотчем к пенопластовой упаковке шкафа или будет находиться внутри шкафа, закрепленная между полок.



- Удалите прокладку на внутренней стороне двери для доступа к отверстиям для винтов.

- Установите ручку при помощи винтов и шайб.

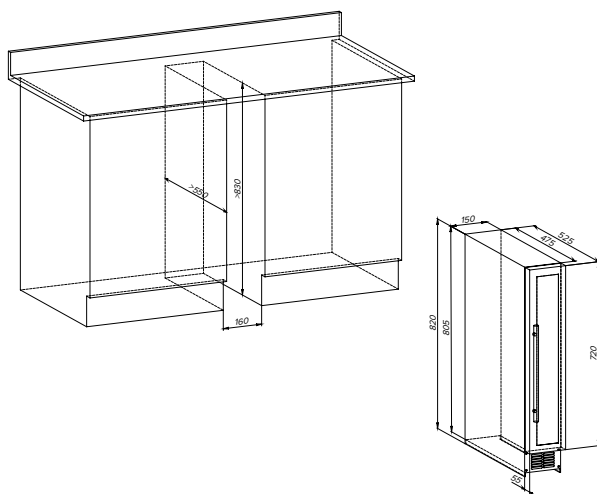
- Закрепите прокладку на прежнее место

Особенности встраивания винных шкафов

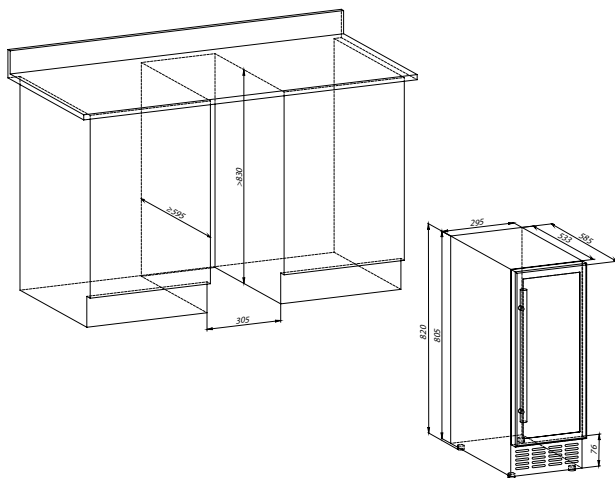
Винные шкафы, оснащенные вентиляционной решеткой под дверью, выводят горячий воздух через эти решетки. В случае, если планируется использовать единый плинтус у всего кухонного гарнитура, вентиляционную решетку у винного шкафа рекомендуется снять, а в кухонном плинтусе сделать вырезы для вентиляции.

Размеры ниши для встраивания приведены на иллюстрациях:

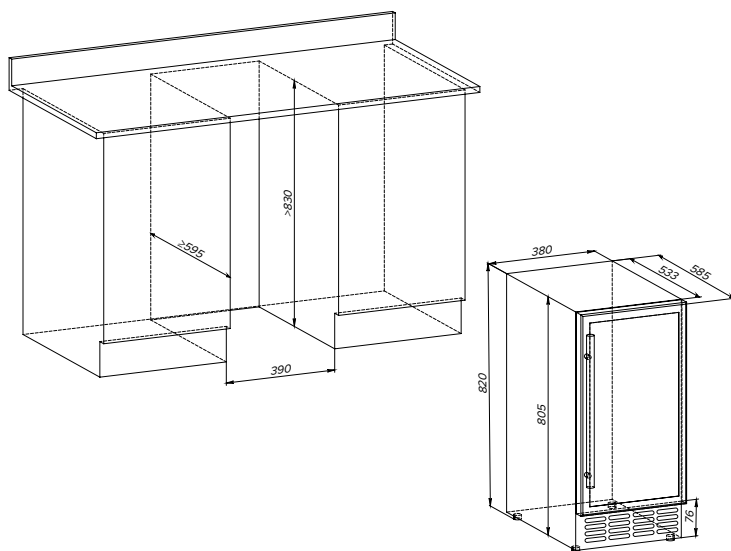
СХ-9



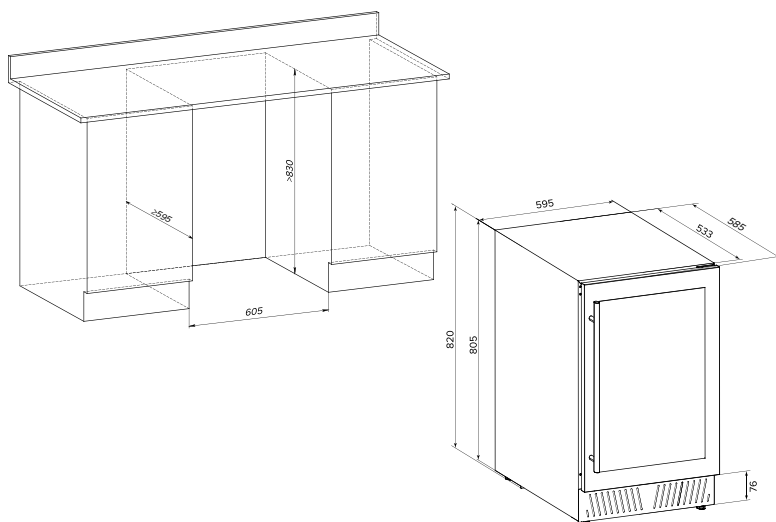
СХ-19, СХD-16



CXD-28



CXD-46



Снятие блокировки клавиш

- Чтобы разблокировать панель управления, нажмите «замок» и удерживайте в течение 3 секунд, пока не раздастся звуковой сигнал.
- Панель управления будет автоматически заблокирована через 15 секунд после последней операции. В заблокированном состоянии панель управления не будет реагировать на нажатия любых клавиш.

Включение/выключение винного шкафа

- Когда устройство подключено к розетке, оно включается автоматически.
- Для выключения или включения винного шкафа сначала нажмите кнопку блокировки, чтобы разблокировать панель управления, затем нажмите одновременно и удерживайте в течение 3 секунд клавиши «замок» и «☼».

Включение/выключение внутреннего освещения

В разблокированном состоянии нажмите «☼», чтобы включить (или выключить) внутреннее освещение. Оно будет оставаться включенным до тех пор, пока оно не будет выключено вручную.

Установка температуры

- Диапазон настройки температуры по умолчанию: от + 5 до + 20°C.
- Чтобы установить желаемую температуру, убедитесь, что панель управления разблокирована.
- Для установки желаемой температуры нажимайте клавиши «+» или «-».
- После первого нажатия дисплей покажет исходную температуру, установленную в предыдущий раз.
- Последующие нажатия клавиш «+» или «-», соответственно, увеличивает или уменьшает установленную температуру на 1°C.
- Через 10 секунд после регулировки температуры на дисплее начнет отражаться реальная температура внутри винного шкафа; в процессе работы устройства Вы увидите, как она будет изменяться.

Снятие блокировки клавиш

- Чтобы разблокировать панель управления, нажмите одновременно «+» и «-» и удерживайте в течение 3 секунд, пока не раздастся звуковой сигнал.
- Панель управления будет автоматически заблокирована через 3 минуты после последней операции. В заблокированном состоянии панель управления не будет реагировать на нажатия любых клавиш.

Включение/выключение винного шкафа

- Когда устройство подключено к розетке, оно включается автоматически.
- Для выключения или включения винного шкафа сначала нажмите кнопку блокировки, чтобы разблокировать панель управления, затем нажмите и удерживайте в течение 3 секунд клавишу «ON|OFF».

Включение/выключение внутреннего освещения

В разблокированном состоянии нажмите «☼», чтобы включить (или выключить) внутреннее освещение. Оно будет оставаться включенным до тех пор, пока оно не будет выключено вручную.

Установка температуры

- Диапазон настройки температуры по умолчанию: от + 5 до + 20°C.
- Чтобы установить желаемую температуру, убедитесь, что панель управления разблокирована.
- Для установки желаемой температуры нажимайте клавиши «+» или «-».
- После первого нажатия дисплей покажет исходную температуру, установленную в предыдущий раз.
- Последующие нажатия клавиш «+» или «-», соответственно, увеличивает или уменьшает установленную температуру на 1°C.
- Через 10 секунд после регулировки температуры на дисплее начнет отражаться реальная температура внутри винного шкафа; в процессе работы устройства Вы увидите, как она будет изменяться.


Переключение единиц измерения температуры между градусами Цельсия и Фаренгейта

Чтобы переключить единицы отображения температуры, нажмите клавишу «C|F», предварительно разблокировав панель управления.

Снятие блокировки клавиш

Чтобы разблокировать панель управления, нажмите одновременно «+» и «-» и удерживайте в течение 3 секунд, пока не раздастся звуковой сигнал. Панель управления будет автоматически заблокирована через 3 минуты после последней операции. В заблокированном состоянии панель управления не будет реагировать на нажатия любых клавиш.

Включение/выключение винного шкафа

- Когда устройство подключено к розетке, оно включается автоматически.
- Для выключения или включения винного шкафа нажмите кнопку .

Включение/выключение внутреннего освещения

В разблокированном состоянии нажмите «☼», чтобы включить (или выключить) внутреннее освещение. Оно будет оставаться включенным до тех пор, пока оно не будет выключено вручную.

Установка температуры

- Диапазон настройки температуры: от + 5 до + 12°C для верхнего отсека и от + 12 до + 20°C для нижнего отсека.
- Чтобы установить желаемую температуру, убедитесь, что панель управления разблокирована.
- Для установки желаемой температуры в верхнем отсеке нажимайте клавиши «+» или «-» слева от дисплея, в нижнем - клавиши «+» или «-» справа от дисплея.
- После первого нажатия дисплей покажет исходную температуру, установленную в предыдущий раз.
- Последующие нажатия клавиш «+» или «-», соответственно, увеличивает или уменьшает установленную температуру на 1°C.
- Через 10 секунд после регулировки температуры на дисплее начнет отражаться реальная температура внутри винного шкафа; в процессе работы устройства Вы увидите, как она будет изменяться.

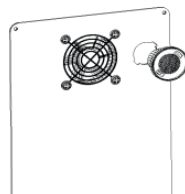
Угольный фильтр (CX-19, CXD-28, CXD-46)

Винный шкаф (некоторые модели) оснащен системой фильтрации с активным углем, чтобы обеспечить чистоту воздуха, эффективность охлаждения и поддерживать внутренности шкафа без запаха для качественного хранения вин. Узел фильтра расположен на задней панели устройства.

Этот фильтр необходимо менять каждые 12 месяцев.

Чтобы заменить фильтр:

1. Снимите бутылки с вином, хранящиеся на двух полках перед фильтром.
2. Снимите полки перед фильтром.
3. Удерживая фильтр, поверните его на 45 градусов против часовой стрелки, а затем вытащите.
4. Удалите существующий фильтр и замените новым.
5. Вставьте новый фильтр в отверстие, а затем поверните фильтр на 45 градусов по часовой стрелке.
6. Установите снятые ранее полки, положите вино.



Рекомендации по хранению вин

Температура хранения вин в зависимости от вида:

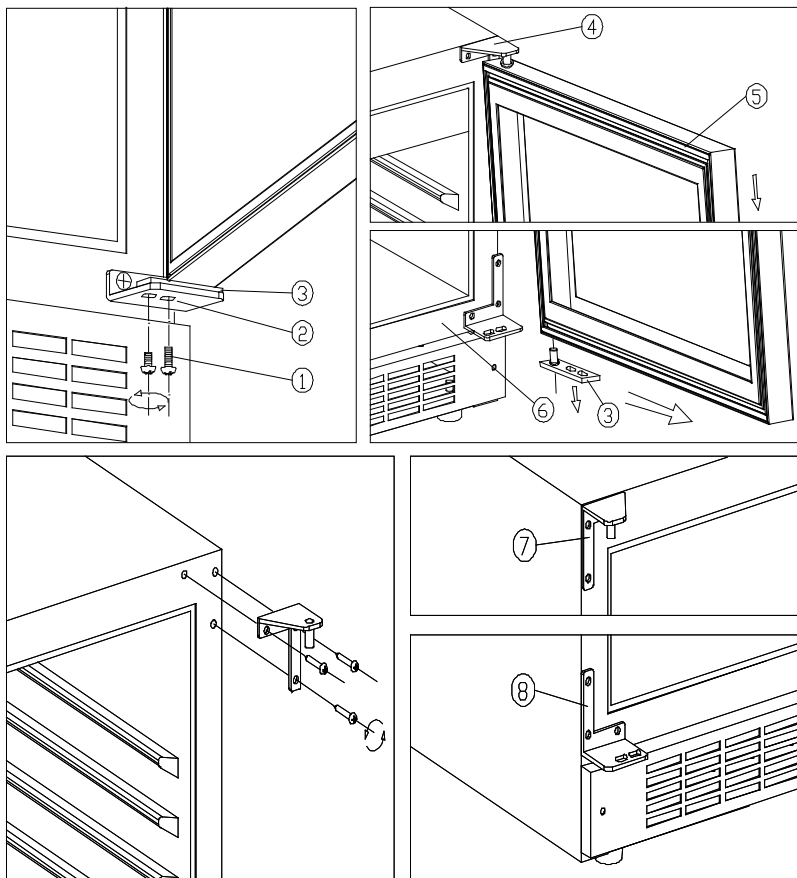
Вино	Температура
Игристые вина	7-9°C
Белые сухие вина	13-15°C
Красные сухие вина	17-18°C
Лёгкие красные вина	13°C
Крепленые вина	16-18°C
Десертные и ликерные вина	18°C

Обслуживание винного шкафа

Выключите питание, выньте вилку из розетки и удалите все изнутри, включая полки. протрите внутреннюю поверхность с использованием теплой воды и соды. Нужно исходить из расчета две столовые ложки соды на один литр воды. Вымойте полки с применением мягкого моющего средства. Позвольте деревянным полкам высохнуть прежде, чем устанавливать на них бутылки с вином. Не допускается, чтобы ткань была слишком мокрой при чистке панели управления и токоведущих частей. Промойте внешнюю часть теплой водой и неагрессивным жидким моющим средством. Используйте при этом сухую мягкую ткань. Не используйте щетки для нержавеющей стали. Они не устроят грязь, но могут привести к появлению ржавчины.

Перевесить дверь с видимой петлей на другую сторону (CXD-19, CXD-28, CXD-46)

Данное устройство имеет возможность открывания дверцы как с левой, так и с правой стороны. Устройство поставляется с дверцей, открывающейся с левой стороны. Если вы хотите изменить направление открывания, следуйте инструкциям ниже.



- | | | |
|--------------------------|-------------------------|-------------|
| ① Стопорные винты | ② Нижняя петля (справа) | ③ Ось двери |
| ④ Верхняя петля (справа) | ⑤ Дверь | ⑥ Шкаф |
| ⑦ Верхняя петля (слева) | ⑧ Нижняя петля (слева) | |

Открутите винты замка ①; (см. рисунок 1)

Потяните дверь ⑤ наружу, выньте ее; (см. рисунок 2)

Открутите 3 болта, выньте верхнюю петлю (правую) ④; (см. рисунок 3)

Закрепите верхнюю петлю (левую) и нижнюю петлю (левую) болтами в положении, показанном на рисунке.

Хранение

Если винный шкаф не используется, его следует хранить в сухом проветриваемом месте, желательно в заводской упаковке.

Возможные неисправности и методы их устранения

Неисправность	Возможная причина	Решение
Винный шкаф не работает	Прибор не подключен к сети Прибор выключен Сработал автомат или сгорел предохранитель	Подключите прибор к розетке Включите прибор согласно инструкции Включите автомат или замените предохранитель
Внутри шкафа недостаточно холодно	Установлена высокая температура Слишком высокая температура в помещении Дверца открывается слишком часто Дверь не закрыта полностью Вентиляционные решетки забились пылью	Установите желаемую температуру согласно инструкции Используйте винный шкаф только в помещении с допустимой температурой Не открывайте дверцу слишком часто Плотно закройте дверцу шкафа Очистите вентиляционную решетку
Частое автоматическое включение и выключение	Слишком высокое значение температуры внешней среды Загружено слишком много бутылок Слишком частое открывание двери Дверь не закрыта полностью Вентиляционные решетки забились пылью	Используйте винный шкаф только в помещении с допустимой температурой Загружайте винный шкаф в соответствие с заявленными возможностями Не открывайте дверцу слишком часто Плотно закройте дверцу шкафа Очистите вентиляционную решетку
Сильные вибрации	Шкаф установлен неровно Посторонние предметы в шкафу или компрессорном отделении	Отрегулируйте положение прибора с помощью ножек Удалите посторонние предметы
Охладитель работает слишком громко	Шум может исходить от хладагента, что является нормальным. При завершении цикла работы компрессора Вы можете услышать булькающий звук, что является нормальным. Сжатие и расширение внутренних стенок при охлаждении могут вызывать потрескивание Шкаф установлен неровно	Отрегулируйте положение прибора с помощью ножек
Иные неисправности		Обратитесь к квалифицированному специалисту

Выборочный сбор отработавших электрических и электронных приборов. Не выбрасывать электрические приборы с бытовыми отходами. Согласно Европейской директиве 2012/19/UE об утилизации электрических или электронных приборов и ее применении в национальном праве, использованные электроприборы следует группировать отдельно и собирать на пунктах, специально оборудованных для сбора. Для получения рекомендаций по переработке приборов обратиться к местным органам власти или к продавцу.

