



LIBHOF

Connoisseur

**ВИННЫЕ ШКАФЫ
СК-21, СКD-42**

ИНСТРУКЦИЯ

Комплект поставки	4
Технические характеристики	4
Общие указания	5
Основные положения	5
Устройство винного шкафа и основные элементы управления	6
Меры предосторожности	8
Подготовка к работе	9
Особенности встраивания винных шкафов	10
Управление работой винного шкафа	14
Угольный фильтр	15
Рекомендации по хранению вин	15
Обслуживание винного шкафа	16
Хранение	16
Возможные неисправности и методы их устранения	17
Утилизация	18

Комплект поставки

Винный шкаф
Полка из массива бука
Ручка
Крепёж для ручки
Угольный фильтр
Руководство по эксплуатации

СК-21	СКД-42
1 шт	1 шт
3 шт	7 шт
1 шт	1 шт
1 шт	1 шт
1 шт	1 шт
1 шт	1 шт

Технические характеристики

Напряжение питания, В
Частота переменного тока, Гц
Потребляемая мощность, Вт
Хладагент
Объем внутренней камеры, л
Вместимость, бутылок по 750 мл
Климатический класс
Класс энергоэффективности
Уровень шума, дБ
Диапазон регулировки температуры
Класс защиты от поражения электрическим током
Габариты устройства, мм
Габариты упаковки, мм
Масса нетто, кг
Масса брутто, кг

СК-21	СКД-42
220-240	220-240
50	50
90	90
R600a	R600a
53	110
21	42
SN, N	SN, N
B	B
41	41
5-18°C	5-10°C 10-18°C
I	I
594 x 456 x 560	594 x 882 x 560
680 x 540 x 645	680 x 970 x 645
30,5	45,9
36,0	56,5

Общие указания

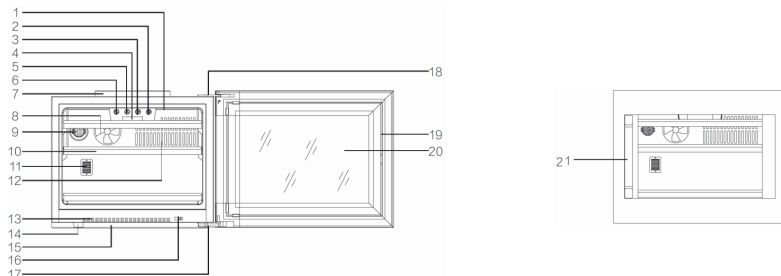
1. **ВНИМАНИЕ!** Перед эксплуатацией холодильника внимательно ознакомьтесь с настоящим руководством.
2. Винный шкаф предназначен для хранения вин в герметичной таре.
3. Винный шкаф работает от электрической сети переменного тока частотой 50 Гц, напряжением 220 В.
4. Винный шкаф заправлен озонобезопасным хладагентом R600a (изобутан).
5. При покупке винного шкафа проверьте его работоспособность и комплектность, отсутствие механических повреждений, наличие штампа торгующей организации и даты продажи в гарантийном талоне - на техническое обслуживание и гарантийный ремонт.
6. При нарушении потребителем правил, изложенных в настоящем руководстве по эксплуатации, винный шкаф гарантийному ремонту не подлежит.
7. Производитель оставляет за собой право без предварительного уведомления покупателя вносить изменения в конструкцию, комплектацию или технологию изготовления изделия с целью улучшения его свойств.

Основные положения

Винный шкаф — холодильная камера специального назначения. Предназначен для хранения вина в оптимальных условиях (температура, влажность, защита от УФ излучения, вибраций и т.д.)

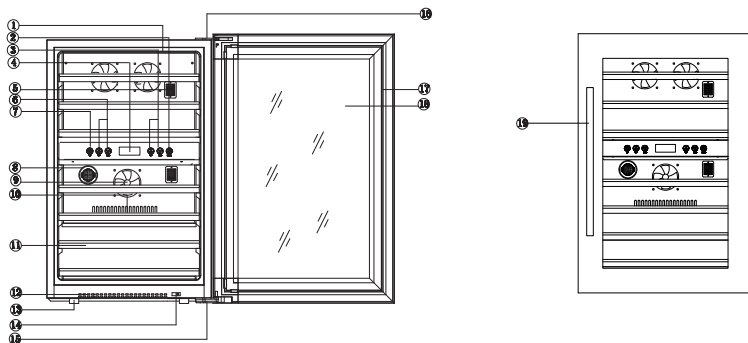
Устройство винного шкафа и основные элементы управления

Внешний вид устройства СК-21:



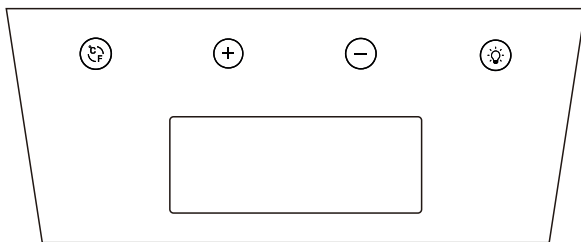
- | | | |
|----------------------------|----------------------------|--------------------------------------|
| 1. Подсветка | 8. Вентилятор | 15. Нижняя панель |
| 2. Включение подсветки | 9. Угольный фильтр | 16. Клавиша автоматической подсветки |
| 3. Управление температурой | 10. Полки | 17, 18. Петли дверцы |
| 4. Дисплей | 11. Датчик температуры | 19. Уплотнитель дверцы |
| 5. Управление температурой | 12. Вентиляционная решетка | 20. Стекло дверцы |
| 6. Переключение °C/°F | 13. Вентиляционная решетка | 21. Ручка дверцы |
| 7. Верхняя панель | 14. Ножки | |


Внешний вид устройства СКD-42:



- | | |
|--|--------------------------------------|
| 1. Подсветка | 10, 12. Вентиляционная решетка |
| 2. Датчик температуры | 11. Полки |
| 3. Управление температурой нижнего отсека | 13. Ножки |
| 4. Дисплей | 14. Клавиша автоматической подсветки |
| 5. Включение подсветки | 15, 16. Петли дверцы |
| 6. Управление температурой верхнего отсека | 17. Уплотнитель дверцы |
| 7. Переключение °C °F | 18. Стекло дверцы |
| 8. Угольный фильтр | 19. Ручка дверцы |
| 9. Вентилятор | |


Органы управления СК-21:



«C|F» - переключение единиц измерения между градусами Цельсия и Фаренгейта
«+» - повышение температуры
«-» - понижение температуры
«» - включение/выключение подсветки
дисплей

Органы управления СКD-42:



«C|F» - переключение единиц измерения между градусами Цельсия и Фаренгейта
«+» - повышение температуры
«-» - понижение температуры
«» - включение/выключение подсветки
дисплей

Меры предосторожности

Перед использованием винного шкафа установите его правильно, как указано в данном руководстве. Во избежание риска возникновения пожара, поражения электрическим током или получения травмы соблюдайте следующие меры предосторожности:

- Установка прибора предполагает наличие необходимого технологического пространства для обеспечения циркуляции воздуха для нормального охлаждения.

- Розетка для подключения прибора должна быть надлежащим образом заземлена.

- Никогда не мойте элементы прибора легковоспламеняющимися жидкостями, которые могут привести к пожару или взрыву. Не храните и не используйте бензин и другие легковоспламеняющиеся жидкости в непосредственной близости от прибора. Не отключайте и не включайте штекер, если у вас мокрые руки.

- Отключите прибор от электросети и отключите питание перед чисткой или техобслуживанием. Игнорирование этого требования может привести к поражению электрическим током.

- Не пытайтесь самостоятельно ремонтировать или заменять любые детали прибора. Для проведения необходимого обслуживания необходимо обращаться к квалифицированному специалисту.

- Для обеспечения надлежащей вентиляции устройства передняя панель устройства не должна быть загромождена.

- Расположите устройство вдали от прямых солнечных лучей и источников тепла (плита, радиатор и т.д.). Не допускается установка прибора рядом с плитой или прибором, который может нагревать воздух в пространстве 1-5 см от корпуса прибора (например, рядом с холодильником, у которого теплообменная стенка граничит с прибором). Не устанавливайте прибор на теплые полы без специальной термоизолирующей подложки.

- Важно установить прибор ровно, чтобы он работал должным образом. Вы можете выровнять прибор благодаря регулировке ножек.

- Данный прибор не предназначен для использования детьми. Не разрешайте детям использовать и играть с прибором.

- Не используйте чистящие реагенты на основе абразивов. Такие очистители могут привести к повреждению поверхности или к изменению ее цвета.

- Использование аксессуаров, не рекомендованных производителем, может создать опасную ситуацию.

Подготовка к работе

Перед первым использованием винного шкафа необходимо выдержать его в помещении не менее 6 часов в рабочем положении.

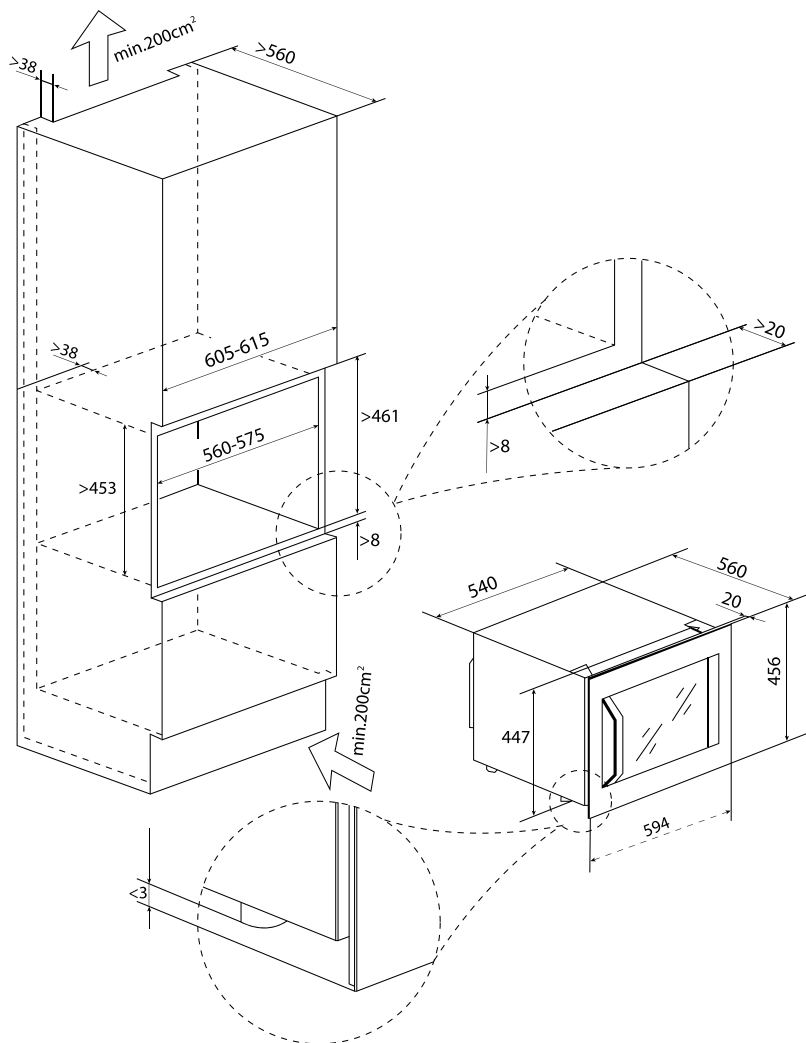
Максимальная эффективность работы винного шкафа достигается при его полной загрузке.

Особенности встраивания винных шкафов

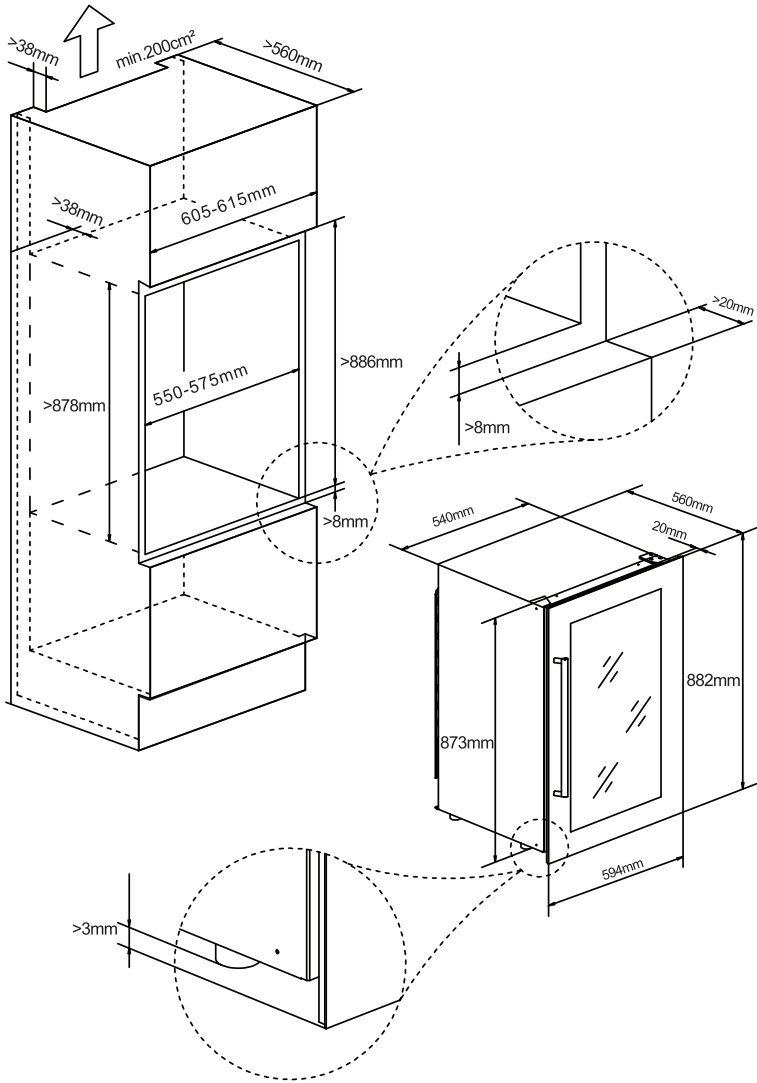
Размеры ниши для встраивания приведены на иллюстрациях:

Для нормальной работы винного шкафа необходимо обеспечить наличие сквозной вентиляционной ниши от цоколя до верхней части мебельного модуля. Площадь вентиляционной ниши должна быть не менее 200 см².

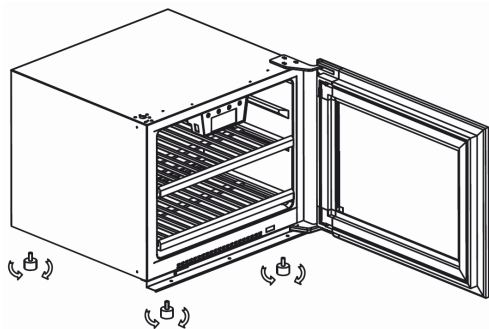
СК-21:



CKD-42:

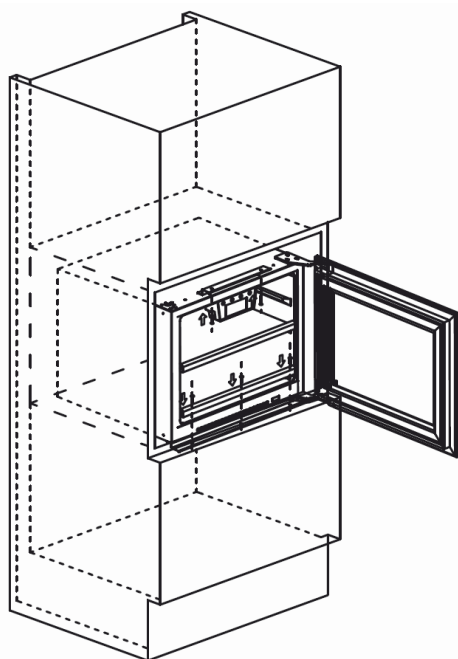
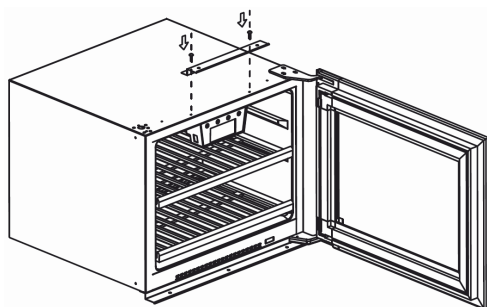


Инструкция по встраиванию:

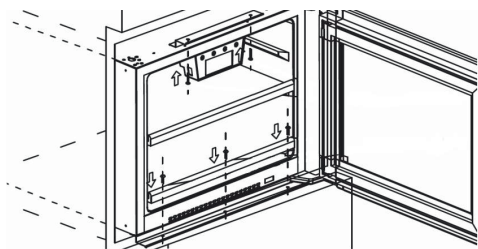


1. Отрегулируйте ножки шкафа, чтобы он располагался ровно

2. Закрепите верхнюю планку, если это позволяет зазор в нише

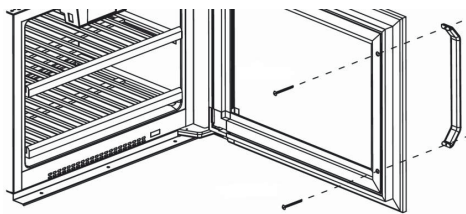


3. Поместите шкаф в нишу и отрегулируйте зазор вокруг корпуса. Убедитесь, что дверца свободно открывается и закрывается



4. Зафиксируйте устройство. При необходимости закрепите верхнюю и нижнюю планки. Если необходимо закрепить верхнюю планку, то сначала прикрепите нижнюю планку. Убедитесь, что дверца свободно открывается и закрывается

5. Установите ручку (для установки просто прикрутите её к двери прилагаемыми винтами)



СК-21:

Включение/выключение винного шкафа

Когда устройство подключено к розетке, оно включается автоматически.

Включение/выключение внутреннего освещения

Нажмите «☼», чтобы включить (или выключить) внутреннее освещение. Также подсветка включается автоматически при открытии дверцы.

Установка температуры

Диапазон настройки температуры по умолчанию: от + 5 до + 18°C.

Для установки желаемой температуры нажимайте клавиши «+» или «-».

После первого нажатия дисплей покажет исходную температуру, установленную в предыдущий раз. Последующие нажатие клавиш «+» или «-» соответственно увеличивает или уменьшает установленную температуру на 1°C.

Через 10 секунд после регулировки температуры на дисплее начнет отражаться реальная температура внутри винного шкафа; в процессе работы устройства Вы увидите, как она будет изменяться.

Переключение единиц измерения температуры между градусами Цельсия и Фаренгейта. Чтобы переключить единицы отображения температуры нажмите клавишу «C|F».

СКД-42:

Включение/выключение винного шкафа

Когда устройство подключено к розетке, оно включается автоматически.

Включение/выключение внутреннего освещения

Нажмите «☼», чтобы включить (или выключить) внутреннее освещение. Также подсветка включается автоматически при открытии дверцы.

Установка температуры

Диапазон настройки температуры - от + 5 до + 10°C для верхней камеры и от + 10 до + 18°C для нижней.

Для установки желаемой температуры в верхнем отсеке нажимайте клавиши «+» или «-» в левой части панели управления.

Для установки желаемой температуры в нижнем отсеке нажимайте клавиши «+» или «-» в правой части панели управления.

После первого нажатия дисплей покажет исходную температуру, установленную в предыдущий раз. Последующие нажатие клавиш «+» или «-» соответственно увеличивает или уменьшает установленную температуру на 1°C.

Через 10 секунд после регулировки температуры на дисплее начнет отражаться реальная температура внутри винного шкафа; в процессе работы устройства Вы увидите, как она будет изменяться.

Переключение единиц измерения температуры между градусами Цельсия и Фаренгейта. Чтобы переключить единицы отображения температуры нажмите клавишу «C|F».

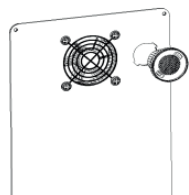
Угольный фильтр

Винный шкаф оснащен системой фильтрации с активным углем, чтобы обеспечить чистоту воздуха, эффективность охлаждения и поддерживать внутренности шкафа без запаха для качественного хранения вин. Узел фильтра расположен на задней панели устройства.

Этот фильтр необходимо менять каждые 12 месяцев.

Чтобы заменить фильтр:

1. Снимите бутылки с вином, хранящиеся на двух полках перед фильтром
2. Снимите полки перед фильтром
3. Удерживая фильтр, поверните его на 45 градусов против часовой стрелки, а затем вытащите
4. Удалите существующий фильтр и замените новым
5. Вставьте новый фильтр в отверстие, а затем поверните фильтр на 45 градусов по часовой стрелке
6. Установите снятые ранее полки, положите вино



Рекомендации по хранению вин

Температура хранения вин в зависимости от вида:

Вино	Температура
Игристые вина	7-9°C
Белые сухие вина	13-15°C
Красные сухие вина	17-18°C
Лёгкие красные вина	13°C
Крепленые вина	16-18°C
Десертные и ликерные вина	18°C

Обслуживание винного шкафа

Выключите питание, выньте вилку из розетки и удалите все изнутри, включая полки.

Протрите внутреннюю поверхность с использованием теплой воды и соды. Нужно исходить из расчета две столовые ложки соды на один литр воды.

Вымойте полки с применением мягкого моющего средства.

Позвольте деревянным полкам высохнуть прежде, чем устанавливать на них бутылки с вином.

Не допускается, чтобы ткань была слишком мокрой при чистке панели управления и токоведущих частей.

Промойте внешнюю часть теплой водой и неагрессивным жидким моющим средством. Используйте при этом сухую мягкую ткань. Не используйте щетки для нержавеющей стали. Они не устроят грязь, но могут привести к появлению ржавчины.

Хранение

Если винный шкаф не используется, его следует хранить в сухом проветриваемом месте, желательно в заводской упаковке.

Возможные неисправности и методы их устранения

Неисправность	Возможная причина	Решение
Винный шкаф не работает	Прибор не подключен к сети	Подключите прибор к розетке
	Прибор выключен	Включите прибор согласно инструкции
	Сработал автомат или сгорел предохранитель	Включите автомат или замените предохранитель
Внутри шкафа недостаточно холодно	Установлена высокая температура	Установите желаемую температуру согласно инструкции
	Слишком высокая температура в помещении	Используйте винный шкаф только в помещении с допустимой температурой
	Дверца открывается слишком часто	Не открывайте дверцу слишком часто
	Дверь не закрыта полностью	Плотно закройте дверцу шкафа
	Вентиляционные решетки забились пылью	Очистите вентиляционную решетку
Частое автоматическое включение и выключение	Слишком высокая температура в помещении	Используйте винный шкаф только в помещении с допустимой температурой
	Загружено слишком много бутылок	Загружайте винный шкаф в соответствии с заявленными возможностями
	Слишком частое открывание двери	Не открывайте дверцу слишком часто
	Дверь не закрыта полностью	Плотно закройте дверцу шкафа
	Вентиляционные решетки забились пылью	Очистите вентиляционную решетку
Сильные вибрации	Шкаф установлен неровно	Отрегулируйте положение прибора с помощью ножек
	Посторонние предметы в шкафу или компрессорном отделении	Удалите посторонние предметы
Охладитель работает слишком громко	Шум может исходить от хладагента, что является нормальным. При завершении цикла работы компрессора Вы можете услышать булькающий звук, что является нормальным. Сжатие и расширение внутренних стенок при охлаждении могут вызывать потрескивание	
	Шкаф установлен неровно	Отрегулируйте положение прибора с помощью ножек
Иные неисправности		Обратитесь к квалифицированному специалисту

Выборочный сбор отработавших электрических и электронных приборов.

Не выбрасывать электрические приборы с бытовыми отходами.

Согласно Европейской директиве 2012/19/UE об утилизации электрических или электронных приборов и ее применении в национальном праве, использованные электроприборы следует группировать отдельно и собирать на пунктах, специально оборудованных для сбора.

Для получения рекомендаций по переработке приборов обратиться к местным органам власти или к продавцу.