



LIBHOF

Amateur

**ВИННЫЕ ШКАФЫ
AP-12, APD-12**

ИНСТРУКЦИЯ

Комплект поставки	4
Технические характеристики	4
Общие указания	5
Основные положения	5
Устройство винного шкафа и основные элементы управления	6
Меры предосторожности	8
Подготовка к работе	9
Управление работой винного шкафа	10
Рекомендации по хранению вин	10
Уход и очистка прибора	10
Хранение	11
Возможные неисправности и методы их устранения	11
Утилизация	12

Комплект поставки

Винный шкаф
Полка из массива дуба
Руководство по эксплуатации

AP-12	APD-12
1 шт	1 шт
5 шт	4 шт
1 шт	1 шт

Технические характеристики

Напряжение питания, В
Частота переменного тока, Гц
Потребляемая мощность, Вт
Объем внутренней камеры, л
Вместимость, бутылок по 750мл
Климатический класс
Класс энергоэффективности
Уровень шума, дБ

Диапазон регулировки температуры

Максимальная разница температур с окружающей средой

Класс защиты от поражения электрическим током

Габариты устройства, мм
Габариты упаковки, мм
Масса нетто, кг
Масса брутто, кг

AP-12	APD-12
220-240	220-240
50	50
70	140
32	32
12	12
N	N
A+	A+
42	36
11-18°C в обеих камерах	7-18°C верхняя камера 7-18°C нижняя камера
14°C	18°C
I	I
254 x 620 x 515	254 x 731 x 514
295 x 670 x 560	295 x 768 x 560
12,1	14,4
13,2	15,9

Общие указания

1. **ВНИМАНИЕ!** Перед эксплуатацией холодильника внимательно ознакомьтесь с настоящим руководством.
2. Винный шкаф предназначен для хранения вин в герметичной таре.
3. Винный шкаф работает от электрической сети переменного тока частотой 50 Гц, напряжением 220 В.
4. При покупке винного шкафа проверьте его работоспособность и комплектность, отсутствие механических повреждений, наличие штампа торгующей организации и даты продажи в гарантийном талоне - на техническое обслуживание и гарантийный ремонт.
5. Винный шкаф устанавливается и включается в сеть представителем торгующей организации или самим потребителем.
6. При нарушении потребителем правил, изложенных в настоящем руководстве по эксплуатации, винный шкаф гарантийному ремонту не подлежит.
7. Производитель оставляет за собой право без предварительного уведомления покупателя вносить изменения в конструкцию, комплектацию или технологию изготовления изделия с целью улучшения его свойств.

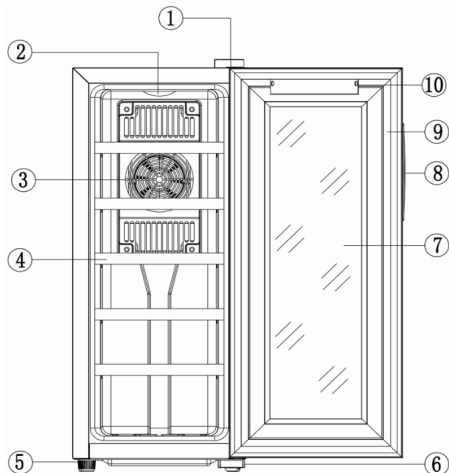
Основные положения

Винный шкаф — холодильная камера специального назначения. Предназначен для хранения вина в оптимальных условиях (температура, влажность, защита от УФ излучения, вибраций и т. д.).

Устройство винного шкафа и основные элементы управления

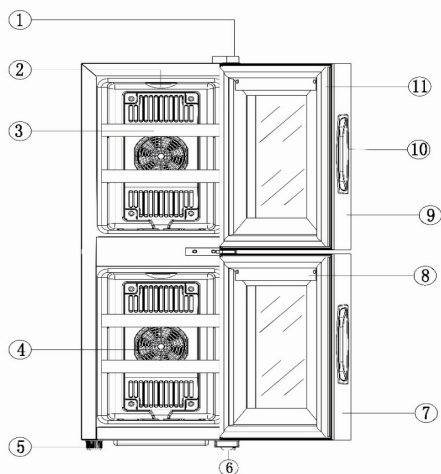
Внешний вид устройства:

AP-12



1. Верхняя петля
2. Подсветка
3. Вентилятор
4. Полки
5. Ножки
6. Нижняя петля
7. Дверца
8. Ручка
9. Уплотнитель дверцы
10. Блок управления

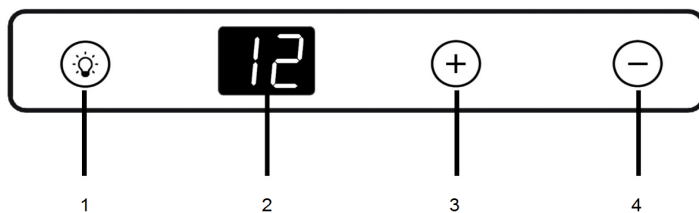
APD-12



1. Верхняя петля
2. Подсветка
3. Полки
4. Вентилятор
5. Ножки
6. Нижняя петля
7. Уплотнитель дверцы
8. Блок управления
9. Дверца
10. Ручка дверцы
11. Блок управления

Назначение клавиш панели управления:

AP-12, APD-12



1. Подсветка

2. Дисплей температуры

3. Up (+) повышение температуры

4. Down (-) понижение температуры

Меры предосторожности

Во избежание риска возникновения пожара, поражения электрическим током или получения травмы соблюдайте следующие меры предосторожности:

1. Используйте устройство только по целевому назначению.
2. Винный шкаф не предназначен для использования лицами (включая детей) с пониженными физическими, чувственными или умственными способностями или при отсутствии у них опыта или знаний, если они не находятся под контролем или не проинструктированы об использовании прибора лицом, ответственным за их безопасность.
3. Все вмешательства должны осуществляться квалифицированными специалистами. Ненадежный ремонт может привести к тяжелым последствиям для пользователя.
4. Убедитесь, что напряжение и частота Вашей электрической сети соответствуют параметрам, указанным в данной инструкции, и что Ваша электрическая сеть имеет заземление.
5. Перед включением в сеть проверьте, не повреждена ли видимая часть изоляции электропроводки.
6. Запрещается эксплуатация винного шкафа в помещениях с повышенной опасностью, характеризующихся наличием в них хотя бы одного из следующих условий: особой сырости или токопроводящей пыли, химически активной среды, токопроводящих полов.
7. В ситуации случайного пролития жидкости (разбитая бутылка и т. д.) на электрические комплектующие шкафа, немедленно выдерните электрическую вилку из розетки.
8. Никогда не мойте элементы прибора легковоспламеняющимися жидкостями, которые могут привести к пожару или взрыву. Не храните и не используйте бензин и другие легковоспламеняющиеся жидкости в непосредственной близости от прибора.
9. Не отключайте и не включайте штекер, если у вас мокрые руки.
10. Установка прибора предполагает наличие необходимого технологического пространства для обеспечения циркуляции воздуха для нормального охлаждения.
11. Расположите устройство вдали от прямых солнечных лучей и источников тепла (плита, радиатор и т. д.). Не устанавливайте прибор на теплые полы без специальной термоизолирующей подложки.
12. Для обеспечения надлежащей вентиляции устройства передняя панель прибора не должна быть загромождена.
13. Важно установить прибор ровно, чтобы он работал должным образом. Вы можете выровнять устройство благодаря регулировке ножек.
14. По истечении срока службы винного шкафа изготовитель не несет ответственности за безопасную работу изделия. Из-за естественного старения материалов и износа комплектующих увеличивается вероятность возникновения электро- и пожароопасных ситуаций.


- Оптимально использование винного шкафа в помещении с температурой 8-26°C.
- Расположите устройство вдали от прямых солнечных лучей и источников тепла (плита, обогреватель, радиатор и т. д.).
- Во избежание перегрева обеспечьте 10 см свободного пространства вокруг задней и боковых сторон прибора.
- Перед использованием винного шкафа протрите все детали тканью, смоченной теплой водой и дайте высохнуть. После очистки установите все детали на соответствующие места.
- Максимальная эффективность работы винного шкафа достигается при его полной загрузке.

Управление работой винного шкафа

Диапазон регулировки температуры 11-18°C для модели AP-12.

Диапазон регулировки температуры модели APD - 7-18°C для обеих зон.

Важное замечание: после установки желаемой температуры, на дисплее продолжит отображаться фактическая температура внутри шкафа.

- Нажмите клавишу «» чтобы включить или выключить подсветку
- Для установки желаемой температуры нажимайте клавиши "+" или "-". Каждое нажатие приводит к увеличению или уменьшению температуры на 1°C.
- Нажмите и удерживайте в течение 3 секунд клавиши "+" и "-" одновременно для переключения единиц отображения температуры между градусами Цельсия и Фаренгейта.

Рекомендации по хранению вин

Несмотря на то, что существуют различные мнения относительно температуры подачи вин, специалисты рекомендуют придерживаться следующих значений:

Вино	Температура
Игристые вина	7-9°C
Белые сухие вина	13-15°C
Красные сухие вина	17-18°C
Лёгкие красные вина	13°C
Крепленые вина	16-18°C
Десертные и ликерные вина	18°C

Уход и очистка прибора

- Выключите винный шкаф и отсоедините его от сети питания.
- Промойте камеру теплой водой.
- Проведите чистку решеток вентилятора.
- Прочистите отверстие для стока конденсата, не допускайте его блокирования содержимым винного шкафа.
- Не используйте абразивные вещества, растворители или мыло.
- По окончании чистки снова подсоедините прибор к сети питания сухими руками.

Хранение

Если винный шкаф не будет использоваться в течение долгого времени, удалите все содержимое прибора и отключите его от сети. Вымойте шкаф внутри и насухо вытрите. Храните прибор в сухом проветриваемом месте, желательно в заводской упаковке.

Возможные неисправности и методы их устранения

<i>Неисправность</i>	<i>Возможная причина</i>	<i>Решение</i>
<i>Вибрации, гудение</i>	Неровная установка шкафа	Установите шкаф по уровню с помощью регулируемых ножек
<i>Недостаточное охлаждение</i>	Неплотное закрывание дверцы, повреждение уплотнителя дверцы	Устраните причину неплотного закрывания дверцы
	Загрязнение решетки вентилятора	Очистите решетки вентиляторов от пыли и грязи
	Недостаточный зазор от стенок винного шкафа	Обеспечьте зазор не менее 10 см по бокам и сзади шкафа
	Слишком высокая температура в помещении	Поместите шкаф в помещение с подходящей температурой
	Слишком частое открывание дверцы	Не открывайте дверцу шкафа в течение нескольких часов
<i>Иные неисправности</i>		Обратитесь к квалифицированному специалисту

Утилизация старого изделия должна выполняться экологически безопасным способом.

Сведения об утилизации прибора можно получить у официального дилера или в пункте сбора отходов по месту жительства.

Перед утилизацией винного шкафа следует отрезать шнур питания и сломать замки на дверцах (при наличии), чтобы предотвратить опасные ситуации для детей.