



# Travel Grill

**Газовые грили  
Q-100, Q-110**

---

**Инструкция**

## • Содержание

<b>1. Меры предосторожности</b>	4
<b>2. Комплект поставки и технические характеристики</b>	5
<b>3. Подготовка к использованию</b>	8
<b>4. Использование газового гриля</b>	12
4.1 Выбор подходящего места	12
4.2 Рекомендации по использованию газа	12
4.3 Установка газового баллона	13
4.4 Проверка на утечку газа	13
4.5 Пьезоподжиг	14
4.6 Зажигание спичкой	14
4.7 Использование гриля	15
<b>5. Уход и техническое обслуживание</b>	15

## • Меры предосторожности

Перед использованием газового гриля установите его правильно и используйте, как указано в данном руководстве. Во избежание риска возникновения пожара, взрыва или получения травмы соблюдайте следующие меры предосторожности:

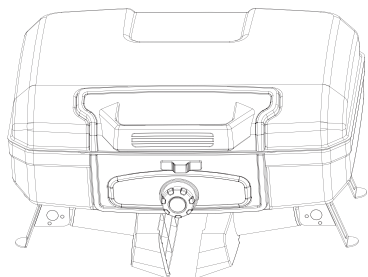
### ПРЕДУПРЕЖДЕНИЯ:

- ⚠ Этот гриль предназначен только для использования на открытом воздухе. Его
- ⚠ НЕ следует использовать в здании, гараже или в любом другом закрытом помещении.
- ⚠ Употребление алкоголя, отпускаемых по рецепту или без рецепта лекарств может ухудшить самочувствие человека, способность правильно собирать или безопасно эксплуатировать этот прибор.
- ⚠ Не оставляйте гриль без присмотра.
- ⚠ Держите детей и домашних животных подальше от гриля.
- ⚠ Не используйте гриль при сильном ветре.
- ⚠ Используйте газовые баллоны с пропаном или пропан-бутаном. Попытки использования природного газа в гриле опасны и приведут к снятию с гарантии.
- ⚠ Не пытайтесь присоединить этот гриль к автономной пропановой системе трейлера или дома на колесах.
- ⚠ Не используйте древесный уголь или жидкость для зажигалок.
- ⚠ Не используйте бензин, керосин или спирт для розжига.
- ⚠ Не перемещайте прибор во время использования. Дайте грилю остыть до 45°C.
- ⚠ Не используйте гриль, если он ПОЛНОСТЬЮ не собран и все детали надежно не закреплены. • Если отсутствуют какие-либо детали или они повреждены, свяжитесь с продавцом.
- ⚠ Не изменяйте конструкцию гриля.
- ⚠ Не включайте гриль при наличии утечки газа.
- ⚠ Этот прибор не предназначен для установки на лодке или в ином транспортном средстве для отдыха.
- ⚠ Не располагайте гриль вблизи от любых предметов. Оставляйте не менее 61 см свободного пространства сзади и по бокам.
- ⚠ Прибор нельзя размещать под незащищенной, легковоспламеняющейся конструкцией над головой.
- ⚠ Этот прибор не предназначен и не должен использоваться в качестве обогревателя.
- ⚠ Этот прибор будет горячим во время и после использования. Используйте кухонные рукавицы или перчатки для защиты от горячих поверхностей или брызг от жидкостей при приготовлении пищи.
- ⚠ Этот прибор предназначен только для домашнего использования.

• **Комплект поставки**

**Газовый гриль Libhof, Модель Q-100**

**1.**

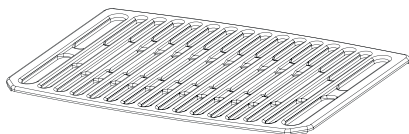


**Гриль**

**1 шт**

---

**2.**

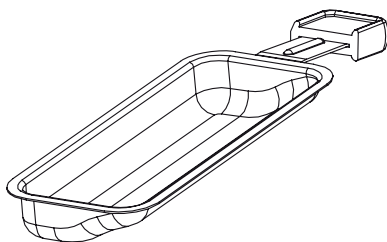


**Решетка**

**1 шт**

---

**3.**



**Поддон для  
сбора жира**

**1 шт**

---

**4.**

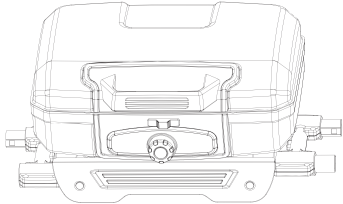
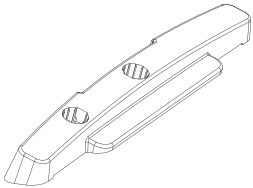
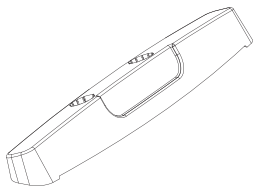

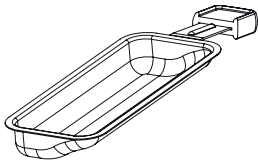
**Инструкция**

**1 шт**

---



**Газовый гриль Libhof, Модель Q-110**

1.		<b>Гриль</b>	<b>1 шт</b>
2.		<b>Левая опора</b>	<b>1 шт</b>
3.		<b>Правая опора</b>	<b>1 шт</b>
4.		<b>Решетка</b>	<b>1 шт</b>
5.		<b>Поддон для сбора жира</b>	<b>1 шт</b>
6.		<b>Инструкция</b>	<b>1 шт</b>

**Характеристики:**

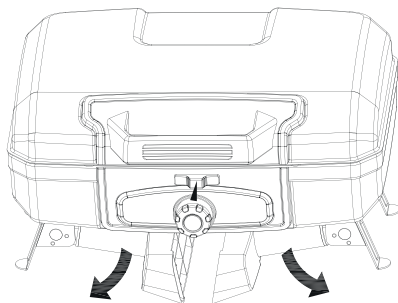
<b>Модель</b>	<b>Q-100</b>	<b>Q-110</b>
Пьезоподжиг	Да	Да
Мощность	1,6 кВт	1,6 кВт
Габариты устройства в разложенном состоянии	498x315x319 мм	785x447x822 мм
Габариты упаковки	470x446x300 мм	558x446x390 мм
Масса нетто	6,6 кг	8,7 кг
Масса брутто	8,25 кг	10,6 кг

## • Подготовка к использованию

**Libhof, Модель Q-100**

### Шаг 1:

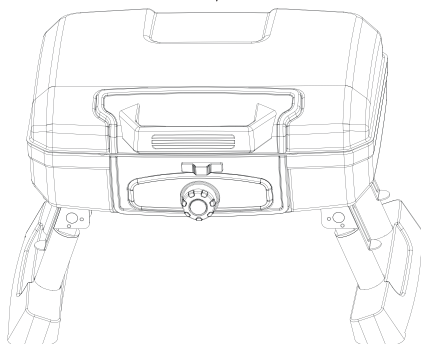
Вытяните ножки гриля до характерного щелчка, как показано на рисунке.



### Шаг 2:

Разблокируйте крышку гриля, сдвинув ручку замка крышки влево. Откройте крышку и извлеките упаковочные материалы.

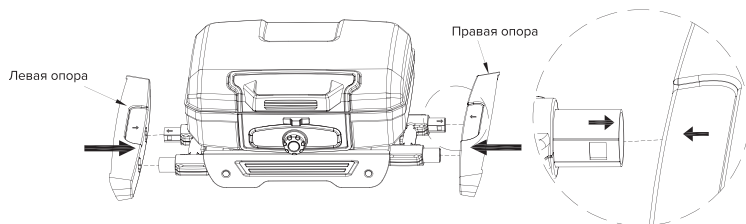
OPEN ← → CLOSE



## Libhof, Модель Q-110

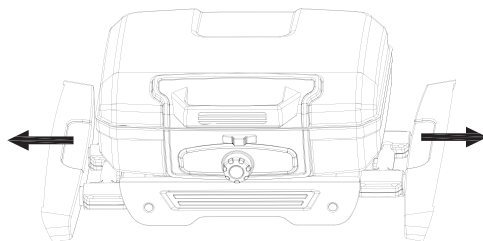
### Шаг 1: Прикрепите ножки

Прикрепите левую и правую опору на ножку, как показано на рисунке. На опорах и ножках нанесены цветные стрелки. При правильном выравнивании две стрелки одного цвета будут направлены друг на друга.



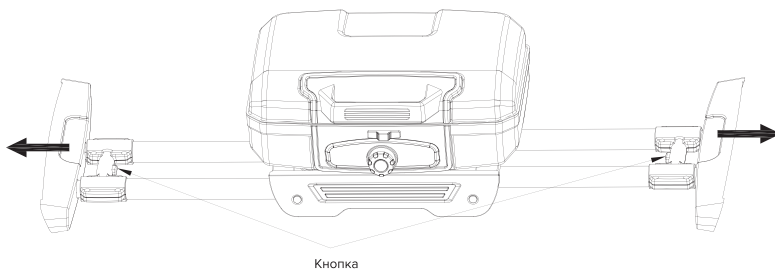
### Шаг 2: Среднее положение ножек

Вытягивайте левую и правую опору, как показано на рисунке.



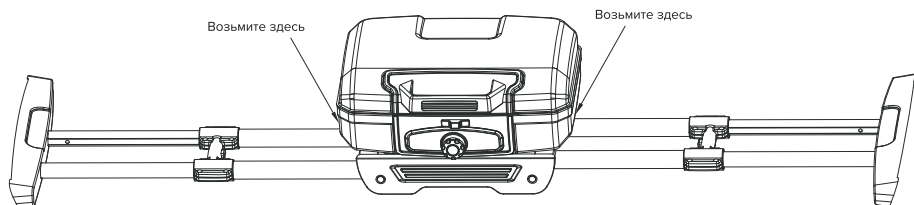
### Шаг 3: Максимальное положение ножек

Нажми на кнопку и потяните ножки до упора.



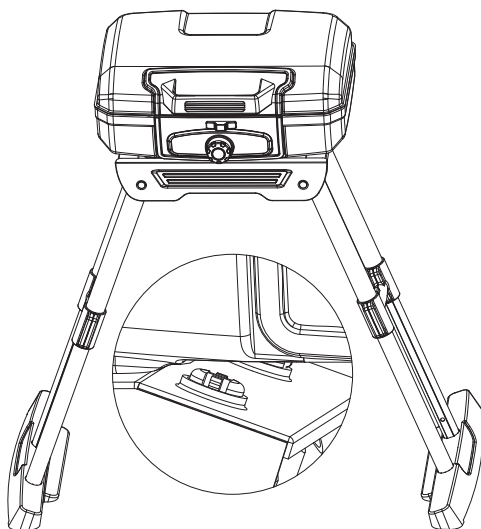
#### Шаг 4: Подъем гриля

Возьмите гриль, как указано на рисунке и поднимите вверх, пока ножки не встанут на землю.



#### Шаг 5:

Опустите гриль и проверьте, находятся ли ножки в положении, как показано на рисунке.



## Складывание гриля

### Шаг 1:

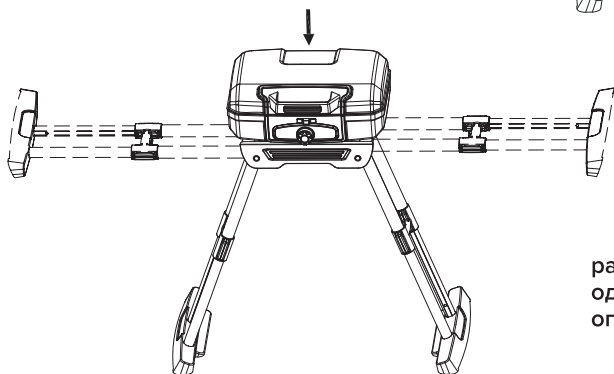
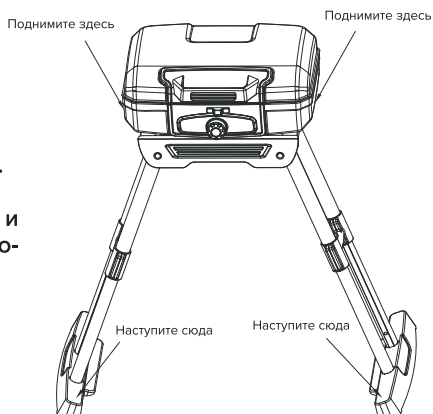
Подождите, пока гриль полностью остынет.

### Шаг 2:

Убедитесь, что газовый баллон отсоединен.

### Шаг 3:

Наступите ногами на каждую опору гриля и поднимите корпус гриля вверх, чтобы разблокировать ножки.

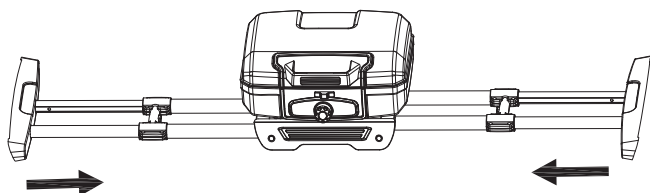


### Шаг 4:

Удерживая гриль в воздухе, разведите ножки в стороны и одновременно медленно опустите гриль на землю.

### Шаг 5:

Сложите ножки внутрь корпуса гриля. Нажмите кнопку, чтобы свернуть ножки под грилем.



## • Использование газового гриля

### **Выбор подходящего места**

После того как вы соберете гриль, найдите подходящее место для использования.

1. Никогда не используйте этот уличный гриль внутри какого-либо помещения, а также внутри любой лодки, прицепа или транспортного средства для отдыха для предотвращения возможного пожара и отравления угарным газом или удушья.

2. Устанавливайте гриль только на твердую и ровную поверхность вдали от горючих материалов и конструкций.

3. Прибор нельзя размещать под незащищенной, легковоспламеняющейся конструкцией над головой.

4. Не располагайте гриль вблизи от любых предметов. Оставляйте не менее 61 см свободного пространства сзади и по бокам.

5. Не храните и не используйте бензин или другие легковоспламеняющиеся или летучие вещества вблизи гриля или любого другого тепловыделяющего прибора из-за опасности возникновения пожара.

6. Отсоединяйте баллон, когда прибор не используется.

### **Рекомендации по использованию газа**

1. Необходимо использовать только баллоны с маркировкой “Пропан” или «Пропан-бутан».

2. Храните запасные баллоны с газом в хорошо проветриваемом помещении вдали от гриля.

3. Не прокалывайте и не сжигайте баллон с газом.

4. Если гриль не используется, ручку управления необходимо повернуть в положение “ВЫКЛ.”, чтобы перекрыть подачу газа из баллона.

5. Не храните запасной баллон с пропаном под грилем или рядом с ним.

При несоблюдении этой инструкции может произойти пожар, приведший к смерти или серьезным травмам.

6. Всегда отсоединяйте баллон с газом от гриля при транспортировке или когда он не используется.

### Установка газового баллона

Подсоединяйте баллон к грилю только на открытом воздухе.

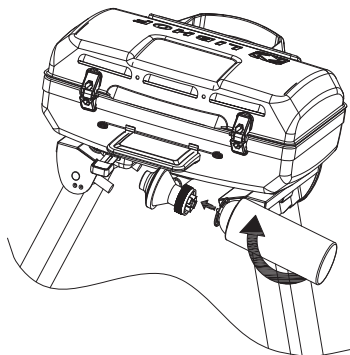
1. Поверните ручку управления горелкой в положение “ВЫКЛ.”.

2. Снимите защитные колпачки с клапана баллона и соединительной гайки, если таковые имеются.

3. Откройте крышку гриля и переверните правую полку гриля на решетку гриля

4. Возьмитесь одной рукой за ручку гриля, ближайшую к регулятору, а другой рукой вставьте баллон в разъем и поверните по часовой стрелке до упора.

5. **ЗАТЯГИВАЙТЕ ТОЛЬКО ВРУЧНУЮ.** Не используйте инструменты.



### Отсоединение газового Баллона

1. Поверните ручку управления горелкой в положение “ВЫКЛ.”.

2. Возьмитесь одной рукой за ручку гриля, ближайшую к регулятору, и поворачивайте баллон против часовой стрелки, пока он не отсоединится.

### Проверка на утечку газа

Проверьте газовую систему на наличие утечек, чтобы предотвратить опасность пожара или взрыва.

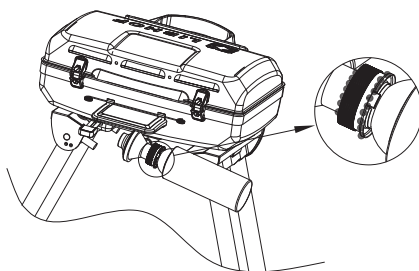
1. Проверка на герметичность должна выполняться перед разжиганием гриля и когда баллон подсоединяется для использования.

2. Не курите и не допускайте наличия других источников воспламенения во время проведения проверки на герметичность.

3. Проводите проверку на герметичность на открытом воздухе.

4. Не используйте спички, зажигалки или пламя для проверки на герметичность.

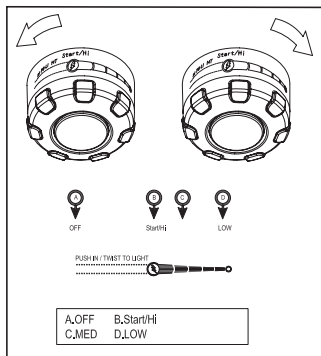
5. Не используйте гриль до тех пор, пока не будут устранены все утечки. Если вы не в состоянии устранить утечку, отключите подачу газа и обратитесь к специалисту.





## Пьезоподжиг

1. Прочтите инструкцию перед зажиганием.
2. Откройте крышку.
3. Убедитесь, что ручка управления газом находится в положении “OFF.”.
4. Нажмите на ручку управления газом и быстро поверните против часовой стрелки в положение “HIGH”. Пьезоподжиг щелкнет и зажжет горелку.
5. Если зажигание не происходит в течение 5 секунд, выключите ручку управления газом, подождите 5 минут и повторите пункты 2-5.



\*Перед первым использованием, включите гриль примерно на 15 минут с закрытой крышкой и включенным газом в положении “HIGH”. Это приведет к «тепловой очистке» внутренних деталей и уберет запах от окрашенного покрытия.

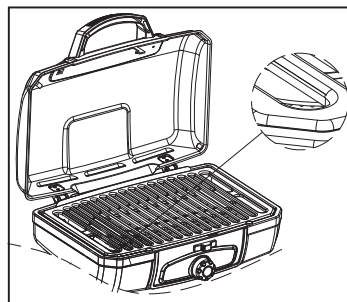
\* Очищайте гриль после каждого использования. Инструкции см. в разделе 6.

## Зажигание от спичек

### ВАЖНО!

Отверстие для зажигания спичками расположено на левой стороне топки.

1. Прочтите инструкцию перед зажиганием.
2. Откройте крышку .
3. Убедитесь, что ручка управления газом находится в положении “OFF .”.
4. Чиркните длинной деревянной спичкой и вставьте горящую спичку в отверстие для зажигания спичек в левой части топки. Поместите пламя поближе к нижнему краю горелки.
5. Нажмите и поверните ручку управления горелкой против часовой стрелки в положение “HIGH”
6. Конфорка должна загореться. Пламя будет распространяться по горелке.



Перед приготовлением дайте грилю разогреться с закрытой крышкой в течение 2-3 минут.

## ОСТОРОЖНО!

Внешняя сторона дна гриля особенно сильно нагревается во время использования. Используйте защитные перчатки.

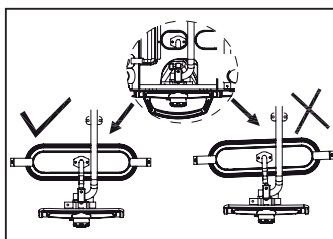
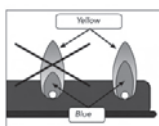
### Использование гриля

Проверьте пламя горелки, посмотрев через отверстия для зажигания спичек.

Хорошее пламя должно быть голубым с несколькими желтыми кончиками, выходящими из отверстий горелки.

Во время работы, открывая крышку гриля, отойдите в сторону от гриля.

Отверстие горелки должно быть правильно расположено над отверстиями клапанов.



## • Уход и техническое обслуживание

### Уход

Регулярный уход за грилем поможет сохранить его в рабочем состоянии. Все техническое обслуживание следует проводить только тогда, когда гриль остынет и подача газа отключена. Время от времени проверяйте и подтягивайте оборудование, которое может ослабнуть.

### Очистка трубки Вентури

Насекомые или грязь внутри трубки Вентури могут перекрыть поток газа и даже вызвать возгорание газового регулирующего клапана. Это может привести к травмам и серьезному повреждению гриля.

Чтобы предотвратить проблемы, связанные с насекомыми, регулярно проверяйте сетчатую крышку трубки Вентури и удаляйте всю грязь.

## ПРЕДУПРЕЖДЕНИЕ!

Не разбирайте и не изменяйте систему подачи газа. Неправильная сборка может привести к возникновению опасных условий.

Если требуется ремонт, обратитесь к специалисту.

## Очистка и Техническое Обслуживание

- **ПРЕДУПРЕЖДЕНИЕ:** Не очищайте поверхность гриля во время работы гриля.
- Перед чисткой дайте грилю остыть до безопасной температуры.
- Перед чисткой отсоедините баллон газа.
- Чистку следует проводить там, где моющее средство не повредит рабочую поверхность.

### Наружная очистка

- Очистите наружные поверхности гриля теплой водой с мылом.
- Вымойте поддон для сбора капель в теплой воде с моющим средством – не используйте посудомоечную машину.

### Внутренняя очистка

- Решетку для приготовления пищи можно почистить щеткой для гриля. При желании охлажденную решетку для приготовления пищи можно снять с гриля и промыть теплой водой с мылом.
- Если вы хотите удалить скопившийся мусор со дна топки, действуйте следующим образом:
  - Дайте грилю полностью остыть
  - Снимите решетку для приготовления пищи и отложите в сторону
  - Осторожно соскребите и удалите мусор со дна топки, стараясь не прикасаться к элементу горелки, воспламенителю или проводу воспламенителя.

**ПРЕДУПРЕЖДЕНИЕ: НЕ НАНОСИТЕ НИКАКИХ ЧИСТЯЩИХ СРЕДСТВ ИЛИ ЖИДКОСТЕЙ НА ЭЛЕМЕНТ ГОРЕЛКИ.**

## • Неисправности

Горелка не загорается

Убедитесь, что в баллоне есть газ, осторожно встряхнув ее - если газ остался, внутри будет слышен плеск жидкости.

Убедитесь, что баллон правильно подсоединен в регулятор и полностью закручен.

Убедитесь, что экран воздухозаборника трубки Вентури не закрыт и не засорен (см. раздел 6.2 )

Убедитесь, что отверстия для горелки или насадки чистые. При засорении, при отсоединенном газовом баллоне, аккуратно почистите отверстия маленькой щеткой.

Убедитесь, что воспламенитель подает искру на горелку (лучше всего проверять в затененном месте).

Если вышеуказанные действия не решают проблему, замените баллон газа на новый и повторите попытку розжига.