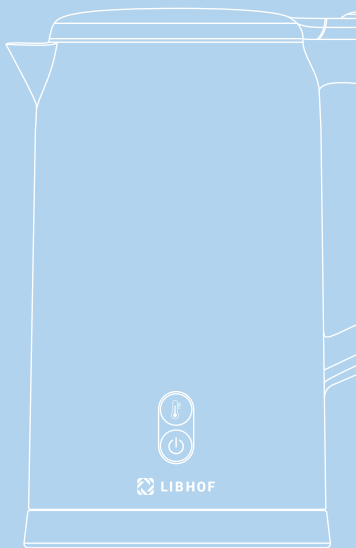




# РУКОВОДСТВО ПО ЭКСПЛУАТАЦИИ

ЧАЙНИК  
ЭЛЕКТРИЧЕСКИЙ



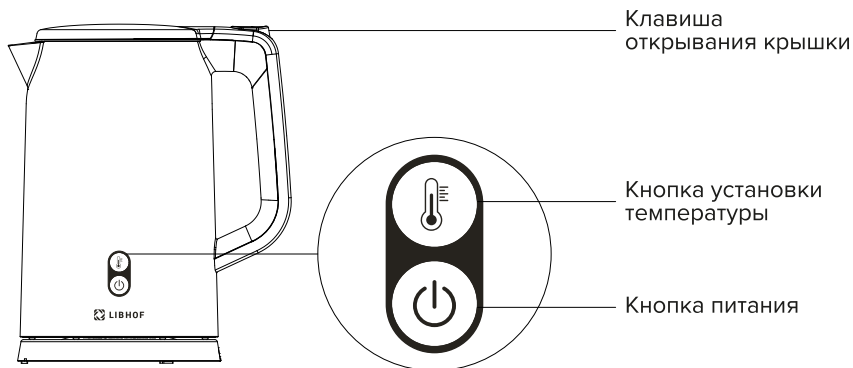
Модель:  
DK-1720

## КОМПЛЕКТ ПОСТАВКИ

Чайник .....

Руководство пользователя .....

## ОСНОВНЫЕ ЭЛЕМЕНТЫ И ФУНКЦИИ



## ИСПОЛЬЗОВАНИЕ

### Режим кипячения

Подключите подставку к электросети, налейте воду, поставьте чайник на подставку. Отобразится текущая температура воды, индикатор нагрева мигает дважды, а затем погаснет. Если температура воды ниже 40°C, через 2 минуты бездействия он выключится, и все дисплеи погаснут; Если температура воды выше 40°C, будет отображаться текущая температура.

### Кнопка «Кипячение»

Коснитесь кнопки «Кипячение», и индикатор нагрева загорится, начнется нагрев. Когда вода закипит, на дисплее отобразится «100», индикатор нагрева погаснет и 3 раза прозвучит звуковой сигнал. Если функция поддержания тепла не включена, чайник перейдет в режим ожидания.

Во время нагрева нажмите кнопку кипячения - индикатор нагрева погаснет, нагрев прекратится и произойдет возврат в режим ожидания.

В режиме ожидания, если температура воды ниже 40°C и в течение 2 минут не выполняются никакие операции, чайник выключается и все дисплеи гаснут. Коснитесь любой кнопки, чтобы перевести его в режим ожидания, когда он выключен, и отобразить текущую температуру.

Кратковременно нажмите кнопку «Поддержание тепла» во время процесса нагрева, и чайник продолжит нагреваться, мигая, показывая установленную температуру поддержания тепла. После того, как выбрана температура «поддержания тепла», в течение 2 секунд дисплей температуры «поддержания тепла» перестанет мигать, показывая текущую температуру воды. Загорится индикатор «поддержание тепла», а индикатор нагрева будет работать в режиме автоматического сохранения тепла при кипячении.

Когда вода закипит, на дисплее отобразится «100», индикатор нагрева погаснет и зуммер прозвучит 3 раза, а затем чайник перейдет в режим «поддержание тепла».

Когда чайник перейдет в автоматический режим «поддержания тепла» при кипячении, нажмите кнопку сохранения тепла на короткое время, индикатор «поддержания тепла» погаснет, функция «поддержания тепла» будет отменена, и вы вернетесь в режим кипячения. Когда вода закипит, на дисплее отобразится «100», индикатор нагрева погаснет, зуммер прозвучит 3 раза, и прибор перейдет в режим ожидания.

## Режим поддержания температуры

Нажмите кнопку сохранения тепла, чтобы войти в режим настройки температуры сохранения тепла. Температура поддержания по умолчанию составляет 60°C, цифры на дисплее мигают. Непрерывно нажимайте на кнопку поддержания температуры, чтобы циклически выбрать диапазон температур: 40°C-50°C-60°C-80°C-90°C.

Если после выбора температуры поддержания тепла в течение 2 секунд не происходит никаких действий, дисплей температуры перестает мигать, показывая текущую температуру воды. Индикатор поддержания тепла загорается и переходит в режим нагрева. В процессе нагрева показания температуры увеличиваются до заданной температуры. После нагрева до заданного уровня зуммер прозвенит 3 раза, индикатор сохранения тепла будет гореть в течение длительного времени, и он автоматически перейдет в режим сохранения тепла.

Допуск температуры в режиме сохранения тепла составляет менее 5°C.

Автоматическое сохранение тепла при 40°C в течение 8 часов, 50°C в течение 6 часов, 60°C в течение 4 часов, 80°C и 90°C в течение 2 часов.

По истечении времени сохранения тепла индикатор сохранения тепла гаснет, и зуммер звонит 3 раза, переходя в режим ожидания.

В режиме сохранения тепла коснитесь кнопки сохранения тепла, чтобы отключить этот режим.

## Память отключения питания

В работающем режиме сохранения тепла верните чайник на подставку в течение 1 минуты с момента подъема чайника - автоматически восстановится режим сохранения тепла и чайник продолжит работу.

## Ошибки, отображаемые на дисплее:

**E0**, зуммер звучит 5 раз, работа остановлена, все кнопки заблокированы — обрыв датчика температуры.

**E1**, зуммер звучит 5 раз, работа остановлена, все кнопки заблокированы - короткое замыкание датчика температуры..

## ОЧИСТКА

1. Налейте в чайник необходимое количество средств для удаления накипи (например, пищевого белого уксуса или пищевой лимонной кислоты), добавьте воды до отметки MAX и выдержите раствор более одного часа после закипания.
2. Вылейте раствор из чайника и вытрите остатки осадка влажной тряпкой.
3. Перед повторным использованием промойте чистой водой 4-5 раз.
4. Если накипи слишком много, время замачивания следует увеличить или повторить описанный выше метод несколько раз.

## ХАРАКТЕРИСТИКИ

Модель	DK-1720
Объем, л	1,7
Мощность, Вт	1850 - 2200
Настройка температуры	40°C/50°C/60°C/80°C/90°C/100°C
Напряжение, В	220-240
Частота переменного тока, Гц	50-60
Сила тока, А	8,4
Габариты, мм	212x266x155