



**ШКАФ ДЛЯ СИГАР
BR-300, BR-650**

ИНСТРУКЦИЯ

Комплект поставки	4
Технические характеристики	4
Общие указания	5
Основные положения	5
Устройство и основные элементы управления	6
Меры предосторожности	9
Подготовка к работе	9
Управление работой	9
Особенности встраивания шкафов для сигар	11
Угольный фильтр	13
Уход и очистка прибора	14
Хранение	14
Возможные неисправности и методы их устранения	15
Утилизация	16

Комплект поставки

Шкаф для сигар
Полка из натурального испанского кедра
Резервуар для воды
Погружной увлажнитель
Ручка
Крепеж для ручки
Угольный фильтр
Комплект ключей замка
Руководство по эксплуатации

BR-300	BR-650
1 шт	1 шт
3 шт	3 шт
1 шт	1 шт
1 шт	1 шт
1 шт	1 шт
1 шт	1 шт
-	1 шт
1 шт	1 шт
1 шт	1 шт

Технические характеристики

Напряжение питания, В
Частота переменного тока, Гц
Потребляемая мощность, Вт
Хладагент
Объем внутренней камеры, л
Вместимость, сигар
Класс энергоэффективности
Климатический класс
Уровень шума, дБ
Диапазон регулировки температуры
Диапазон регулировки влажности
Класс защиты от поражения электрическим током
Габариты устройства, мм
Габариты упаковки, мм
Масса нетто, кг
Масса брутто, кг

BR-300	BR-650
220-240	220-240
50	50
70	58
R600a	R600a
85	145
300 шт	650 шт
B	B
N, ST	N, ST
42	40
16-22°C	16-22°C
60-80%	60-80%
I	I
380x820x585	595x820x578
435x870x655	660x881x625
37	45
39	49

Общие указания

1. **ВНИМАНИЕ!** Перед эксплуатацией шкафа для сигар внимательно ознакомьтесь с настоящим руководством.
2. Шкаф для сигар предназначен для хранения сигар в комфортных климатических условиях с минимальным участием пользователя. Внутри хьюмидора автоматически поддерживаются заданные пользователем температура и влажность, оптимальные для сохранения качества и вкуса сигар в течение длительного времени.
3. Шкаф для сигар работает от электрической сети переменного тока частотой 50 Гц, напряжением 220 В.
4. Шкаф для сигар заправлен озонобезопасным хладагентом R600a (изобутан).
5. При покупке шкафа для сигар проверьте его работоспособность и комплектность, отсутствие механических повреждений, наличие штампа торгующей организации и даты продажи в гарантийной карте - на техническое обслуживание и гарантийный ремонт.
6. Шкаф для сигар устанавливается и включается в сеть механиком торгующей организации или самим потребителем.
7. При нарушении потребителем правил, изложенных в настоящем руководстве по эксплуатации, шкаф для сигар гарантийному ремонту не подлежит.
8. Конструкция шкафа для сигар постоянно совершенствуется, поэтому предприятие-изготовитель вправе изменять его конструкцию.

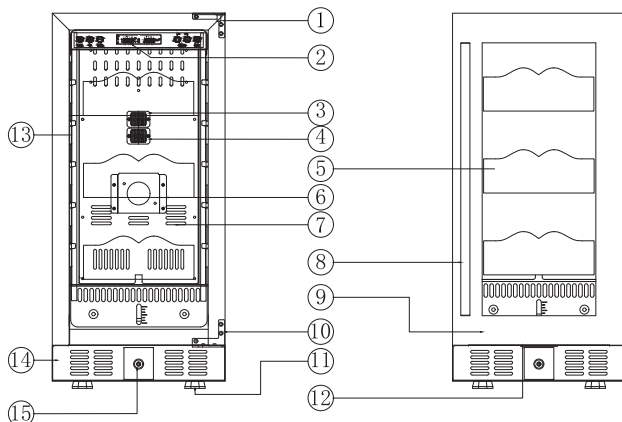
Основные положения

Шкаф для сигар — холодильное оборудование специального назначения. Предназначен для хранения сигар в оптимальных условиях (температура, влажность, защита от УФ излучения и т.д.)

Устройство шкафа для сигар и основные элементы управления

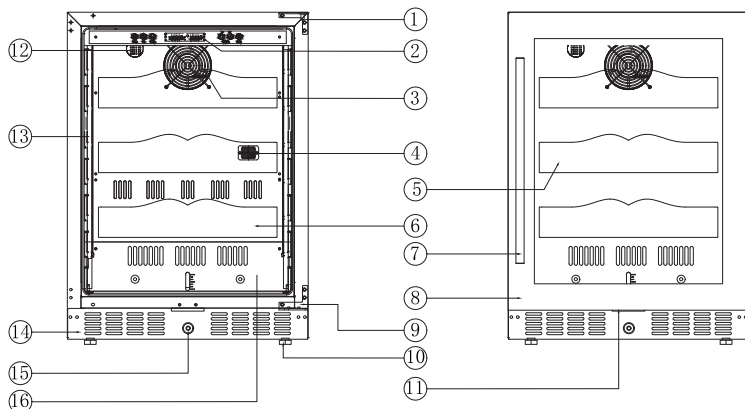
Внешний вид устройства:

BR-300



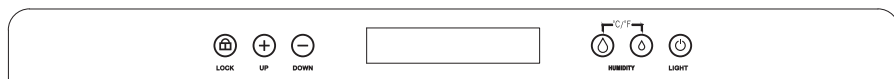
- | | | |
|-------------------------|---------------------------|----------------------------|
| 1. Петля дверцы верхняя | 6. Вентилятор | 11. Ножки |
| 2. Дисплей | 7. Вентиляционная решетка | 12. Замок дверцы |
| 3. Датчик температуры | 8. Ручка дверцы | 13. Направляющая полки |
| 4. Датчик влажности | 9. Дверца | 14. Вентиляционная решетка |
| 5. Полка | 10. Петля дверцы нижняя | 15. Личинка замка |

BR-650



- | | | |
|-------------------------|------------------------|----------------------------|
| 1. Петля дверцы верхняя | 7. Ручка дверцы | 12. Угольный фильтр |
| 2. Дисплей | 8. Дверца | 13. Направляющая полки |
| 3. Вентилятор | 9. Петля дверцы нижняя | 14. Вентиляционная решетка |
| 4. Датчик температуры | 10. Ножки | 15. Личинка замка |
| 5,6. Полка | 11. Замок дверцы | 16. Резервуар для воды |

Назначение клавиш панели управления:



1. «замок» - блокировка клавиш
2. «+» - повышение температуры
3. «-» - понижение температуры
4. Дисплей
5. «Большая капля» - повышение влажности
6. «Маленькая капля» - понижение влажности
7. «C|F» - переключение единиц измерения между градусами Цельсия и Фаренгейта
8. «ON|OFF» - включение/выключения устройства, включение/выключения подсветки

Значения символов, отображающихся на дисплее:

	Подсветка
	Охлаждение/осушение
	Аварийный сигнал
	Вентилятор
	Размораживание
	Нагрев/увлажнение
	Значок блокировки/разблокировки
	Отображение текущей температуры в шкафу
	Отображение текущей влажности в шкафу

Меры предосторожности

Перед использованием шкафа для сигар установите его правильно, как указано в данном руководстве. Во избежание риска возникновения пожара, поражения электрическим током или получения травмы соблюдайте следующие меры предосторожности:

- Установка прибора предполагает наличие необходимого технологического пространства для обеспечения циркуляции воздуха для нормального охлаждения.

- Розетка для подключения прибора должна быть надлежащим образом заземлена.

- Никогда не мойте элементы прибора легковоспламеняющимися жидкостями, которые могут привести к пожару или взрыву. Не храните и не используйте бензин и другие легковоспламеняющиеся жидкости в непосредственной близости от прибора. Не отключайте и не включайте штекер, если у вас мокрые руки.

- Отключите прибор от электросети и отключите питание перед чисткой или техобслуживанием. Игнорирование этого требования может привести к поражению электрическим током.

- Не пытайтесь самостоятельно ремонтировать или заменять любые детали прибора. Для проведения необходимого обслуживания необходимо обращаться к квалифицированному специалисту.

- Для обеспечения надлежащей вентиляции устройства передняя панель устройства не должна быть загромождена.

- Расположите устройство вдали от прямых солнечных лучей и источников тепла (плита, радиатор и т.д.). Не допускается установка прибора рядом с плитой или прибором, который может нагревать воздух в пространстве 1-5 см от корпуса прибора (например, рядом с холодильником, у которого теплообменная стенка граничит с прибором). Не устанавливайте прибор на теплые полы без специальной термоизолирующей подложки.

- Важно установить прибор ровно, чтобы он работал должным образом. Вы можете выровнять прибор благодаря регулировке ножек.

- Данный прибор не предназначен для использования детьми. Не разрешайте детям использовать и играть с прибором.

- Не используйте чистящие реагенты на основе абразивов. Такие очистители могут привести к повреждению поверхности или к изменению ее цвета.

- Использование аксессуаров, не рекомендованных производителем, может создать опасную ситуацию.

Подготовка к работе

Перед первым использованием шкафа для сигар необходимо выдержать его в помещении не менее 6 часов в рабочем положении.

Установка ручки

Если на Вашем шкафе для сигар предусмотрена внешняя ручка - она будет прикреплена скотчем к пенопластовой упаковке шкафа или будет находиться внутри шкафа, закрепленная между полок.

Управление работой мини-бара

Снятие блокировки клавиш

Чтобы разблокировать панель управления, нажмите «замок» и удерживайте в течение 3 секунд, пока не раздастся звуковой сигнал. Панель управления будет автоматически заблокирована через 15 секунд после последней операции. В заблокированном состоянии панель управления не будет реагировать на нажатия любых клавиш.

Включение/выключение шкафа для сигар

- Когда устройство подключено к розетке, оно включается автоматически.
- Для выключения или включения шкафа для сигар сначала разблокируйте панель управления, затем нажмите и удерживайте в течение 3 секунд клавишу «ON|OFF»





Включение/выключение внутреннего освещения

В разблокированном состоянии нажмите «ON|OFF», чтобы включить (или выключить) внутреннее освещение. Оно будет оставаться включенным до тех пор, пока оно не будет выключено вручную.

Установка температуры

- Диапазон настройки температуры по умолчанию: от + 16 до + 22°C
- Чтобы установить желаемую температуру, убедитесь, что панель управления разблокирована.
- Для установки температуры нажимайте клавиши «+» или «-».
- После первого нажатия дисплей покажет исходную температуру, установленную в предыдущий раз.
- Последующие нажатия клавиш «+» или «-», соответственно, увеличивает или уменьшает установленную температуру на 1°C.

Установка влажности

- Диапазон настройки влажности от 60 до 80%
- Чтобы установить желаемую влажность, убедитесь, что панель управления разблокирована.
- Для установки желаемой влажности нажимайте клавиши «» или «».
- После первого нажатия дисплей покажет исходную влажность, установленную в предыдущий раз.
- Последующие нажатия клавиш «» или «», соответственно, увеличивает или уменьшает установленную влажность на 1%.
- Через 10 секунд после регулировки влажности на дисплее начнет отражаться реальная влажность внутри шкафа для сигар; в процессе работы устройства Вы увидите, как она будет изменяться.

Переключение единиц измерения температуры между градусами Цельсия и Фаренгейта

Чтобы переключить единицы отображения температуры, нажмите и удерживайте в течение 3 секунд клавишу «C|F», предварительно разблокировав панель управления.

Резервуар для воды

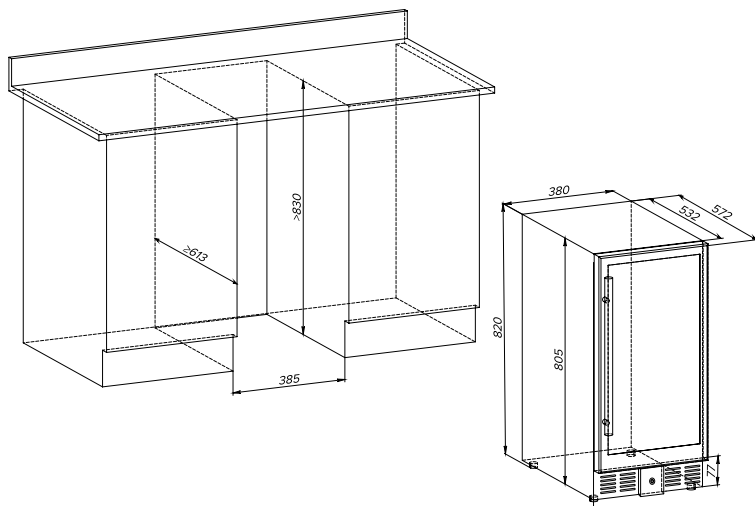
Резервуар предназначен для поддержания влажности. Заполняйте резервуар водой на 1/3-1/2 объема. Чем больше воды, тем дольше используется резервуар, в противном случае необходимо чаще доливать воду. Не добавляйте слишком много воды, чтобы она не переливалась.

Необходимо добавлять только чистую или дистиллированную воду. Не добавляйте воду из-под крана, чтобы не вызвать накипь, примеси и бактериальные загрязнения. В резервуаре находится погружной увлажнитель («губка»). Если увлажнитель желтеет или чернеет, это вызвано загрязнениями и накипью - необходимо достать «губку» и обработать смесью уксуса, соды и воды.

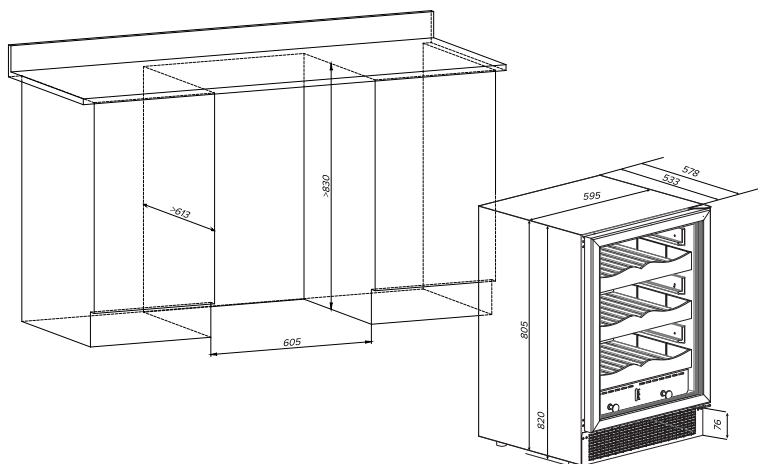
Особенности встраивания шкафов для сигар

Шкафы для сигар, оснащенные вентиляционной решеткой под дверью, выводят горячий воздух через эти решетки. В случае, если планируется использовать единый плинтус у всего кухонного гарнитура, вентиляционную решетку у шкафа для сигар рекомендуется снять, а в кухонном плинтусе сделать вырезы для вентиляции.

BR-300



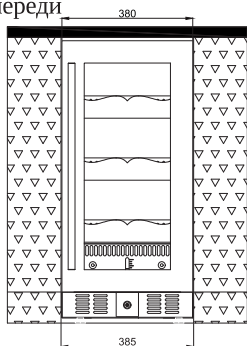
BR-650



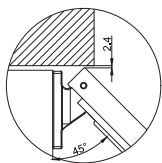
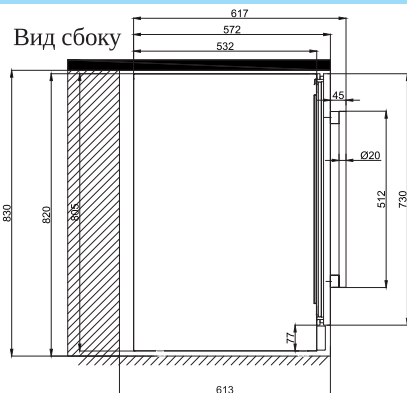
Размеры ниши для встраивания приведены на иллюстрациях:

BR-300

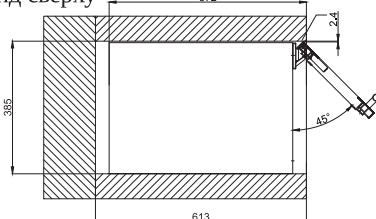
Вид спереди



Вид сбоку

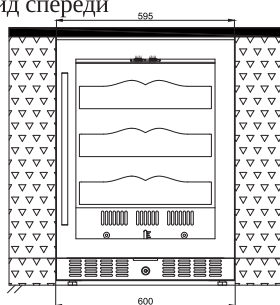


Вид сверху

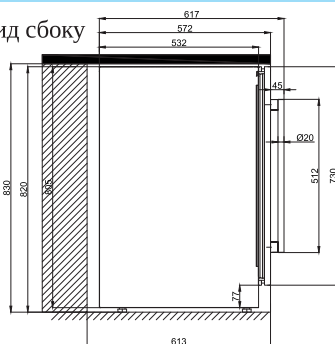


BR-650

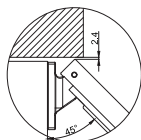
Вид спереди



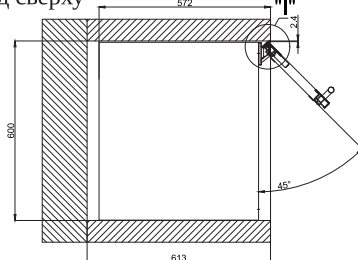
Вид сбоку



"Г"



Вид сверху



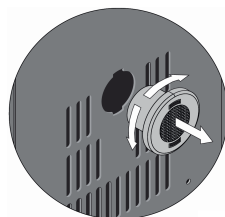
Угольный фильтр

Шкаф для сигар BR-650 оснащен системой фильтрации с активным углем, чтобы обеспечить чистоту воздуха, эффективность охлаждения и поддерживать внутренности шкафа без запаха для качественного хранения сигар. Узел фильтра расположен на задней панели устройства.

Этот фильтр необходимо менять каждые 12 месяцев.

Замена угольного фильтра:

1. Снимите сигары, хранящиеся на двух полках перед фильтром
2. Снимите полки перед фильтром
3. Удерживая фильтр, поверните его на 45 градусов против часовой стрелки, а затем вытащите
4. Удалите существующий фильтр и замените новым
5. Вставьте новый фильтр в отверстие, а затем поверните фильтр на 45 градусов по часовой стрелке
6. Установите снятые ранее полки, положите сигары



Уход и очистка прибора

- Выключите шкаф для сигар и отсоедините его от сети питания.
- Промойте камеру теплой водой с добавлением соды. Нужно исходить из расчета две столовые ложки соды на один литр воды.
- Проведите чистку решеток вентилятора.
- Не допускается, чтобы ткань была слишком мокрой при чистке панели управления и токоведущих частей.
- Позвольте полкам высохнуть прежде, чем располагать на них сигары.
- По окончании чистки снова подсоедините прибор к сети питания сухими руками.

Хранение

Если шкаф для сигар не будет использоваться в течение долгого времени, удалите все содержимое прибора и отключите его от сети. Вымойте шкаф внутри и насухо вытрите. Храните прибор в сухом проветриваемом месте, желательно в заводской упаковке.

Возможные неисправности и методы их устранения

Неисправность	Возможная причина	Решение
Шкаф для сигар не работает	<p>Прибор не подключен к сети</p> <p>Прибор выключен</p> <p>Сработал автомат или сгорел предохранитель</p>	<p>Подключите прибор к розетке</p> <p>Включите прибор согласно инструкции</p> <p>Включите автомат или замените предохранитель</p>
Недостаточное охлаждение	<p>Установлена высокая температура</p> <p>Слишком высокая температура в помещении</p> <p>Слишком частое открывание дверцы</p> <p>Неплотное закрывание дверцы, повреждение уплотнителя дверцы</p> <p>Вентиляционные решетки забились пылью</p>	<p>Установите желаемую температуру согласно инструкции</p> <p>Используйте шкаф для сигар только в помещении с допустимой температурой</p> <p>Не открывайте дверцу шкафа в течение нескольких часов</p> <p>Устраните причину неплотного закрывания дверцы</p> <p>Очистите вентиляционную решетку</p>
Частое автоматическое включение и выключение	<p>Слишком высокая температура в помещении</p> <p>Загружено слишком много сигар</p> <p>Слишком частое открывание двери</p> <p>Неплотное закрывание дверцы, повреждение уплотнителя дверцы</p> <p>Вентиляционные решетки забились пылью</p>	<p>Используйте шкаф для сигар только в помещении с допустимой температурой</p> <p>Загружайте шкаф для сигар в соответствии с заявленными возможностями</p> <p>Не открывайте дверцу слишком часто</p> <p>Устраните причину неплотного закрывания дверцы</p> <p>Очистите вентиляционную решетку</p>
Сильные вибрации	<p>Неровная установка шкафа</p> <p>Посторонние предметы в шкафу или компрессорном отделении</p>	<p>Установите шкаф по уровню с помощью регулируемых ножек</p> <p>Удалите посторонние предметы</p>
Охладитель работает слишком громко	<p>Шум может исходить от хладагента, что является нормальным. При завершении цикла работы компрессора Вы можете услышать булькающий звук, что является нормальным.</p> <p>Сжатие и расширение внутренних стенок при охлаждении могут вызывать потрескивание</p> <p>Неровная установка шкафа</p>	<p>Установите шкаф по уровню с помощью регулируемых ножек</p>
Иные неисправности		Обратитесь к квалифицированному специалисту

Утилизация

Утилизация старого изделия должна выполняться экологически безопасным способом.

Сведения об утилизации прибора можно получить у официального дилера или в пункте сбора отходов по месту жительства.

Перед утилизацией шкаф для сигар следует отрезать шнур питания и сломать замки на дверцах (при наличии), чтобы предотвратить опасные ситуации для детей.

