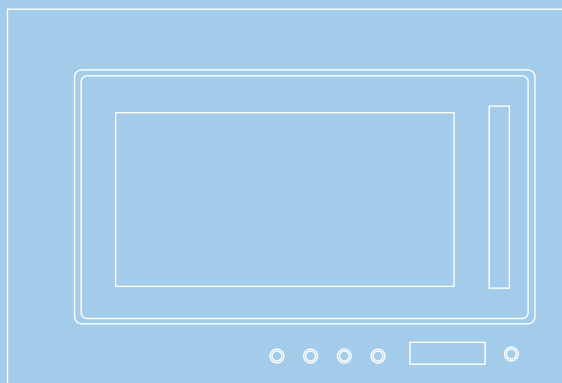




РУКОВОДСТВО ПО ЭКСПЛУАТАЦИИ

ВСТРАИВАЕМАЯ
МИКРОВОЛНОВАЯ
ПЕЧЬ С ГРИЛЕМ



Модель:
MWB-5120S

Внешний вид изделия и его элементов может отличаться от изображения на титульном листе руководства по эксплуатации и от изображений в самом руководстве. Имея доступ к самым передовым технологиям, мы постоянно работаем над совершенствованием дизайна, функциональности, технических характеристик, энергоэффективности и надёжности изделий, регулярно расширяя ассортимент продукции новыми устройствами.

В связи с этими активными изменениями содержание руководства может не полностью соответствовать приобретённому Вами изделию.

КОМПЛЕКТ ПОСТАВКИ

Печь микроволновая — 1 шт

Тарелка вращающаяся — 1 шт

Подставка для гриля* — 1 шт

Установочный комплект — 1 шт

Регулируемые ножки — 4 шт

Инструкция — 1 шт

*ОСТОРОЖНО:

Подставка для гриля изготовлена из металла. Допускается использование внутри печи только в режиме «Гриль». В режимах «СВЧ» и «Комбо» нахождение металлических изделий внутри печи не допускается.

СОДЕРЖАНИЕ

Важные инструкции по безопасности	04
Технические характеристики	06
Установка	07
Советы по безопасному использованию устройства	08
Общие инструкции по безопасному использованию	08
Общее устройство прибора	10
Панель управления	10
Инструкция по использованию	11
Уход за микроволновой печью	14
Встраивание	15
Утилизация	17
Сервисные центры	17

ВАЖНЫЕ ИНСТРУКЦИИ ПО БЕЗОПАСНОСТИ

При использовании электроприборов следует соблюдать основные меры безопасности, включая следующее:

Предупреждение: во избежание риска получения ожогов, поражения электрическим током, возгорания, травмирования людей или воздействия чрезмерного микроволнового излучения:

1. Перед использованием прибора прочтите все инструкции.

2. Используйте этот прибор только по назначению, как описано в данном руководстве. Не используйте в этом приборе агрессивные химические вещества или пары. Этот тип микроволновой печи специально разработан для разогрева, приготовления или сушки продуктов питания. Он не предназначен для промышленного или лабораторного использования.

3. Не включайте пустую микроволновую печь.

4. Не используйте этот прибор, если у него поврежден шнур или вилка, если они не работают должным образом или были повреждены. Если шнур питания поврежден, во избежание опасности он должен быть заменен производителем, его сервисным агентом или лицом аналогичной квалификации.

5. Предупреждение: если прибор работает в комбинированном режиме, из-за высокой температуры дети должны пользоваться духовкой только под присмотром взрослых.

6. Предупреждение: разрешайте детям пользоваться духовкой без присмотра только после получения соответствующих инструкций, позволяющих ребенку использовать духовку безопасным способом и осознавать опасности неправильного использования.

7. Чтобы снизить риск возгорания в камере микроволновой печи:

- разогревая пищу в пластиковой или бумажной посуде, следите за духовкой из-за возможности возгорания.

- прежде чем поместить пакет в духовку, снимите проволочные стяжки с бумажных или пластиковых пакетов.

- при появлении дыма выключите или отсоедините от сети прибор и держите дверцу закрытой, чтобы погасло пламя.

- не используйте внутреннее пространство печи для хранения. Не оставляйте бумажные изделия, кухонные принадлежности или продукты питания в микроволновой печи, когда они не используются.

8. Внимание: жидкости и другие продукты нельзя разогревать в закрытых емкостях, поскольку они могут взорваться.

9. Нагревание напитка в микроволновой печи может привести к отложенному бурному кипению, поэтому при обращении с емкостью следует соблюдать осторожность.

10. Не жарьте еду в духовке. Горячее масло может повредить детали микроволновой печи и посуду и даже привести к ожогам кожи.

11. Яйца в скорлупе и цельные яйца, сваренные вкрутую, не следует разогревать в микроволновых печах, поскольку они могут взорваться даже после окончания нагрева.

12. Перед приготовлением прокалывайте продукты с толстой кожей, такие как картофель, целые кабачки, яблоки и каштаны.

13. Содержимое бутылочек для кормления и детских баночек следует перемешивать или встряхивать, а перед подачей проверять температуру, чтобы избежать ожогов.

14. Кухонная посуда может нагреться из-за тепла, передаваемого от нагретой пищи. Для обращения с посудой могут потребоваться прихватки.

15. Посуду следует проверить, чтобы убедиться, что она пригодна для использования в микроволновой печи.

16. Предупреждение: выполнение любых операций по обслуживанию или ремонту, требующих снятия любой крышки, обеспечивающей защиту от воздействия микроволновой энергии, является опасным для лиц, не прошедших обучение.

17. Данное изделие относится к I классу защиты от поражения электрическим током. Данная защита основана не только на базовой изоляции, но включает в себя дополнительные меры безопасности, заключающиеся в том, что доступные проводящие части подключаются к защитному заземляющему проводнику таким образом, чтобы доступные токопроводящие части не могли оказаться под напряжением в случае повреждения основной изоляции.

18. Этот прибор не предназначен для использования лицами (включая детей) с ограниченными физическими, сенсорными или умственными способностями или с недостатком опыта и знаний, за исключением случаев, когда они находятся под присмотром или проинструктированы относительно использования прибора лицом, ответственным за их эксплуатацию. безопасность.

19. Необходимо следить за тем, чтобы дети не играли с прибором.

20. Предупреждение: не устанавливайте микроволновую печь над плитой или другим прибором, выделяющим тепло. В случае такой установки прибор может быть поврежден, а гарантия аннулирована.

21. Доступная для касания поверхность устройства может быть горячей во время работы.

22. Дверца или внешняя поверхность могут нагреваться во время работы прибора.

23. Прибор следует размещать у стены.

24. Внимание: если дверца или уплотнители дверцы повреждены, печь нельзя эксплуатировать до тех пор, пока она не будет отремонтирована компетентным лицом.

25. Данный прибор не предназначен для эксплуатации в связке с внешним таймером или отдельной системой дистанционного управления.

27. Микроволновая печь предназначена только для домашнего, а не коммерческого использования.

28. Не снимайте распорки сзади или по бокам, так как они обеспечивают минимальное расстояние до стен для циркуляции воздуха.

29. Пожалуйста, вынимайте поворотную тарелку из печи перед перемещением прибора, чтобы избежать повреждений.

30. Микроволновая печь предназначена только для размораживания и приготовления продуктов.

32. Используйте перчатки (прихватки), если берёте нагретую пищу.

33. Осторожно! При открытии крышек может выходить пар.

34. При появлении дыма выключите или отсоедините прибор от сети и держите дверцу закрытой,

ОСТОРОЖНО: ГОРЯЧАЯ ПОВЕРХНОСТЬ

Дети не должны играть с прибором. Чистка и пользовательское обслуживание не должны производиться детьми. Храните прибор и его шнур в недоступном для детей месте.

ТЕХНИЧЕСКИЕ ХАРАКТЕРИСТИКИ

Модель	MWB-5120S
Мощность	700 Вт
Мощность гриля	800 Вт
Внутренняя подсветка	Да
Размер тарелки	245 мм
Напряжение	230 В
Частота	50 Гц
Класс защиты от поражения электрическим током	I
Размеры устройства	595*390*313 мм
Масса нетто	12,55 кг

⚠️ ПРИМЕЧАНИЕ

Прибор предназначен для домашнего использования для разогрева еды и напитков с использованием электромагнитной энергии и только для использования внутри помещений.

РАДИОПОМЕХИ

Микроволновая печь может создавать помехи для вашего радио, телевизора или аналогичного оборудования. Если возникают помехи, их можно устранить или уменьшить с помощью следующих процедур.

- Очистите дверцу и уплотнительную поверхность микроволновой печи.
- Размещайте радио, телевизор и т. д. как можно дальше от микроволновой печи.
- Используйте правильно установленную антенну для радио, телевизора и т. д., чтобы обеспечить устойчивый прием сигнала.

УСТАНОВКА

1. Осмотрите печь после распаковки на предмет каких-либо визуальных повреждений, таких как:
Перекошенная дверь
Поврежденная дверь
Вмятины или отверстия на дверном стекле и уплотнителе
Вмятины на внутреннем покрытии
Если что-либо из вышеперечисленного присутствует, НЕ ИСПОЛЬЗУЙТЕ духовку.
2. Эта микроволновая печь весит около 10 кг, и ее следует устанавливать на горизонтальную поверхность, достаточно прочную, чтобы выдержать этот вес.
3. Микроволновую печь следует размещать вдали от источников высокой температуры и пара.
4. Не ставьте ничего на микроволновую печь.
5. Устанавливайте микроволновую печь на расстоянии не менее 8 см от обеих боковых стенок и 10 см от задней стенки, чтобы обеспечить правильную вентиляцию.
6. НЕ снимайте приводной вал поворотного стола.
7. Как и в случае с любым электроприбором, при использовании его детьми необходим строгий надзор.

ВНИМАНИЕ: ЭТОТ ПРИБОР ДОЛЖЕН БЫТЬ ЗАЗЕМЛЕН.

1. Розетка должна находиться в пределах легкой досягаемости от шнура питания.
2. Для этой печи требуется 1,3 кВА электрической мощности. При установке печи рекомендуется проконсультироваться с электриком.

ОСТОРОЖНОСТЬ:

Эта микроволновая печь защищена внутри предохранителем переменного тока на 250В, 8А.

ВАЖНО!

Провода этого сетевого шнура окрашены в соответствии со следующим кодом:

Зелёный и жёлтый: Земля.

Синий: нейтральный

Коричневый: Фаза

Поскольку цвета проводов в сетевых шнурах прибора могут не совпадать с цветной маркировкой, обозначающей клеммы вашей вилки, действуйте следующим образом: Провод, окрашенный в зеленый и желтый цвета, должен быть подключен к клемме вилки, которая отмечена буквой E или символом заземления зеленого или зелено-желтого цвета. Провод синего цвета должен быть подключен к клемме, обозначенной буквой N или окрашенной в черный цвет. Провод коричневого цвета необходимо подключить к клемме, обозначенной буквой L или окрашенной в красный цвет.

СОВЕТЫ ПО БЕЗОПАСНОМУ ИСПОЛЬЗОВАНИЮ УСТРОЙСТВА

- **ВНИМАНИЕ:** когда прибор работает в комбинированном режиме, дети должны использовать духовку только под присмотром взрослых из-за высокой температуры;
- **ВНИМАНИЕ:** Если дверца или уплотнители дверцы повреждены, микроволновую печь нельзя эксплуатировать до тех пор, пока она не будет отремонтирована компетентным лицом;
- **ПРЕДУПРЕЖДЕНИЕ.** Любому лицу, не являющемуся компетентным лицом, опасно выполнять любые операции по обслуживанию или ремонту, связанные со снятием крышки, обеспечивающей защиту от воздействия микроволновой энергии;
- **ВНИМАНИЕ:** жидкости и другие продукты нельзя нагревать в герметичных емкостях, поскольку они могут взорваться.
- **ВНИМАНИЕ:** разрешайте детям пользоваться микроволновой печью без присмотра только при наличии соответствующих инструкций, позволяющих ребенку использовать микроволновую печь безопасным способом и понимать опасности неправильного использования;
- В микроволновой печи должен быть достаточный приток воздуха. Сохраняйте пространство для вентиляции (см. схему встраивания).
- Используйте только посуду, подходящую для использования в микроволновых печах.
- При разогреве продуктов в пластиковых или бумажных контейнерах следите за микроволновой печью из-за возможности возгорания;
- При появлении дыма выключите или отсоедините прибор от сети и держите дверцу закрытой, чтобы погасить пламя;
- Нагревание напитков в микроволновой печи может привести к задержке бурного кипения, поэтому при обращении с тарой необходимо соблюдать осторожность;
- Содержимое бутылочек для кормления и баночек с детским питанием следует перемешивать или встряхивать, а также проверять температуру перед употреблением во избежание ожогов;
- Яйца в скорлупе и цельные яйца, сваренные вкрутую, не следует разогревать в микроволновых печах, поскольку они могут взорваться даже после окончания нагрева;
- При очистке поверхностей дверцы, дверного уплотнения и полости микроволновой печи используйте только мягкое неабразивное мыло или моющие средства, наносимые губкой или мягкой тканью.
- Микроволновую печь следует регулярно чистить и удалять остатки пищи;
- Несоблюдение чистоты микроволновой печи может привести к повреждению поверхности, что может отрицательно повлиять на срок службы прибора и, возможно, привести к опасной ситуации;
- Если шнур питания поврежден, во избежание опасности он должен быть заменен производителем, его сервисным агентом или лицом с аналогичной квалификацией.

ОБЩИЕ ИНСТРУКЦИИ ПО БЕЗОПАСНОМУ ИСПОЛЬЗОВАНИЮ

Ниже перечислены, как и в случае со всеми другими приборами, определенные правила, которым необходимо следовать, и меры предосторожности, позволяющие обеспечить максимальную производительность этой духовки:

1. Во время работы микроволновой печи вращающаяся тарелка, роликовые рычаги, муфта и роликовая направляющая всегда должны быть на месте.
2. Не используйте микроволновую печь для каких-либо целей, кроме приготовления пищи, например, для сушки одежды, бумаги или других непищевых предметов, а также для стерилизации.

3. Не включайте пустую микроволновую печь. Это может повредить прибор.
4. Не используйте камеру духового шкафа для хранения каких-либо предметов, например бумаг, кулинарных книг и т. д.
5. Не готовьте продукты, окруженные мембраной, например яичные желтки, картофель, куриную печень и т. д., не проткнув их предварительно несколько раз вилкой.
6. Не вставляйте никакие предметы в отверстия внешнего корпуса.
7. Никогда не вынимайте из печи такие детали, как ножки, муфты, винты и т. д.
8. Не готовьте еду прямо на стеклянном подносе. Перед помещением в духовку поместите продукты в соответствующие кухонные принадлежности или на них.

9. ВАЖНО:

НЕ ИСПОЛЬЗУЙТЕ СЛЕДУЮЩУЮ ПОСУДУ В МИКРОВОЛНОВОЙ ПЕЧИ:

- Не используйте металлические кастрюли и посуду с металлическими ручками.
- Не используйте ничего с металлической отделкой.
- Не используйте проволочные стяжки, покрытые бумагой, для пластиковых пакетов.
- Не используйте посуду из меламина, поскольку она содержит материал, поглощающий микроволновую энергию. Это может привести к растрескиванию или обугливанию посуды и замедлению скорости приготовления.
- Не используйте обычные термометры - существуют термометры, специально предназначенные для использования в микроволновой печи.

10. Посуду для микроволновой печи следует использовать только в соответствии с инструкциями производителя.

11. Не пытайтесь жарить продукты во фритюре в этой микроволновой печи.

12. Помните, что микроволновая печь нагревает только жидкость в контейнере, а не сам контейнер. Поэтому, даже если крышка контейнера не горячая на ощупь, когда ее вынимают из микроволновой печи, помните, что продукты/жидкости внутри будут выделять такое же количество пара при снятии крышки, как и при обычном приготовлении пищи. .

13. Всегда проверяйте температуру приготовленной пищи самостоятельно, особенно если вы разогреваете или готовите еду или жидкость для детей. Рекомендуется никогда не употреблять пищу или жидкость прямо из духовки, а дать ей постоять несколько минут и перемешать, чтобы равномерно распределить тепло.

14. Пища, содержащая смесь жира и воды, например. бульона, должен постоять 30-60 секунд в духовке после ее выключения. Это необходимо для того, чтобы смесь осела и не допустила образования пузырей при помещении ложки в еду/жидкость.

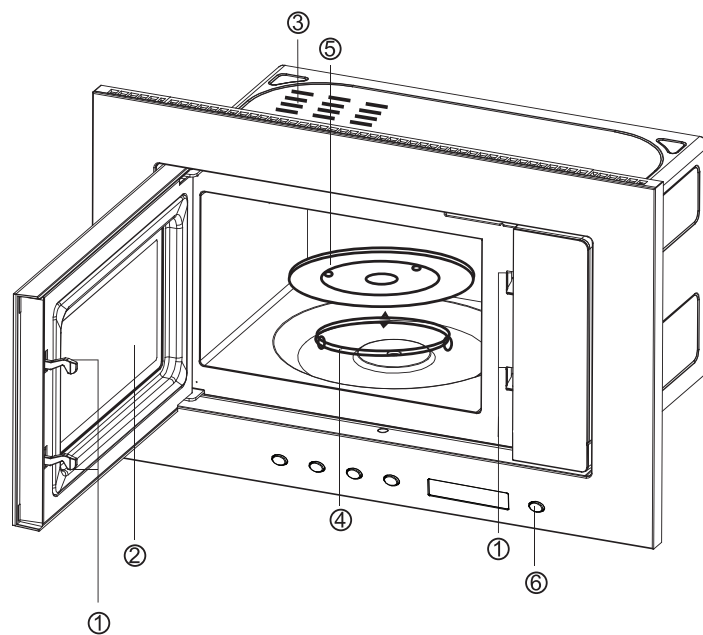
15. При приготовлении еды помните, что есть определенные продукты, например пудинги, варенье и фарш, которые очень быстро нагреваются. При разогреве или приготовлении продуктов с высоким содержанием жира или сахара не используйте пластиковые контейнеры.

16. Кухонная посуда может нагреться из-за тепла, передаваемого от нагретой пищи. Это особенно актуально, если верхняя часть и ручки посуды покрыты полиэтиленовой пленкой. Для работы с посудой могут потребоваться прихватки.

17. Чтобы снизить риск возгорания в камере микроволновой печи:

- Не пережаривайте пищу. Внимательно следите за микроволновой печью, если в нее помещена бумага, пластик или другие горючие материалы для облегчения приготовления пищи.
- Снимите с пакетов проволочные стяжки перед тем, как поместить пакет в микроволновую печь.
- Если материалы внутри печи воспламеняются, оставьте дверцу духовки закрытой, выключите печь с помощью настенного выключателя или отключите питание с помощью предохранителя или панели автоматического выключателя.

ОБЩЕЕ УСТРОЙСТВО ПРИБОРА



- 1 — замок дверцы
- 2 — стекло дверцы
- 3 — вентиляционные отверстия
- 4 — кольцо и ролики вращающейся тарелки
- 5 — вращающаяся тарелка
- 6 — панель управления

ПАНЕЛЬ УПРАВЛЕНИЯ



ИНСТРУКЦИЯ ПО ЭКСПЛУАТАЦИИ

1. ПРОСТОЕ ПРИГОТОВЛЕНИЕ

Вам нужно всего лишь нажать «Старт/Стоп», чтобы начать приготовление в течение 1 минуты при 100% мощности микроволн. После завершения приготовления прозвучит пять звуковых сигналов для напоминания.

2. ПРИГОТОВЛЕНИЕ В МИКРОВОЛНОВОЙ ПЕЧИ

(А) Метод быстрого приготовления

(Например: выберите мощность 100 %, чтобы готовить еду в течение 5 минут.)

а) Нажмите кнопку «Время/Вес+» или «Время/Вес-», чтобы установить время «5:00».

б) Нажмите кнопку «Старт/Стоп».

(Б) Управление вручную

(Например: выберите мощность 70 % для приготовления блюд в течение 10 минут).

а) Нажмите кнопку «СВЧ/Гриль», чтобы выбрать мощность 70%.

б) Нажмите кнопку «Время/Вес+» или «Время/Вес-», , чтобы установить время приготовления «10:00».

в) Нажмите кнопку «Старт/Стоп».

Вы можете нажать кнопку «Микро/Гриль», чтобы выбрать мощность:

Кол-во нажатий	Отображение на дисплее	Уровень мощности СВЧ
1	P100	100%
2	P70	70%
3	P50	50%
4	P30	30%
5	P10	10%

3. ФУНКЦИЯ АВТОМАТИЧЕСКОГО РАЗМОРАЖИВАНИЯ ПО ВЕСУ.

Например: разморозить 0,4 кг замороженных продуктов.

1) Нажимайте кнопку «СВЧ/Гриль», чтобы выбрать функцию размораживания, пока на дисплее не отобразится «dEF».

2) Установите вес «0,4 кг», нажимая кнопки «Время/вес+» или «Время/Вес-».

3). Нажмите кнопку «Старт/Стоп».

Примечание: максимальный вес составляет 2 кг.

4. ФУНКЦИЯ ГРИЛЬ/КОМБИНИРОВАННОЕ ПРИГОТОВЛЕНИЕ

Эта функция имеет три режима, вы можете выбрать любой, нажимая кнопку «СВЧ/Гриль».

(Максимальное время 60 минут)

Режим 1: мощность гриля 85%, дисплей «G-1».

Режим 2: Комбинированное приготовление I (55% СВЧ + 45% гриль) дисплей отображает «С-1».

Режим 3: Комбинированное приготовление II (30 % микроволн + 70 % гриль), на дисплее отображается «С-2».

В режиме гриля процесс автоматически приостановится и прозвучат два звуковых сигнала, напоминающих о необходимости перевернуть продукт по истечении половины времени приготовления. Закройте дверцу духовки после того, как перевернете блюдо, затем нажмите «Старт/Стоп», приготовление продолжится; Если вы не хотите переворачивать блюдо, микроволновая печь продолжит автоматически готовить после минутной паузы.

5. Автоменю

Вам нужно только выбрать тип и вес продукта, мощность и время автоматически отрегулируются.

Пример: автоматическое приготовление 400 г рыбы.

А) Нажимайте кнопку «СВЧ/Гриль», пока не отобразится «А-5».

Б) Нажимайте кнопки «Вес/Время +» и «Вес/Время -» для установки веса 0,4 кг.

В) Нажмите «Старт/Стоп».

Все доступные параметры Автоменю указаны в таблице:

Вес	Меню					
	A-1	A-2	A-3	A-4	A-5	A-6
Настройка времени	Рис	Овощи	Мясо	Лапша	Рыба	Курица
1	100	100	200	1	100	200
2	200	200	300	2	200	400
3	300	300	400		300	600
4	400	400	500		400	800
5	500	500	600		500	1000
6		600	800		600	1200
7			1000		700	1400
8					800	1600
9					900	1800
10					1000	2000

ПРИМЕЧАНИЕ

для A-4 1=100-150г лапши, 2=200-300 г.

6. Часы

СВЧ печь оснащена цифровыми часами в 24-часовом формате. Для ввода времени, например, 16:30:

а) Нажмите «Часы/Таймер», замигают цифры часов, отрегулируйте час кнопками «Время/Вес+» или «Время/Вес-».

б) Снова нажмите «Часы/Таймер», настройте минуты кнопками «Время/Вес+» или «Время/Вес-».

в) Нажмите «Часы/Таймер» еще раз, и часы будут установлены.

7. Таймер

Это позволяет настроить начало и завершение приготовления в микроволновой печи в заранее установленное время. Перед использованием этой функции необходимо установить часы.

Пример: Текущее время 16:30, и вы хотите начать приготовление в 18:15 на мощности P-2 в течение 10 минут:

а) Нажмите «Часы/Таймер», установите время «18:15», нажав кнопки «Время/Вес+» или «Время/Вес-» (такая же процедура, как установка часов)

б) Нажмите «СВЧ/Гриль», чтобы выбрать мощность «P-2».

в) Установите время приготовления на «10:00».

г) Нажмите «Старт/Стоп»

Если вы не установите мощность и время приготовления и не нажмете кнопку «Пуск» сразу после того, как запрограммировали время, прибор будет работать как будильник. В 18:15 прозвучит 10 звуковых сигналов и прибор выключится.

8. Блокировка панели управления.

В режиме ожидания, чтобы активировать защиту от детей, одновременно нажмите «Вес/Время -» и «Часы/Таймер» и удерживайте их в течение 2 секунд. Нажмите одновременно кнопки «Вес/Время» и «Часы/Таймер» и удерживайте их в течение 2 секунд, машина разблокируется.

9. Старт/стоп

1) При открытой дверце: нажмите кнопку «Старт/стоп», чтобы отменить настройку или программу приготовления.

2) При закрытой дверце:

Нажмите кнопку «Старт/стоп», чтобы начать приготовление после установки программы приготовления.

Нажмите кнопку «Старт/стоп», чтобы продолжить приготовление, когда приготовление находится в состоянии паузы.

Нажмите кнопку «Старт/стоп», чтобы прекратить работу во время работы микроволновой печи.

УХОД ЗА МИКРОВОЛНОВОЙ ПЕЧЬЮ

1. Перед чисткой выключите микроволновую печь и выньте вилку шнура питания из розетки.

2. Содержите микроволновую печь внутри в чистоте. Если брызги еды или пролитая жидкость прилипли к стенкам духовки, протрите их влажной тканью. Не рекомендуется использовать агрессивные моющие средства или абразивы.

3. Внешнюю поверхность микроволновой печи следует очищать влажной тканью. Во избежание повреждения рабочих частей внутри микроволновой печи не допускайте попадания воды в вентиляционные отверстия.

4. Не допускайте намокания панели управления. Очистите панель управления мягкой влажной тканью. Не используйте для очистки панели управления моющие средства, абразивы или распыляемые чистящие средства.

5. Если конденсат скапливается внутри или снаружи дверцы микроволновой печи протрите ее мягкой тканью. Это может произойти, когда микроволновая печь работает в условиях повышенной влажности, и никоим образом не указывает на неисправность устройства.

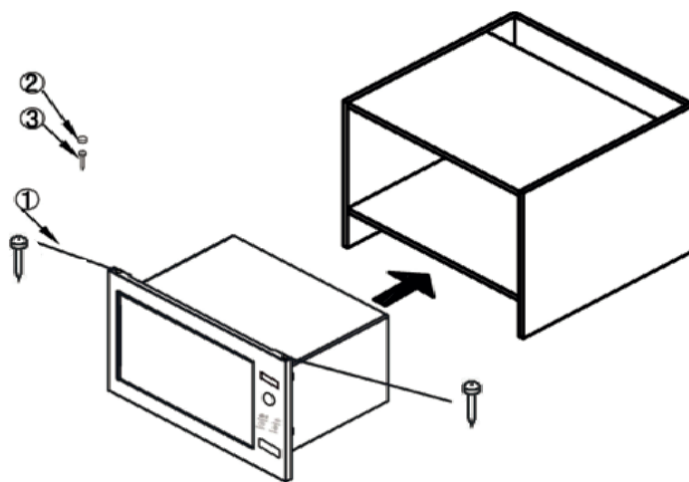
6. Иногда необходимо снимать стеклянную вращающуюся тарелку для чистки. Вымойте её в теплой мыльной воде или в посудомоечной машине.

7. Ролики под тарелкой и дно камеры микроволновой печи следует регулярно чистить, чтобы избежать чрезмерного шума от вращения. Просто протрите нижнюю поверхность микроволновой печи мягким моющим средством, водой или средством для мытья окон и высушите. Роликовое кольцо можно мыть в мыльной воде или в посудомоечной машине. Пары от приготовления пищи собираются во время многократного использования, но никоим образом не влияют на нижнюю поверхность или роликовые колеса. После снятия роликового кольца с дна камеры для очистки обязательно установите его на место.

8. Удалите запахи из микроволновой печи, смешав чашку воды с соком и кожурой одного лимона в глубокой миске, которую можно использовать в микроволновой печи. Поставьте в микроволновую печь на 5 минут, тщательно протрите и высушите мягкой тканью.

ВСТРАИВАНИЕ

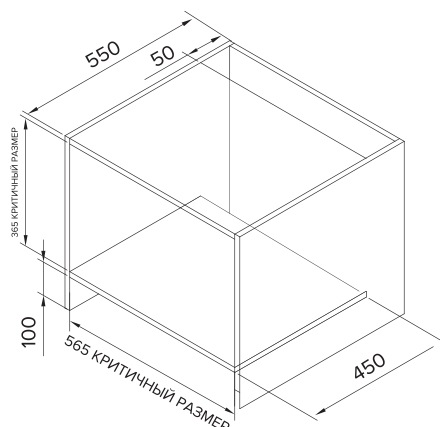
На рисунке приведена схема встраивания



Комплектующие:

1. шуруп 3x22мм — 2 шт
2. декоративный колпачок — 1 шт
3. шуруп 3x35мм — 1шт

РАЗМЕРЫ НИШИ ДЛЯ ВСТРАИВАНИЯ



Требования к размерам шкафа:

Ширина 565 мм

Высота 365 мм

Глубина 550 мм

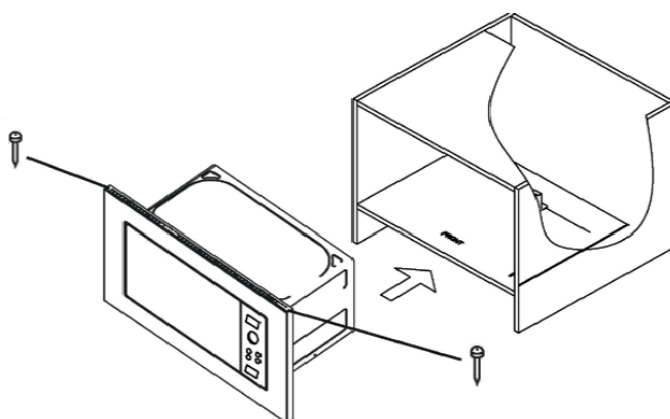
Размеры пространства для дверцы:

Ширина 595 мм

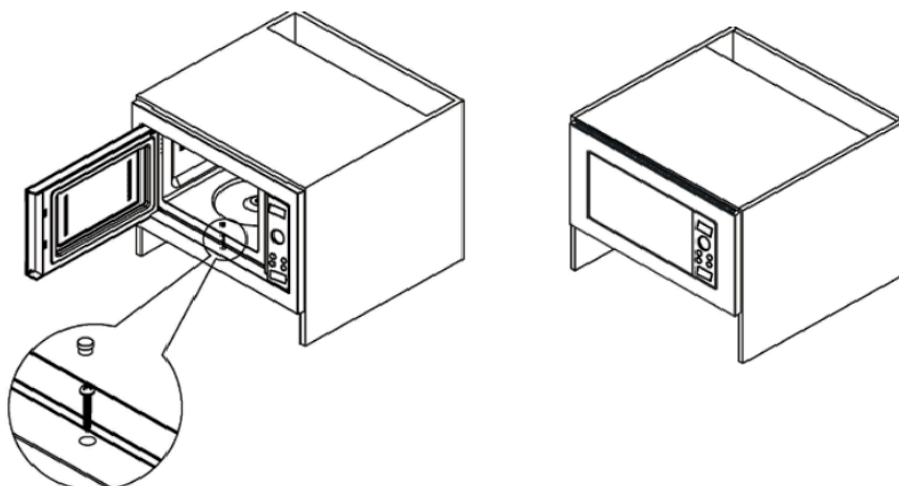
Высота 390 мм

Глубина 20 мм

ПРОЦЕСС ВСТРАИВАНИЯ



1. Поместите микроволновую печь в шкаф в горизонтальном направлении, сохраняя одинаковое расстояние от краёв до двух сторон. Затем закрепите винтами (1).



2 Откройте микроволновую печь, закрепите шурупом (3), затем установите декоративный колпачок (2).

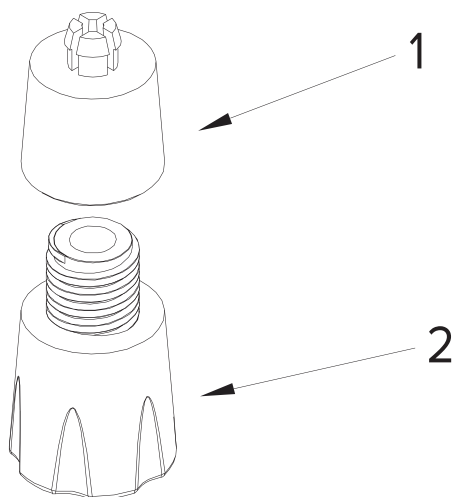
ВНИМАНИЕ

Следующие шаги относятся только к моделям микроволновых печей со встроенной рамкой.

1. Вынув все принадлежности из микроволновой печи, переверните микроволновую печь обратной стороной и держите основание микроволновой печи лицом к себе.

2. Достаньте регулируемые ножки (рис. № 2) из полиэтиленового пакета и поочередно вкрутите их в держатели (рис. № 1).

3. После установки всех 4 ножек переверните микроволновую печь обратно на ножки и проверьте, выровнены ли регулируемые ножки. Если микроволновая печь нестабильна, отрегулируйте ножки, завинчивая их вверх или вниз соответственно.

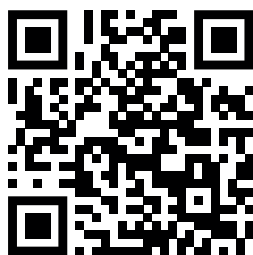


УТИЛИЗАЦИЯ

Этот продукт нельзя утилизировать вместе с бытовыми отходами. Этот продукт следует утилизировать в авторизованном месте по переработке электрических и электронных приборов. Собирая и перерабатывая отходы, вы помогаете экономить природные ресурсы и обеспечиваете утилизацию продукта экологически безопасным способом.

СЕРВИСНЫЕ ЦЕНТРЫ

Актуальный список авторизованных сервисных центров Libhof вы можете найти на официальном сайте



libhof.ru/services/

