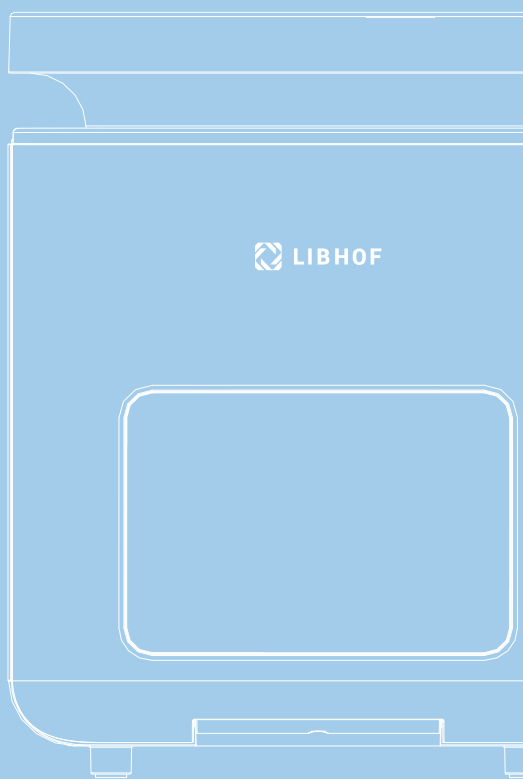




РУКОВОДСТВО ПО ЭКСПЛУАТАЦИИ

АЭРОГРИЛЬ



Модель:
AFN-214

СОДЕРЖАНИЕ

Меры предосторожности _____	4
Основные части устройства _____	5
Технические характеристики _____	6
Панель управления _____	7
Инструкция по использованию аксессуаров _____	8
Ошибки и устранение несиправностей _____	11
Утилизация _____	13
Сервисные центры _____	13

МЕРЫ ПРЕДОСТОРОЖНОСТИ

Опасно!

- Не погружайте шнур питания, вилку или корпус в воду или под кран во время чистки, чтобы избежать повреждений или опасности.
- Избегайте попадания жидкости в прибор во избежание поражения электрическим током или короткого замыкания.
- Не закрывайте воздухозаборники и воздуховыпускные отверстия во время работы прибора.
- Некоторые части прибора во время работы нагреваются до высокой температуры. Не прикасайтесь к ним руками.

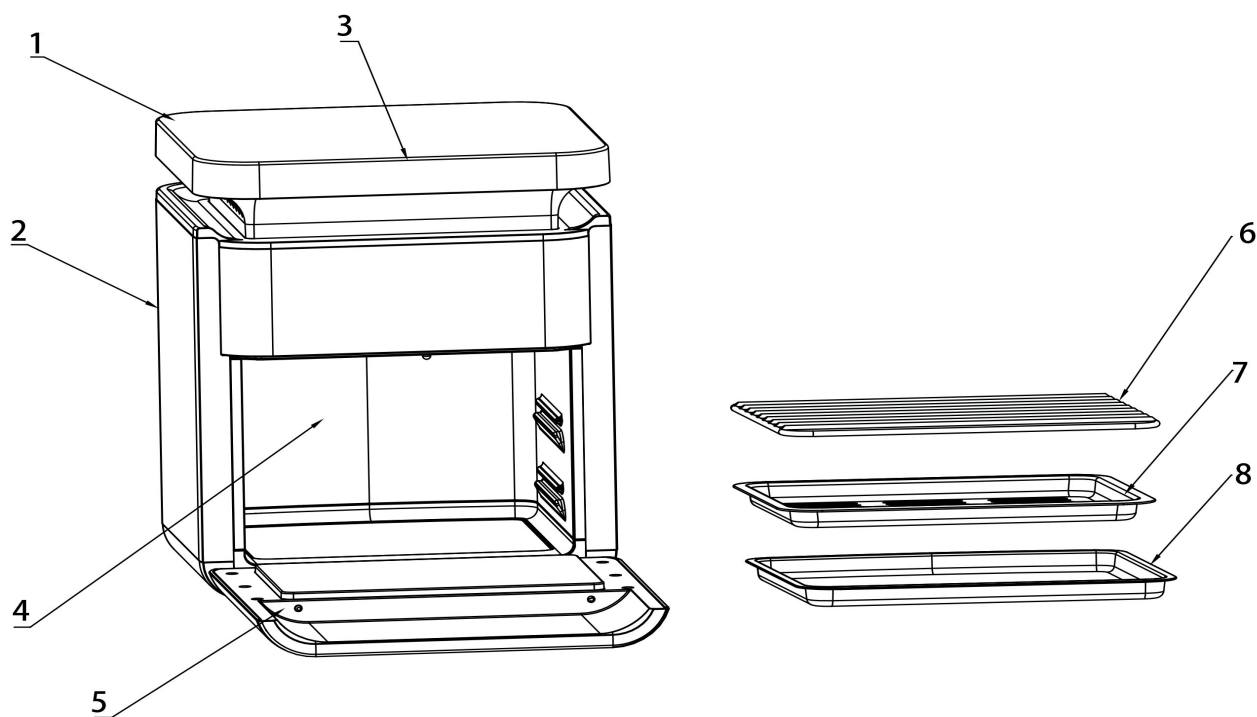
Внимание!

- Убедитесь, что напряжение в розетке соответствует напряжению, указанному на паспортной табличке прибора.
- Перед использованием проверьте шнур питания прибора и аксессуары, чтобы при использовании не было повреждений.
- Не подключайте прибор к сети и не пользуйтесь панелью управления мокрыми руками.
- Не устанавливайте и не используйте прибор на горючих материалах, таких как скатерти, занавески или обои, или рядом с ними, чтобы избежать возгорания.
- Не используйте электрический удлинитель для подключения прибора.
- Во время работы в внутренней камере фритюрницы высокая температура, поэтому не ставьте туда пластиковую посуду, миски или защитную пленку.
- Во время использования прибор следует размещать на горизонтальной и устойчивой поверхности.
- Не устанавливайте прибор у стены или других приборов, должно оставаться около 10 см свободного пространства.
- Не кладите ничего на верхнюю часть прибора.
- Не оставляйте работающий прибор без присмотра.
- Во время готовки горячий пар будет выходить через отверстие для выпуска воздуха на задней стороне. Держите руки и лицо на безопасном расстоянии от пара и отверстий для выхода воздуха. Также будьте осторожны с горячим паром и воздухом, когда вынимаете корзину и решетку для тостов из прибора.
- После завершения приготовления и извлечения чаши нагревательный элемент имеет очень высокую температуру. Не прикасайтесь к нему.
- Если заданное приготовления время слишком велико, продукты будут подгорать и дымиться. Немедленно отключите питание и очистите корзину, решетку для тостов и противень от продуктов и масла.
- После использования прибора нажмите кнопку питания, затем вытащите вилку из розетки. Не тяните за шнур питания, это может повредить его.
- Храните прибор и его шнуры в недоступном для детей месте.

Осторожно!

- Отключайте прибор от розетки, когда он не используется или перед чисткой. Перед любыми манипуляциями с прибором дайте ему остыть.
- Не используйте аксессуары сторонних производителей.
- Этот прибор предназначен для домашнего использования. Не используйте на открытом воздухе.
- Очистите и вытрите насухо стеклянную чашу, прежде чем помещать в нее продукты.
- Всегда отключайте прибор от сети, когда он не используется.
- Если шнур питания поврежден, во избежание опасности он должен быть заменен производителем, сервисным центром или иным лицом с достаточной квалификацией.
- Храните прибор и его шнур в недоступном для детей месте.
- Внешняя поверхность могут нагреваться во время работы прибора.

ОСНОВНЫЕ ЧАСТИ УСТРОЙСТВА



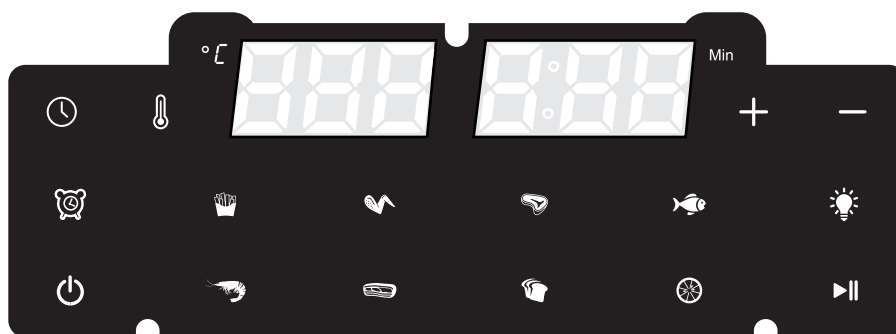
- 1 — верхняя крышка
- 2 — корпус устройства
- 3 — панель управления
- 4 — внутренняя камера
- 5 — дверца

- 6 — решётка
- 7 — перфорированный противень
- 8 — поддон для сбора жира

ТЕХНИЧЕСКИЕ ХАРАКТЕРИСТИКИ

Мощность	1400 Вт
Напряжение	220-240 В
Температура	50-200°C
Основной материал корпуса	Пластик
Количество программ приготовления	8
Класс защиты от поражения электрическим током	I
таймер отключения	1-90 мин
Размеры	290x333x270 мм
Габариты в упаковке	320x310x427 мм
Вес нетто	6,1 кг
Вес брутто	7,5 кг

ПАНЕЛЬ УПРАВЛЕНИЯ



На панели имеются кнопки и индикаторы:



- Вкл/выкл



- Увеличение температуры или времени



- Установка времени?



- Увеличение температуры или времени



- Установка температуры



- Предустановка



- Старт/пауза



- Подсветка?

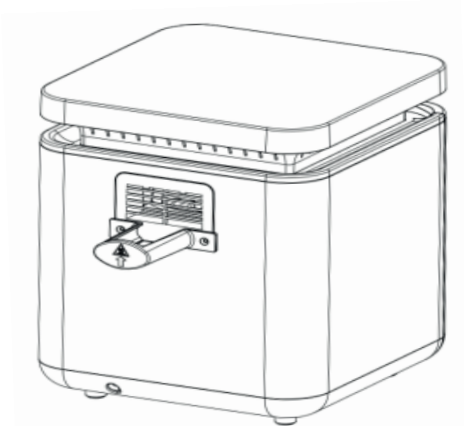
Режимы

Fries	Картофель фри
Wings	Крылышки
Steak	Стэйк
Fish	Рыба
Shrimp	Креветки
Streaky pork	Бекон
Bread	Хлеб
Dehydrate	Сушка

ИНСТРУКЦИЯ ПО ИСПОЛЬЗОВАНИЮ АКСЕССУАРОВ

Перед первым использованием

1. Удалите все упаковочные материалы, наклейки и этикетки.
2. Очистите все принадлежности тёплой водой, жидкостью для мытья посуды и неабразивной губкой.
3. Протрите прибор внутри и снаружи тканью.
4. При первом использовании вы можете почувствовать легкий запах гари. Не волнуйтесь, это является нормальным явлением и постепенно исчезнет в процессе использования.



5. Пожалуйста, установите предохранительную накладку на заднюю стенку. Она не позволит случайно заблокировать отверстия для выхода воздуха.

Настройки параметров приготовления

Вы можете выбрать из 8 режимов. Нажмите кнопку **ВКЛ/ВКЛ**, чтобы включить устройство, нажмите кнопку **MENU**, чтобы выбрать нужную функцию. Чтобы настроить время, нажмите **УСТАНОВКА ВРЕМЕНИ** и установите желаемую величину, нажимая «+» или «-». Чтобы отрегулировать температуру, нажмите **УСТАНОВКА ТЕМПЕРАТУРЫ** и отрегулируйте ее, нажав «+» или «-». После завершения настройки нажмите кнопку **СТАРТ/ПАУЗА**, чтобы начать приготовление. Диапазон установки времени от 1 до 60 минут (кроме функции сушки - до 480 минут). Диапазон установки температуры от 50 до 200 °C (кроме функции сушки - 50 °C~ 80 °C).

Режим	Температура по умолчанию	Время готовки по умолчанию	Диапазон регулировки температуры
Картофель фри	200°C	25 мин	50-200°C
Крылышки	200°C	15 мин	50-200°C
Стейк	180°C	12 мин	50-200 °C
Рыба	180°C	15 мин	50-200°C
Креветки	180°C	10 мин	50-200°C
Бекон	200°C	6 мин	50-200 °C
Хлеб	180°C	12 мин	50-200 °C
Сушка	70°C	480 мин	50-80°C

Примечание: чем больше порция, тем больше времени и температуры может понадобиться для приготовления.

Пауза

Если во время приготовления нажать кнопку **СТАРТ/ПАУЗА**, приготовление автоматически приостановится. Затем снова нажмите кнопку **СТАРТ/ПАУЗА**, чтобы продолжить предыдущий цикл приготовления. Если открыть дверцу, приготовление автоматически приостановится. При закрытии дверцы процесс приготовления продолжится. Если дверь откроется более чем на 10 минут, устройство автоматически выключится.

Отложенный старт

После выбора режима приготовления нажмите **ПРЕДУСТАНОВКА** и отрегулируйте время задержки старта с помощью «+» или «-», затем нажмите кнопку **СТАРТ/ПАУЗА**, чтобы начать.

Окончание приготовления

- Когда таймер закончит отсчет установленного времени, раздастся звуковой сигнал и устройство выключится.
- Открывая дверцу, будьте осторожны, так как может пролиться горячее масло или сок.
- Откройте переднюю дверцу, извлеките корзину из внутреннего ящика и поместите ее на устойчивую горизонтальную плоскость.

Советы: Некоторые продукты необходимо периодически перемешивать, чтобы они приготовились более равномерно. Если ингредиенты недостаточно хорошо прожарились, просто поставьте корзину обратно в печь и потратьте еще несколько минут на приготовление.

Примечание: во время приготовления принадлежности очень горячие, и к ним нельзя прикасаться руками.

Очистка и обслуживание

- Очищайте прибор и аксессуары после каждого использования, следите за чистотой прибора.
- Перед чисткой выключите вилку из розетки и дайте прибору остыть.
- Протрите поверхность прибора мягкой влажной тканью.
- Не погружайте шнур питания, вилку и корпус прибора в воду или другую жидкость, это может привести к повреждению прибора, возгоранию, поражению электрическим током или травмированию людей.

Хранение

- Отключите прибор от сети и дайте ему полностью остыть перед хранением.
- Убедитесь, что все детали чистые и сухие, соберите все детали, а затем поместите их в сухую, чистую, не вызывающую коррозию среду.

ОШИБКИ И УСТРАНЕНИЕ НЕИСПРАВНОСТЕЙ

Проблема	Возможная причина	Решение
Не включается	Прибор не подключен к сети.	Вставьте вилку в розетку.
	Стекло чаша не на своем месте.	Вставьте чашу в прибор.
Еда не до конца приготовлена.	Продукты нарезаны слишком крупно	Помещайте в чашу небольшие и тонкие порции продуктов.
	Время приготовления слишком маленькое.	Увеличьте время приготовления.
	Температура приготовления слишком низкая.	Увеличьте температуру.
	Слишком много продуктов загружено.	Еда не должна занимать более 4/5 объема чаши.
	Продукты не разморожены полностью.	Размораживайте продукты полностью.
Из печи идет белый дым.	Слишком жирная пища.	Приготовление жирной пищи приведет к выделению большого количества масла. Это масло будет производить белый дым при высокой температуре. Это нормально.
	Остатки масла в кастрюле с прошлого раза.	Убедитесь, что чаша чистая до и после каждого использования.
Картошка фри не получается хрустящей.	Это зависит от содержания воды и масла в ингредиентах.	Перед жаркой убедитесь, что ломтики сухие, и не нарежьте их слишком толсто. Можно предварительно разогреть чашу перед жаркой.

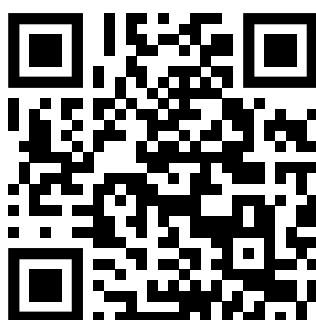
Проблема	Возможная причина	Решение
На дисплее отображается код ошибки «E1»	Обрыв датчика температуры	Обратитесь в сервис за квалифицированной помощью.
На дисплее отображается код ошибки «E2»	Замыкание датчика температуры	Обратитесь в сервис за квалифицированной помощью.
На дисплее отображается код ошибки «E3»	Неисправность платы контроллера	Обратитесь в сервис за квалифицированной помощью.

УТИЛИЗАЦИЯ

Этот продукт нельзя утилизировать вместе с бытовыми отходами. Этот продукт следует утилизировать в авторизованном месте по переработке электрических и электронных приборов. Собирая и перерабатывая отходы, вы помогаете экономить природные ресурсы и обеспечиваете утилизацию продукта экологически безопасным способом.

СЕРВИСНЫЕ ЦЕНТРЫ

Актуальный список авторизованных сервисных центров Libhof вы можете найти на официальном сайте



libhof.ru/services/

